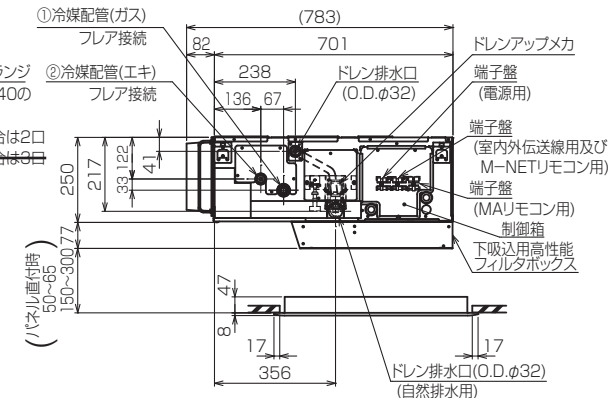


- 注1. 吊りボルトは耐震など必要に応じ、振れ止め用耐震支持部材にて補強を行ってください。
 2. 吊りボルトおよび振れ止め用耐震支持部材はM10を使用してください。(現地御手配)
 3. ドレンポンプ内蔵です。
 4. ドレンホースは、接着方式で室内ユニットと現地配管を固定してください。自然排水口にドレンホースを接続される場合は必ず弊社指定(サービス部品)のホースバンドをご使用ください。指定のホースバンド以外を使用すると排水口が割れる場合があります、水漏れの原因となります。
 5. 天井材組込タイプの化粧パネルをご使用の場合、天井材組込可能最大厚さは20mmです。

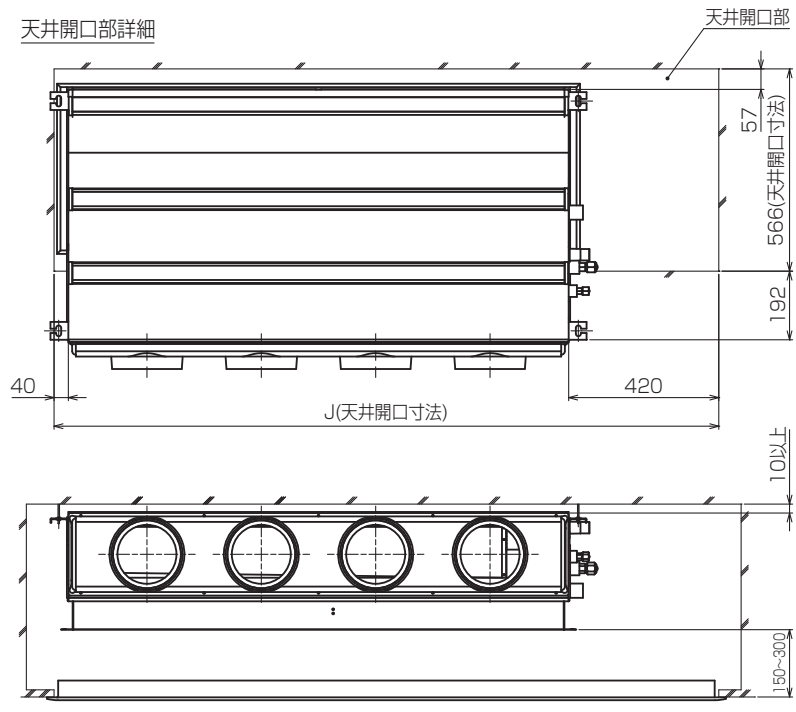


機種	パネル形名	A	B	C	D	E	F	G	H	①ガス配管サイズ*	②エキ配管サイズ*
PDFY-P22,20,36GMG5	CMP-P06DLWHG(塗装パネル)	700	754	800	210	200	-	-	1200	$\phi 12.7$	$\phi 6.35$
	CMP-P06DLXHG(天井材組込パネル)										
PDFY-P45,56GMG5	CMP-P56DLWHG(塗装パネル)	900	954	1000	225	450	-	-	1400	$\phi 15.88$	$\phi 9.52$
	CMP-P56DLXHG(天井材組込パネル)										
PDFY-P71,80,90GMG5	CMP-P08DLWHG(塗装パネル)	1100	1154	1200	230	320	320	-	1600	$\phi 15.88$	$\phi 9.52$
	CMP-P08DLXHG(天井材組込パネル)										
PDFY-P112,140GMG5	CMP-P16DLWHG(塗装パネル)	1400	1454	1500	220	320	320	320	1800	$\phi 15.88$	$\phi 9.52$
	CMP-P16DLXHG(天井材組込パネル)										

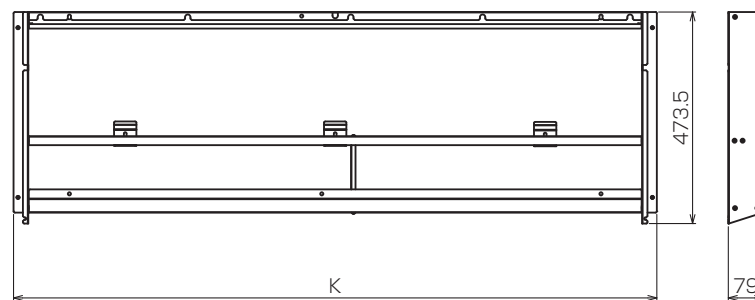
<高性能フィルタ組込み仕様(下吸込)> KL94C555

単位	スケール	作成日	形名	PDFY-P45GMG5
mm	NTS	2017-05-15	インバーターマルチエアコン フリープランシステム 天井ビルトイン形室内ユニット 外形図	
三菱電機株式会社		図番	GA-PDFY-P45GMG5-BIHPF	副番
		頁	1/2	

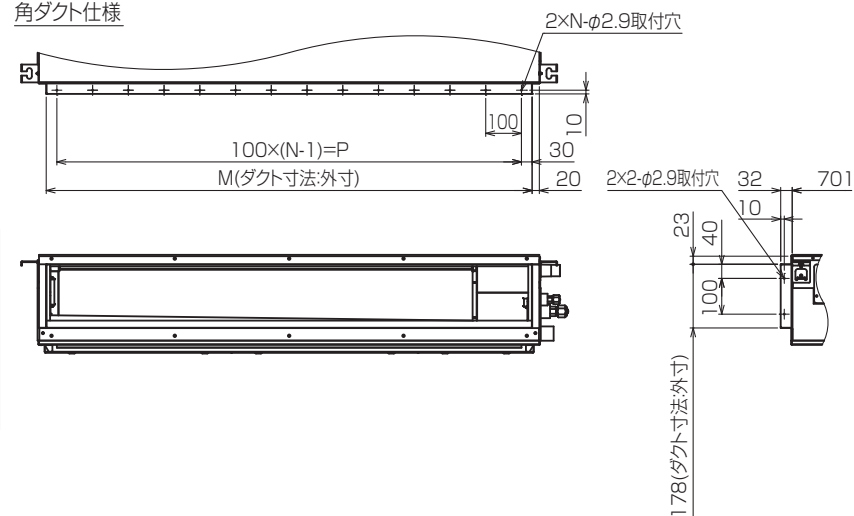
天井開口部詳細



フィルタボックス(下吸込)

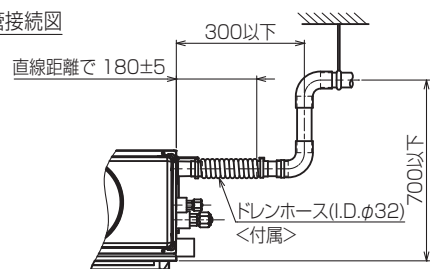


角ダクト仕様

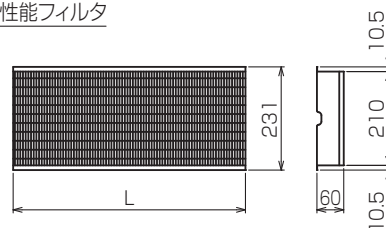


機種	J	フィルタボックス形名	K	高性能フィルタ形名	比色法	Lx個数	M	N	P
PDFY-P22.23.36CMG5	1160	PAC-KD50STB	740	PAC-KF10PAF	65%	320x2	660	7	600
				PAC-KF20PAF	90%	320x2			
PDFY-P45.56CMG5	1360	PAC-KD51STB	940	PAC-KF11PAF	65%	320x1.520x1	860	9	800
				PAC-KF21PAF	90%	320x1.520x1			
PDFY-P71.00.00CMG5	1560	PAC-KD52STB	1140	PAC-KF12PAF	65%	520x2	1060	11	1000
				PAC-KF22PAF	90%	520x2			
PDFY-P112.140CMG5	1860	PAC-KD53STB	1440	PAC-KF13PAF	65%	320x1.520x2	1360	14	1300
				PAC-KF23PAF	90%	320x1.520x2			

ドレン配管接続図



高性能フィルタ



<高性能フィルタ組み仕様(下吸込)> KL94C555

単位	スケール	作成日	形名	PDFY-P45GMG5
mm	NTS	2017-05-15	インバーターマルチエアコン フリープランシステム 天井ビルトイン形室内ユニット 外形図	
三菱電機株式会社		図番	GA-PDFYP45GMG5-BIHPF	副番
				頁
				2/2