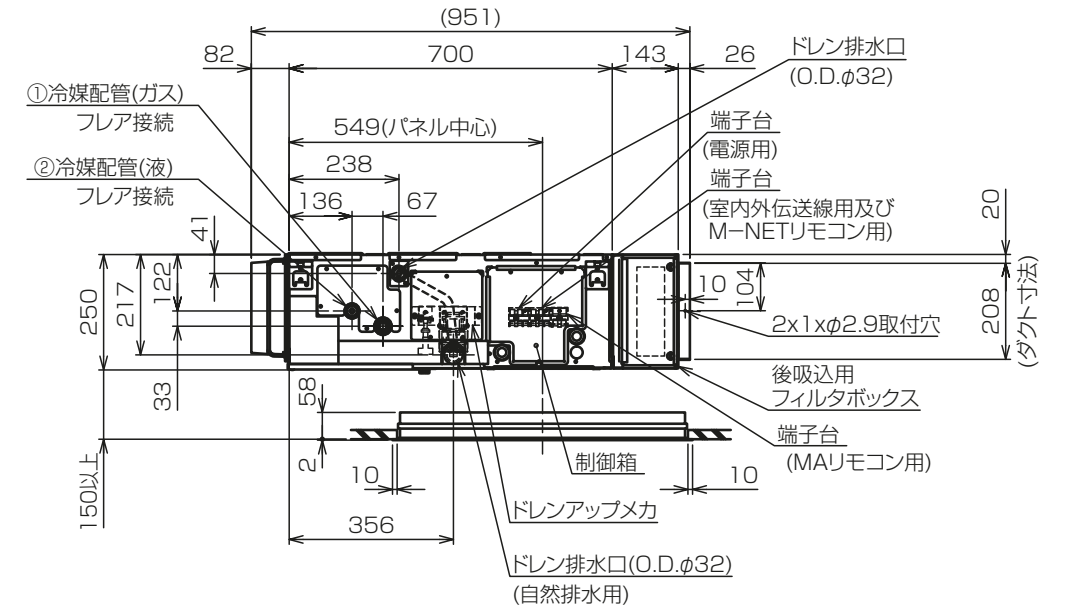


- 注1.吊りボルトは耐震など必要に応じ、振れ止め用耐震支持部材にて補強を行ってください。
- 注2.吊りボルトおよび振れ止め用耐震支持部材はM10を使用してください。(現地御手配)
- 注3.ドレンポンプ内蔵です。
- 注4.ドレンホースは、接着方式で室内ユニットと現地配管を固定してください。自然排水口にドレンホースを接続される場合は必ず弊社指定(サービス部品)のホースバンドをご使用ください。指定のホースバンド以外を使用すると排水口が割れる場合があります、水漏れの原因となります。
- 注5.天井材組込タイプの化粧パネルをご使用の場合、天井材組込可能最大厚さは16mmです。
- 注6.フィルタボックス内での高性能フィルタとロングライフフィルタの併用はできません。



<高性能フィルタ組込み仕様(後吸込)>

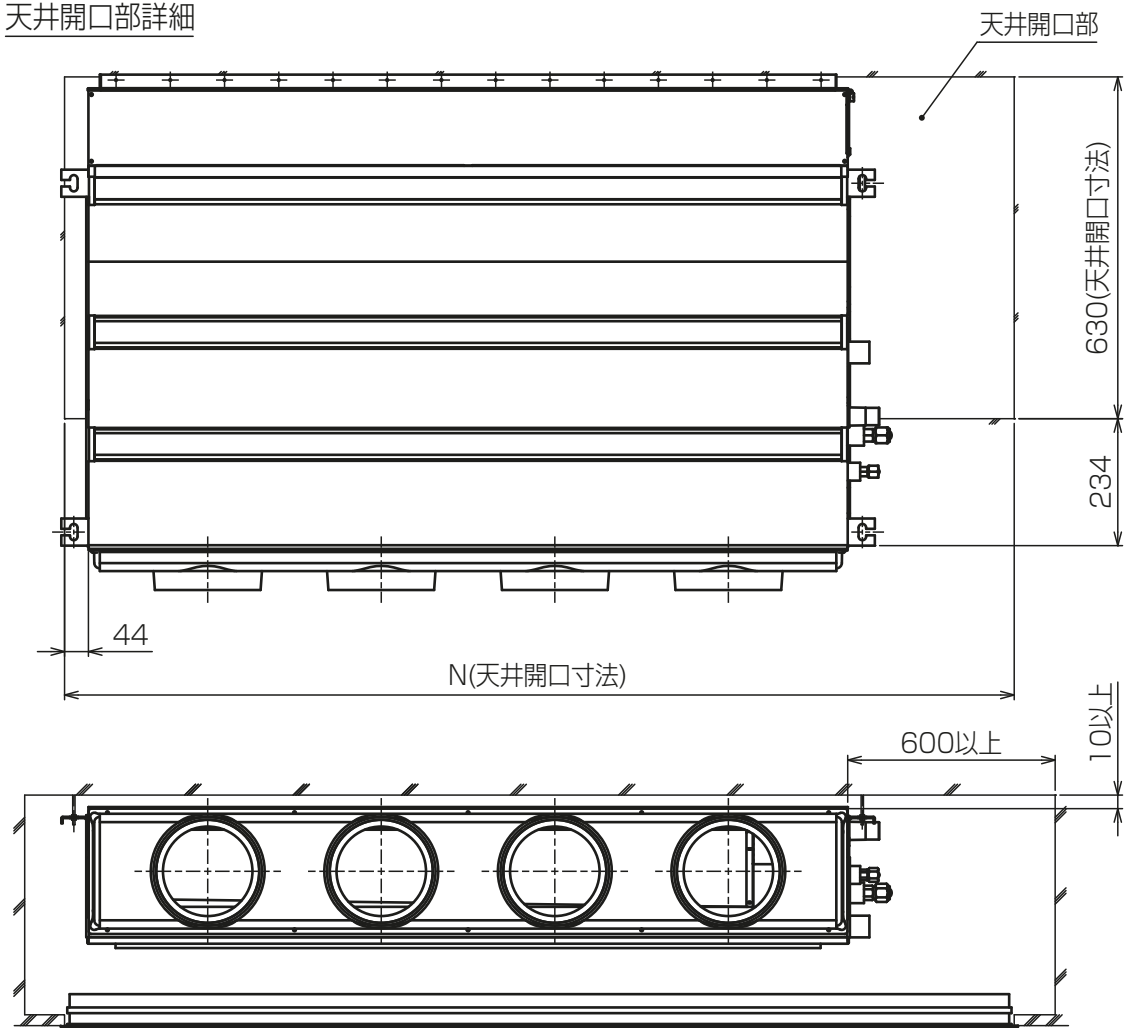
本図面の所有権は三菱電機株式会社にある。
THIS DOCUMENT IS THE PROPERTY OF MITSUBISHI ELECTRIC CORPORATION.

KB94C5GUB

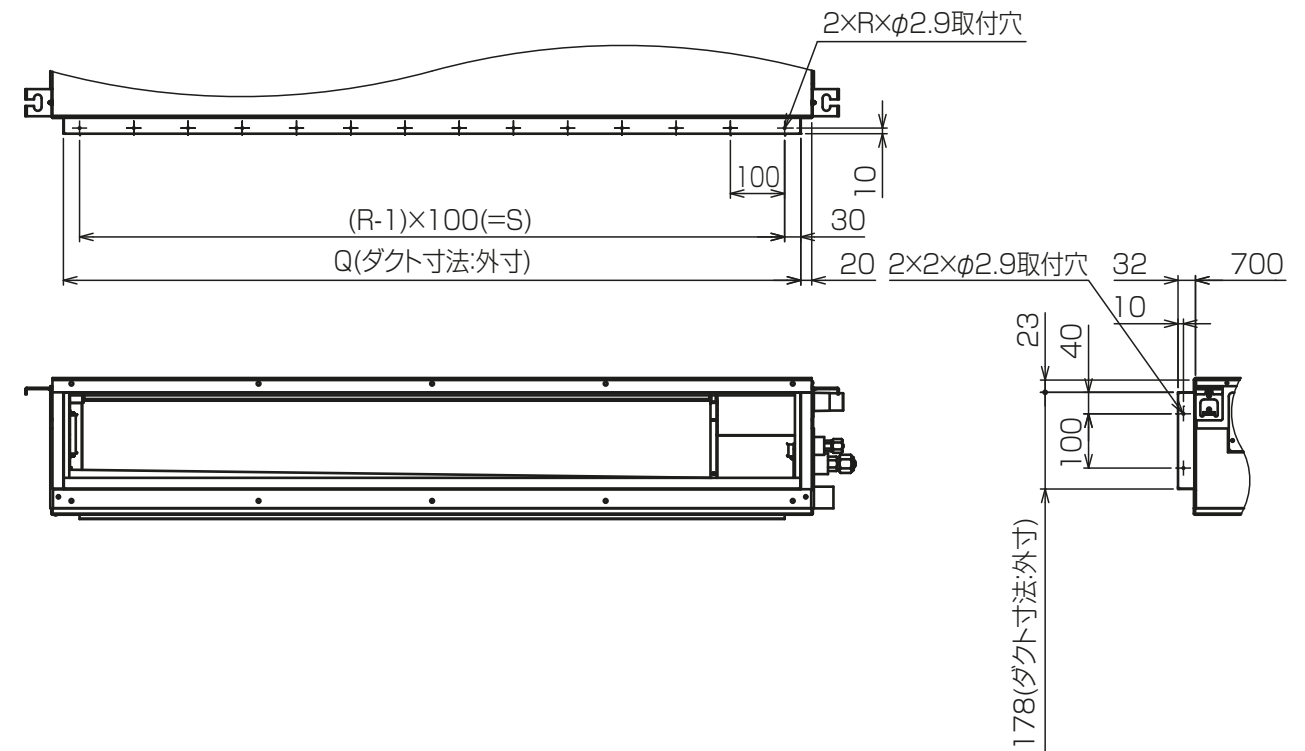
機種	パネル形名	A	B	C	D	E	F	G	H	J	K	L	M	①ガス配管サイズ	②液配管サイズ
PDFY-P22.20.96GM09	CMP-P90DMWG1 (メンテナンスパネル)	700	754	800	210	200	-	-	658	7	800	1000	140	$\phi 12.7$	$\phi 6.35$
PDFY-P45.56GM09	CMP-P90DMWG1 (メンテナンスパネル)	900	954	1000	225	450	-	-	858	9	800	1440	219	$\phi 12.7$	$\phi 6.35$
PDFY-P71.60.96GM09	CMP-P160DMWG1 (メンテナンスパネル)	1100	1154	1200	230	320	320	-	1058	11	1000	1765	110	$\phi 15.88$	$\phi 9.52$
PDFY-P112.140GM09	CMP-P160DMWG1 (メンテナンスパネル)	1400	1454	1500	220	320	320	-	1358	14	1000	1765	131.5	$\phi 15.88$	$\phi 9.52$

単位	スケール	作成日	形名	PDFY-P45GMG9
DIMENSIONS ARE IN MILLIMETERS	尺度 SCALE DO NOT SCALE	2023-10-31	インバータマルチエアコン フリープランシステム 天井ビルトイン形室内ユニット 外形図	

天井開口部詳細

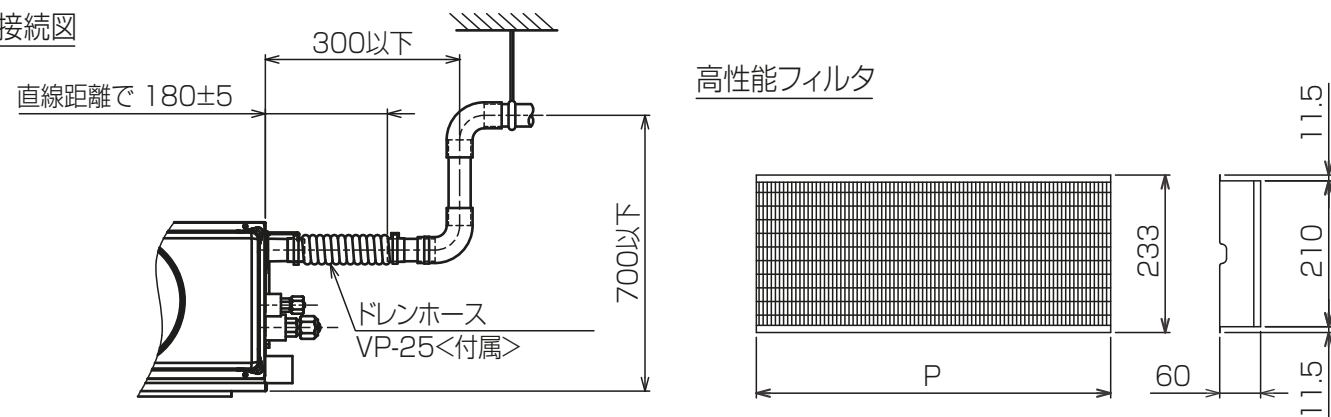


角ダクト仕様



適用機種	N	フィルタボックス形名	高性能フィルタ形名	捕集率	Px個数	Q	R	S
PDFY-P22.20.366MG9	986	PAC-KF50TB	PAC-KF10PAF	65%	320x2	660	7	600
			PAC-KF20PAF	80%	320x2			
PDFY-P45.566MG9	1426	PAC-KF51TB	PAC-KF11PAF	65%	320x1.520x1	860	9	800
			PAC-KF21PAF	80%	320x1.520x1			
PDFY-P71.80.906MG9		PAC-KF52TB	PAC-KF12PAF	65%	520x2	1000	11	1000
			PAC-KF22PAF	80%	520x2			
PDFY-P112.1406MG9	1751	PAC-KF53TB	PAC-KF13PAF	65%	320x1.520x2	1300	14	1300
			PAC-KF23PAF	80%	320x1.520x2			

ドレン配管接続図



<高性能フィルタ組込み仕様(後吸込)>

本図面の所有権は三菱電機株式会社にある。
THIS DOCUMENT IS THE PROPERTY OF MITSUBISHI ELECTRIC CORPORATION.

KB94C5GUB

単位	スケール	作成日	形名	PDFY-P45GMG9
DIMENSIONS ARE IN MILLIMETERS	尺度 SCALE DO NOT SCALE	2023-10-31	インバータマルチエアコン フリープランシステム 天井ビルトイン形室内ユニット 外形図	
三菱電機株式会社		図番	GA-PDFYP45GMG9-UIHPF	副番 B 頁 2/2