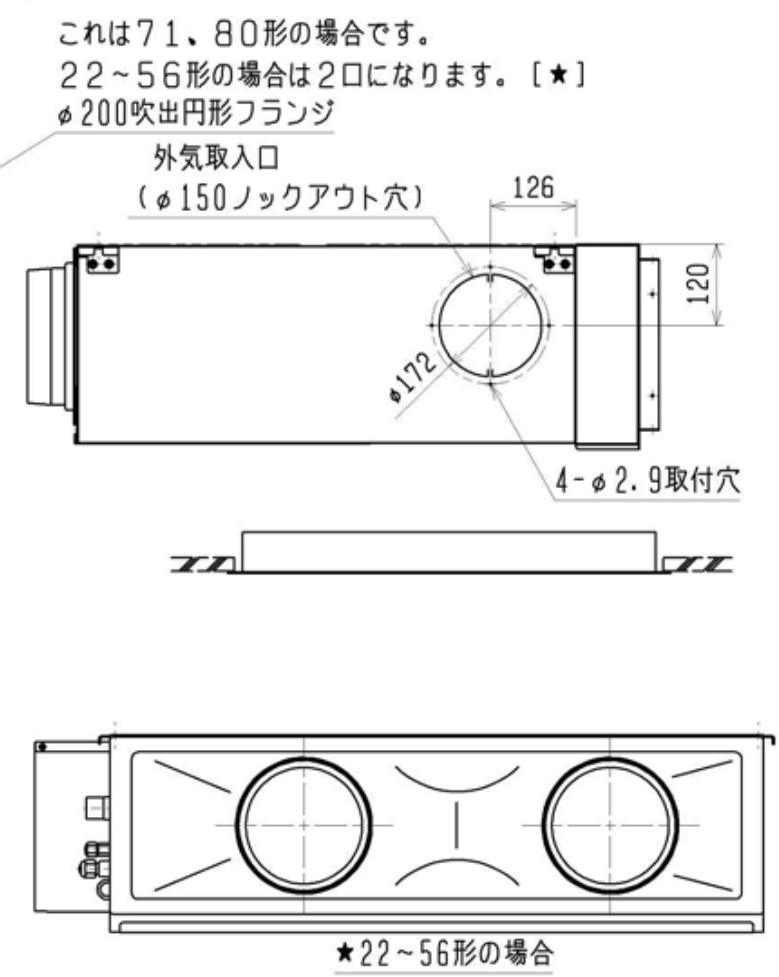
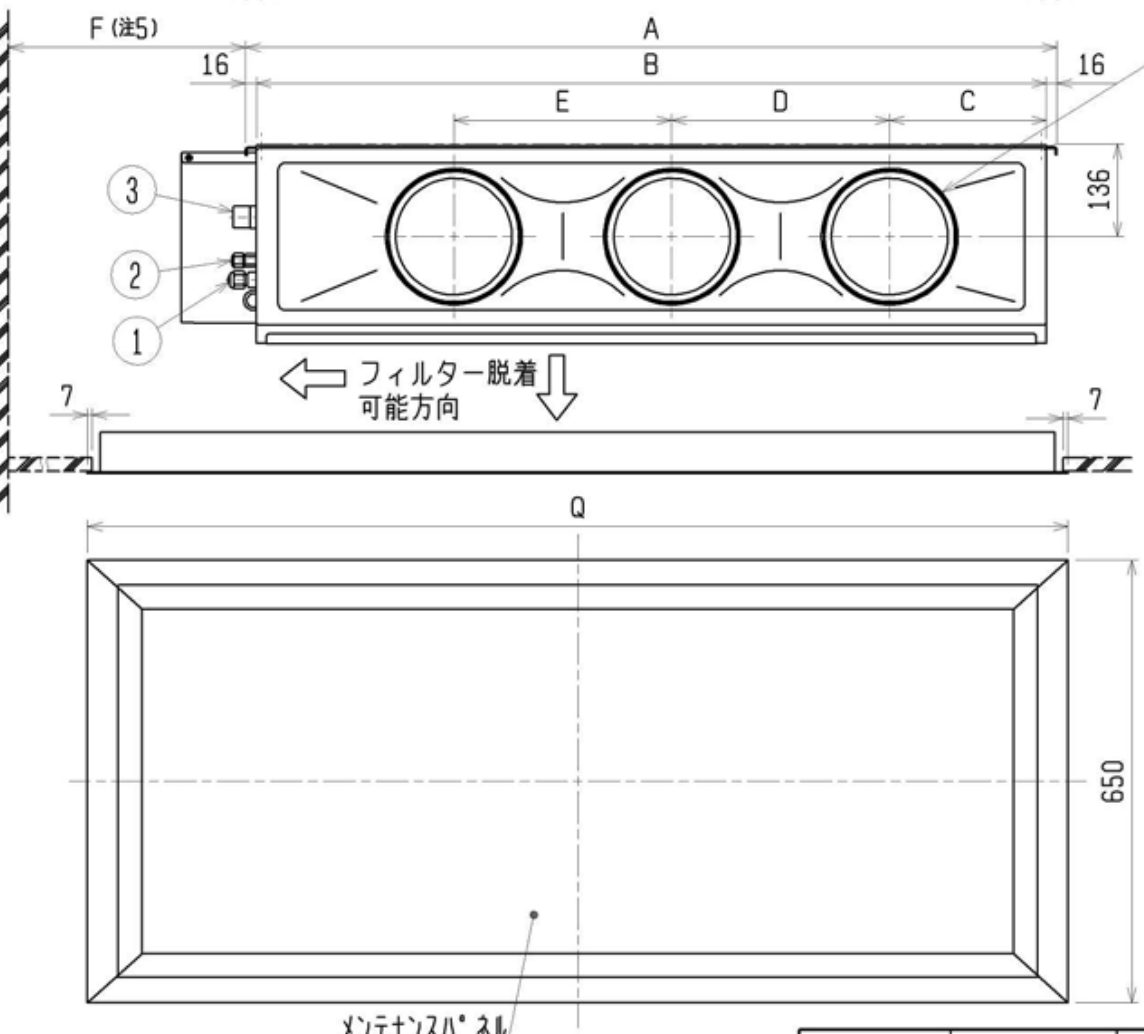


- 注1. 吊りボルトは耐震など必要に応じ、振れ止め用耐震支持部材にて補強を行ってください。
 2. 吊りボルトおよび振れ止め用耐震支持部材はM10を使用してください。(現地御手配)
 3. 天井材組込タイプの化粧パネルをご使用の場合、天井材組込可能最大厚さは16mmです。
 4. 制御箱の外付けへの変更が必要です。
 5. 変化寸法Fはフィルターを横方向より脱着する時に必要なスペースを示します。
 6. ドレンアップメカをご使用にならない場合は、自然排水口に付属のフレキシブルホースを接続してください。



機種	A	B	C	D	E	F	G	H	J	K	L	M	N	P	Q	R	①ガス配管サイズ*	②エキ配管サイズ*	③ドレン配管
PDFY-P22・28・36M-E2	742	710	165	320	—	684	696	652	126	3	400	251	36	39	1000	986	φ12.7	φ6.35	ドレンホース VP-25 <フレキ接手175mm> (付属)
PDFY-P45・56M-E2	992	960	225	450	—	484	946	902	151	3	600	441	39	42	1440	1426	φ15.88	φ9.52	
PDFY-P71・80・90M-E2	1192	1160	230	320	320	684	1146	1102	101	4	900	241	39	36	1440	1426			

作成日付 ISSUED 09-07-03
 改定日付 REVISED 09-10-02
 TITLE PDFY-P22・28・36・45・56・71・80・90M-E2
 インバーターマルチエアコン フリーファンシステム
 天井ビルトイン形室内ユニット外形図
 SCALE NTS
 三菱電機株式会社
 DRW. NO. WKB94T689
 REV. A
 PAGE 1/1