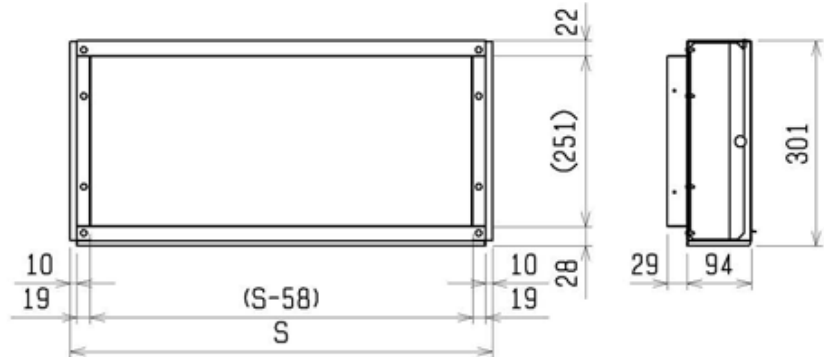
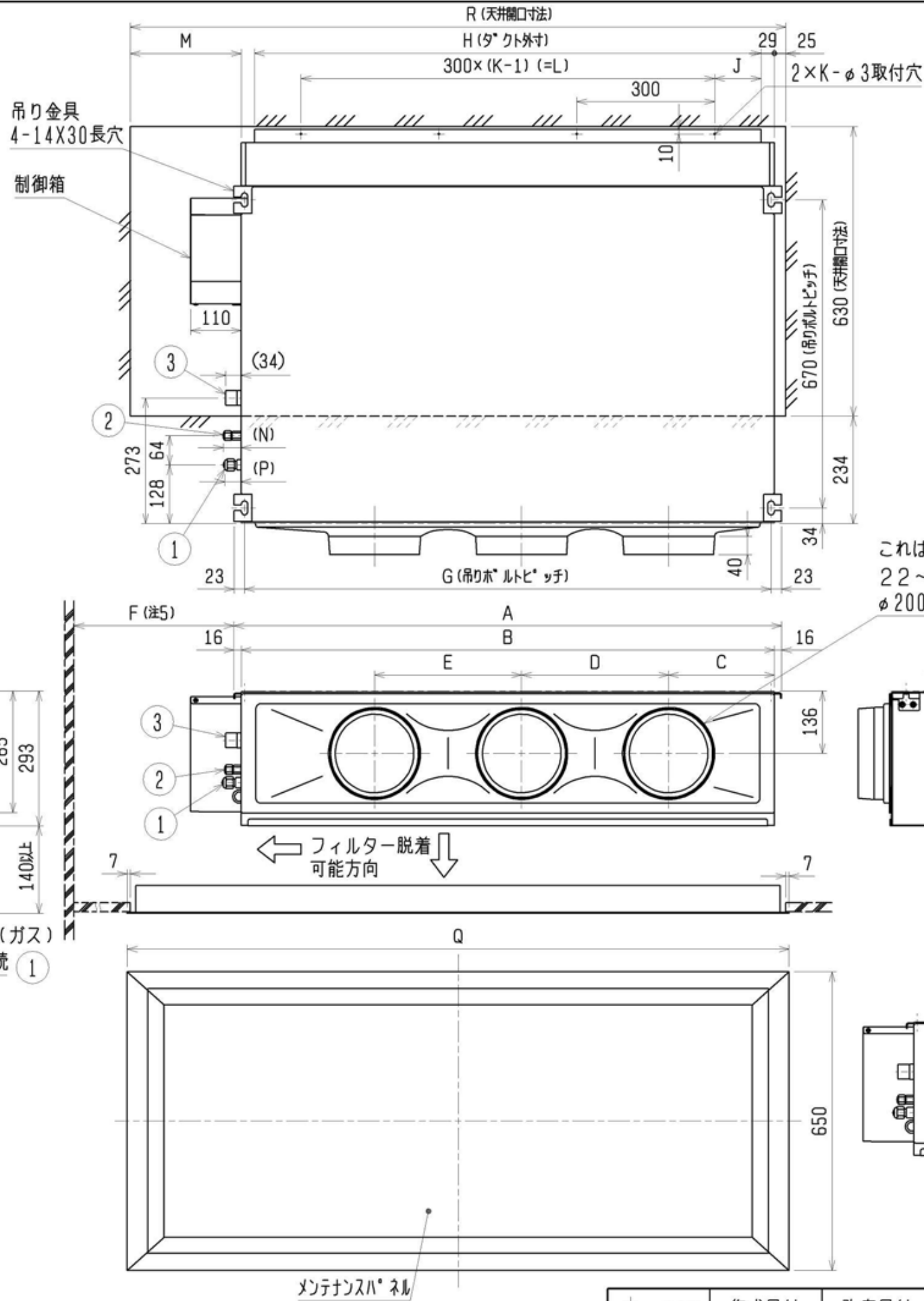
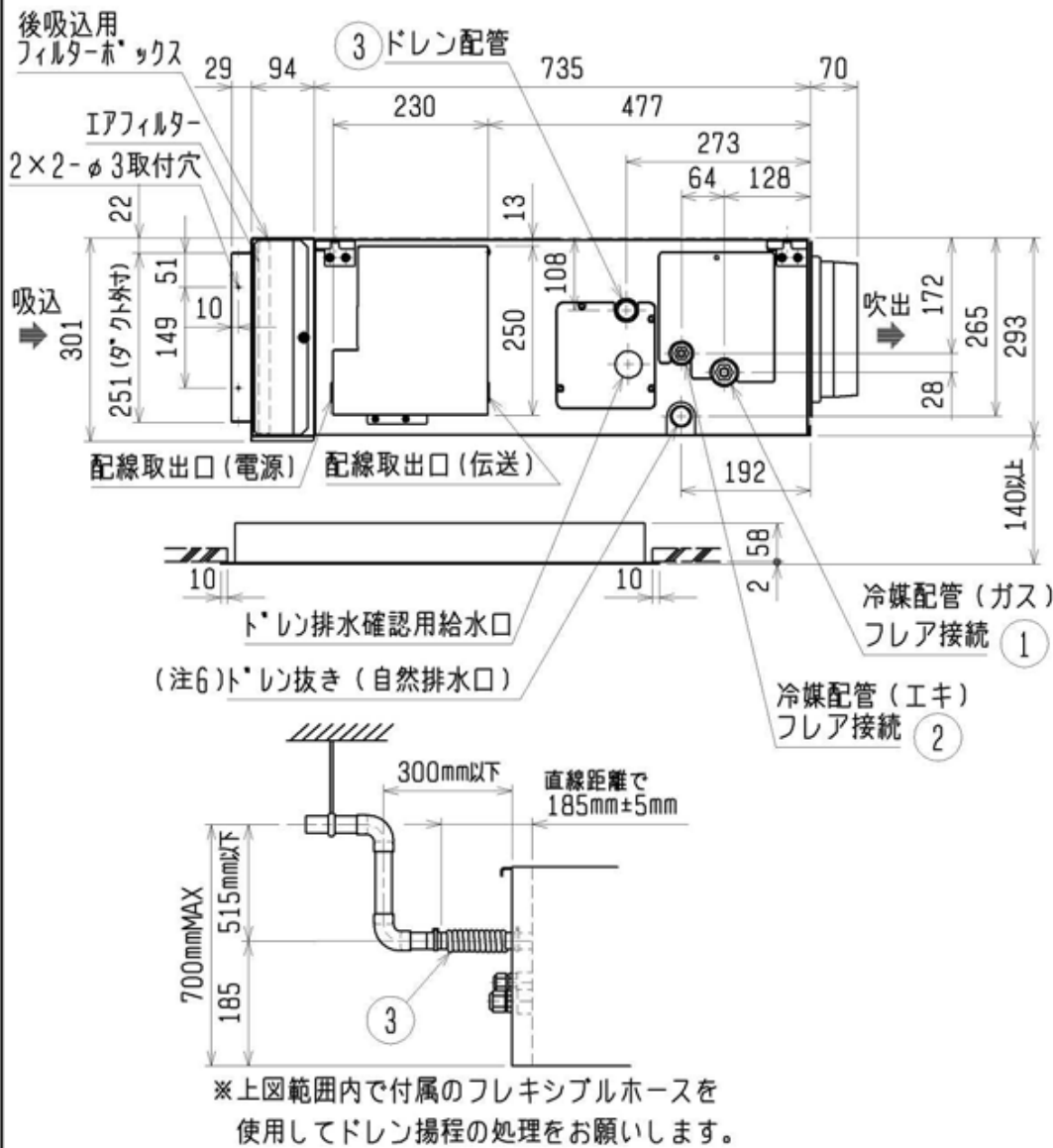


後吸込用フィルターボックス

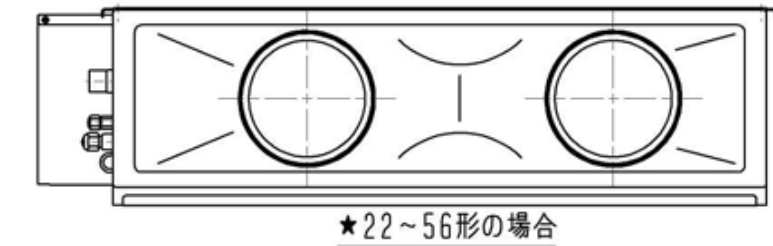
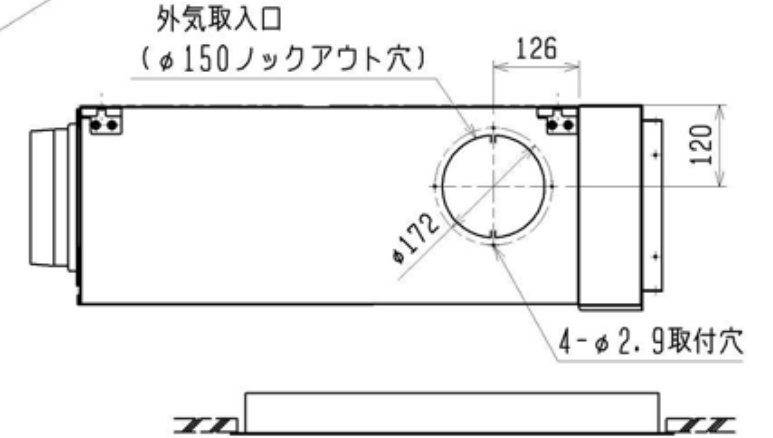


| 形名          | 適用機種               | S寸法  |
|-------------|--------------------|------|
| PAC-KD80RTB | PDFY-P22・28・36M-E2 | 710  |
| PAC-KD81RTB | PDFY-P45・56M-E2    | 960  |
| PAC-KD83RTB | PDFY-P71・80・90M-E2 | 1160 |



- 吊りボルトは耐震など必要に応じ、振れ止め用耐震支持部材にて補強を行ってください。
- 吊りボルトおよび振れ止め用耐震支持部材はM10を使用してください。(現地御手配)
- 天井材組込タイプの化粧パネルをご使用の場合、天井材組込可能最大厚さは16mmです。
- 制御箱の外付けへの変更が必要です。
- 変化寸法Fはフィルターを横方向より脱着する時に必要なスペースを示します。
- ドレンアップメカをご使用にならない場合は、自然排水口に付属のフレキシブルホースを接続してください。

これは71、80形の場合です。  
22～56形の場合は2口になります。【★】  
φ200吹出円形フランジ



<後吸込用フィルターボックス組込み仕様>

| 機種                 | A    | B    | C   | D   | E   | F   | G    | H    | J   | K | L   | M   | N  | P  | Q    | R    | ①ガス配管サイズ* | ②Iキ配管サイズ* | ③ドレン配管                               |
|--------------------|------|------|-----|-----|-----|-----|------|------|-----|---|-----|-----|----|----|------|------|-----------|-----------|--------------------------------------|
| PDFY-P22・28・36M-E2 | 742  | 710  | 165 | 320 | —   | 684 | 696  | 652  | 126 | 3 | 400 | 251 | 36 | 39 | 1000 | 986  | φ12.7     | φ6.35     | ドレンホース VP-25<br><フレキ接手175mm><br>(付属) |
| PDFY-P45・56M-E2    | 992  | 960  | 225 | 450 | —   | 484 | 946  | 902  | 151 | 3 | 600 | 441 | 39 | 42 | 1440 | 1426 | φ15.88    | φ9.52     |                                      |
| PDFY-P71・80・90M-E2 | 1192 | 1160 | 230 | 320 | 320 | 684 | 1146 | 1102 | 101 | 4 | 900 | 241 | 39 | 36 | 1440 | 1426 | φ15.88    | φ9.52     |                                      |

|           |                |                 |   |           |             |
|-----------|----------------|-----------------|---|-----------|-------------|
| DIM. mm   | 作成日付<br>ISSUED | 改定日付<br>REVISED | TITLE<br>PDFY-P22・28・36・45・56・71・80・90M-E2<br>インバーターマルチエアコン フリーファンシステム<br>天井ビルトイン形室内ユニット外形図 |           |             |
|           | 09-07-03       | 09-10-02        |   |           |             |
| SCALE NTS | 三菱電機株式会社       |                 | DRW. NO.<br>WKB94T689   | REV.<br>A | PAGE<br>1/1 |