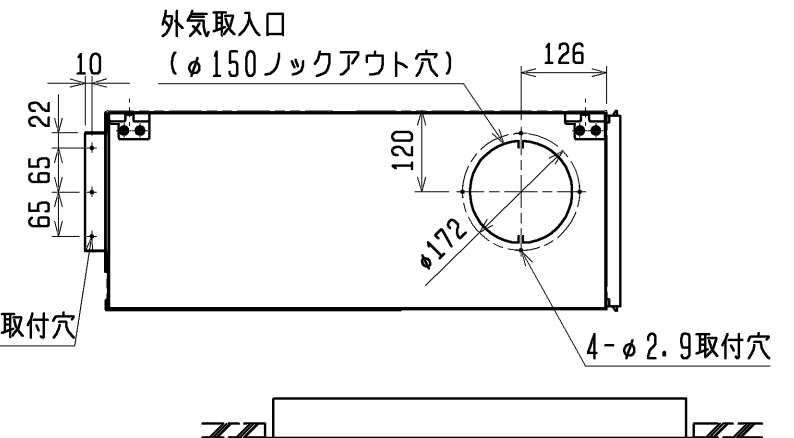
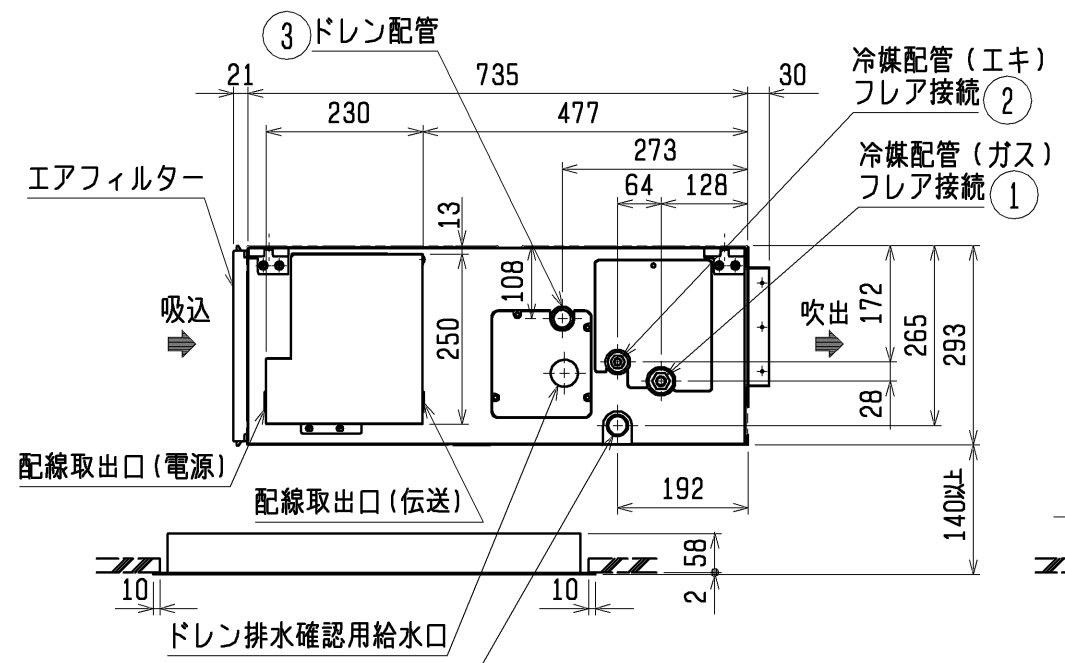


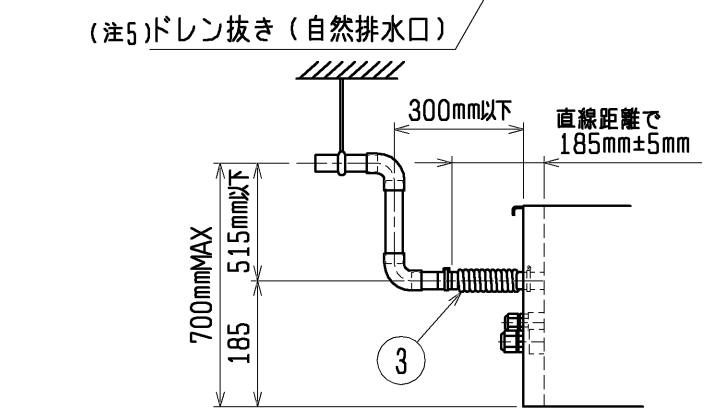
- 注1. 吊りボルトは耐震など必要に応じ、振れ止め用耐震支持部材にて補強を行ってください。  
 2. 吊りボルトおよび振れ止め用耐震支持部材はM10を使用してください。(現地御手配)  
 3. 天井材組込タイプの化粧パネルをご使用の場合、天井材組込可能最大厚さは16mmです。  
 4. 制御箱の外付けへの変更が必要です。  
 5. ドレンアップメカをご使用にならない場合は、自然排水口に付属のフレキシブルホースを接続してください。



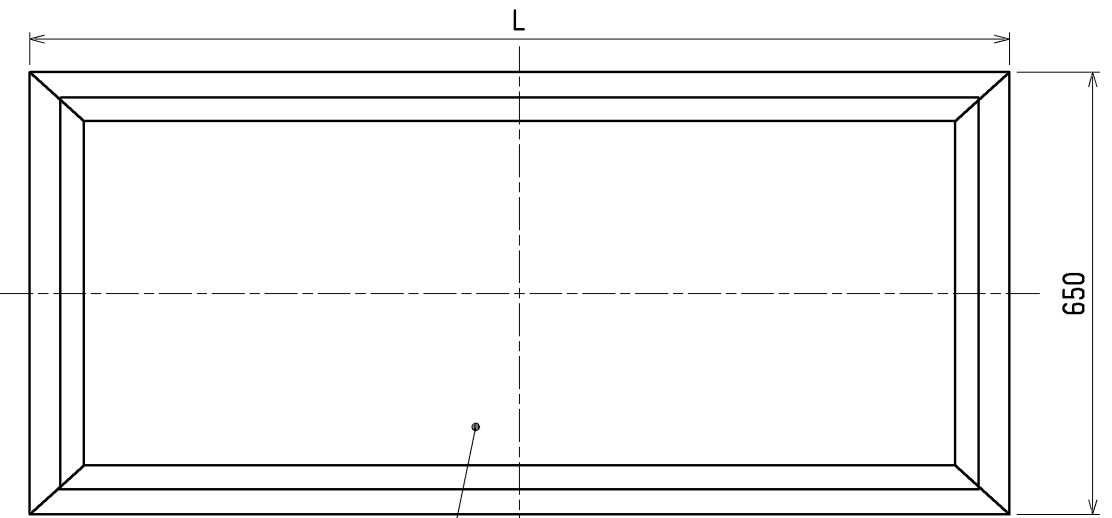
角ダクトフランジ

形名	適用機種
PAC-KD60KDF	PDFY-P22, 28, 36M-G
	PDFY-P22, 28, 36MG1
PAC-KD61KDF	PDFY-P45, 56M-G
	PDFY-P45, 56MG1
PAC-KD63KDF	PDFY-P71, 80, 90M-G
	PDFY-P71, 80, 90MG1

< 角ダクト組込み仕様(後吸込) >

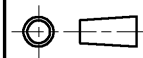



※上図範囲内で付属のフレキシブルホースを使用してドレン揚程の処理をお願いします。



メンテナンスパネル

機種	A	B	C	D	E	F	G	H	J	K	L	M	①ガス配管サイズ*	②エキ配管サイズ*	③ドレン配管
PDFY-P22・28・36M-G	742	710	640	696	235	95	9	520	37	47	1000	986	φ12.7	φ6.35	ドレンホース VP-25 <フレキ接手175mm>(付属)
PDFY-P22・28・36MG1															
PDFY-P45・56M-G	992	960	890	946	425	90	13	780			1440	1426	φ15.88	φ9.52	
PDFY-P45・56MG1															
PDFY-P71・80・90M-G	1192	1160	1090	1146	225	92.5	16	975	42	52	1440	1426			
PDFY-P71・80・90MG1															

 DIM. mm	作成日付 ISSUED 11-02-22	改定日付 REVISED 13-11-18	TITLE PDFY-P22・28・36・45・56・71・80・90M-G PDFY-P22・28・36・45・56・71・80・90MG1 インバータマルチエアコン クリアシステム 天井ビルトイン形室内ユニット外形図
	SCALE NTS	 三菱電機株式会社 DRW. NO. WKD94L246 REV. B PAGE 1/1	