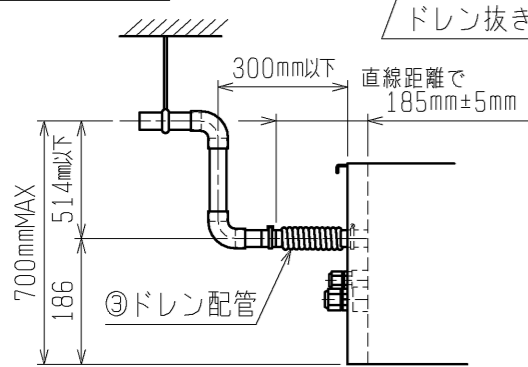
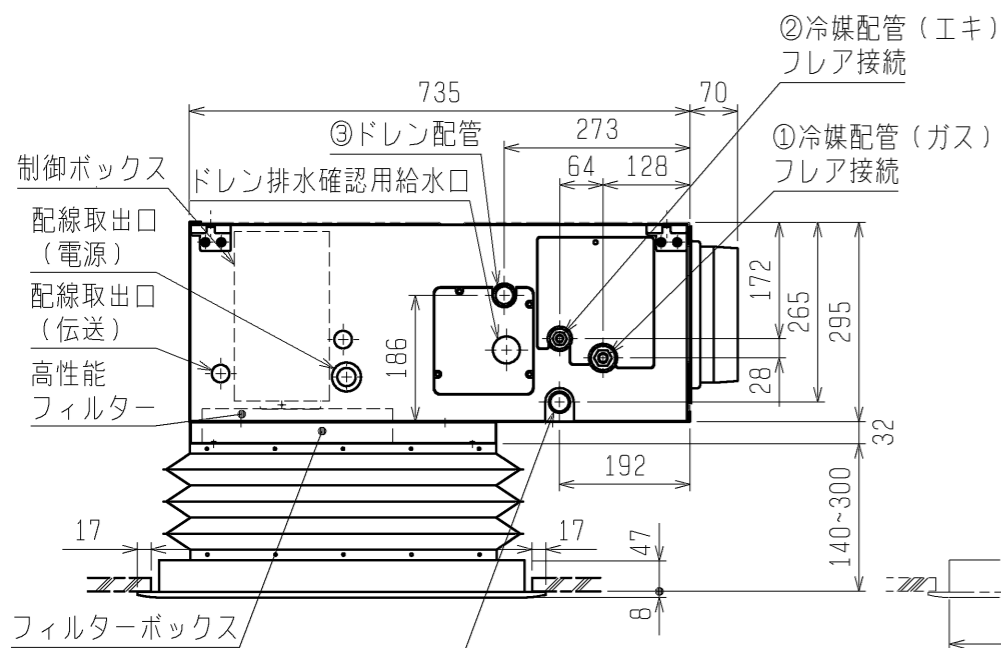
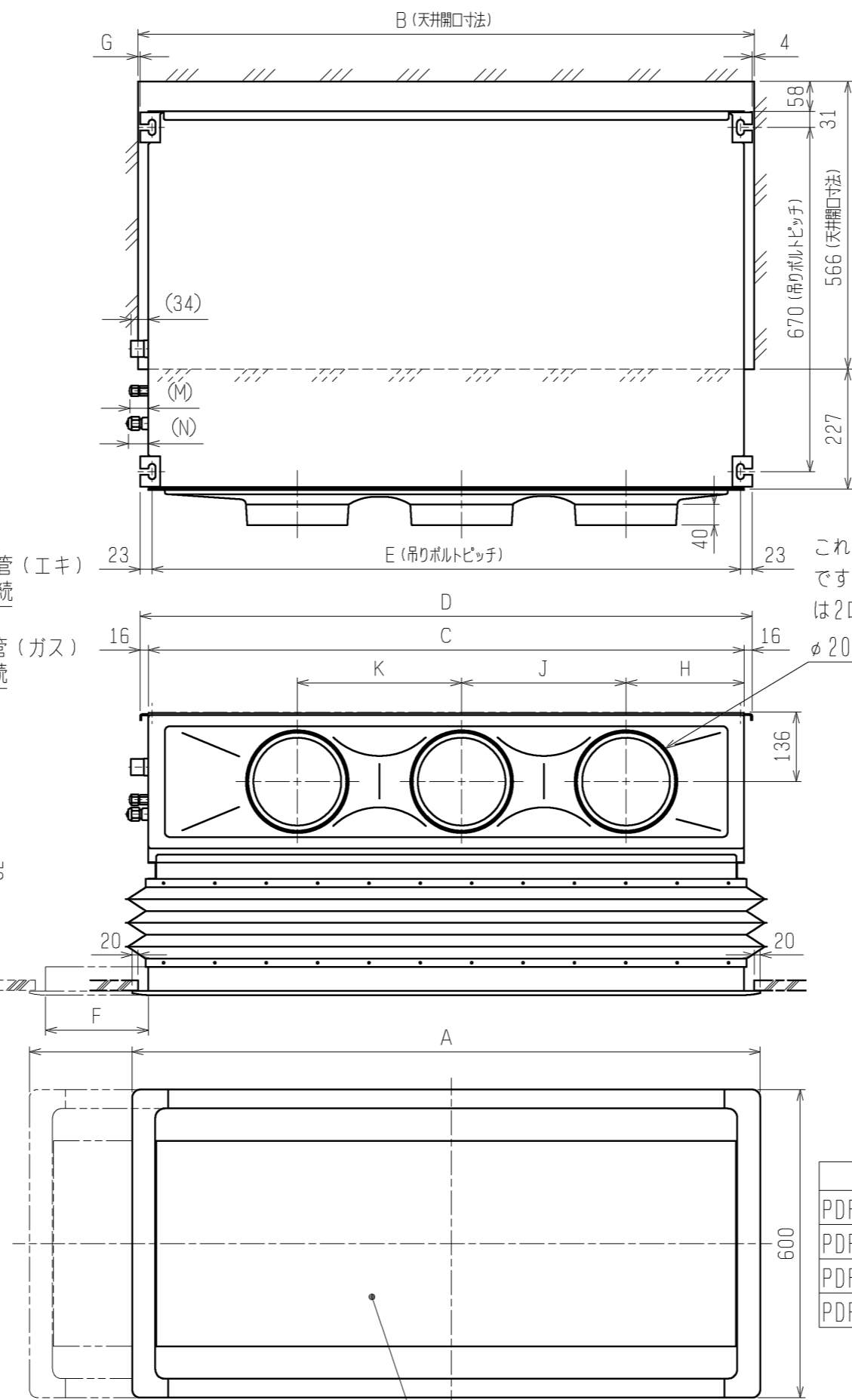


★22～56形の場合

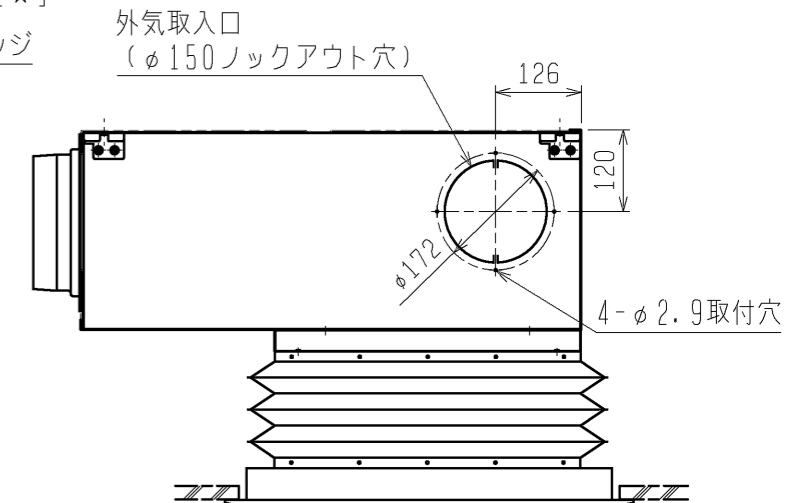


※上図範囲内で付属のドレンホースを使用してドレン揚程の処理をお願いします。



- 注1. 吊りボルトは耐震など必要に応じ、振れ止め用耐震支持部材にて補強を行ってください。  
 2. 吊りボルトおよび振れ止め用耐震支持部材はM10を使用してください。(現地御手配)  
 3. 天井材組込タイプの化粧パネルをご使用の場合、天井材組込可能最大厚さは20mmです。  
 4. オプションの内蔵形加湿器を組込時は、加湿エレメントのメンテナンスがサイドスライドメンテになりますので、1ランク上のパネルをご使用ください。(サービススペースの詳細は、加湿器組込の外形図を参照ください。)  
 5. ドレンアップメカをご使用にならない場合は、自然排水口に付属のドレンホースを接続してください。  
 6. キャンバスダクト取付時のねじれ防止のため、室内ユニット本体とパネルはセンター合わせを行ってください。

これは71～90形の場合です。22～56形の場合は2口になります。[★]  
 φ200吹出円形フランジ



| 機種                      | ①ガス配管サイズ* | ②エキ配管サイズ* | ③ドレン配管      |
|-------------------------|-----------|-----------|-------------|
| PDFY-P22・28・36・45・56M-G | φ12.7     | φ6.35     | ドレンホース      |
| PDFY-P22・28・36・45・56MG1 |           |           | VP-25       |
| PDFY-P71・80・90M-G       | φ15.88    | φ9.52     | <フレキ接手      |
| PDFY-P71・80・90MG1       |           |           | 175mm> (付属) |

<キャンバスダクト組込み仕様>  
 <高性能フィルター組込み仕様(下吸込)>

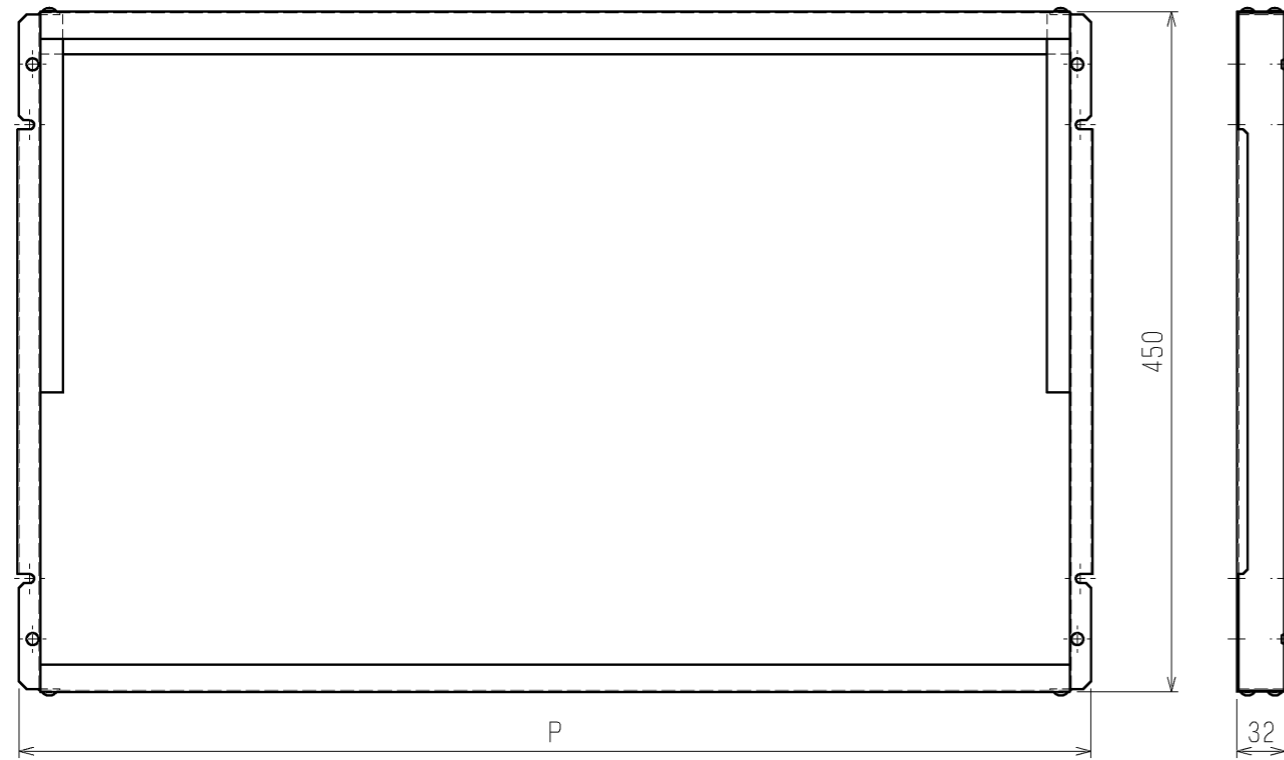
吸込口付きメンテパネル

| 機種                                   | A          | B          | C    | D    | E    | F     | G      | H   | J   | K   | M  | N  |
|--------------------------------------|------------|------------|------|------|------|-------|--------|-----|-----|-----|----|----|
| PDFY-P22・28・36M-G, PDFY-P22・28・36MG1 | 790<1040>  | 750<1000>  | 710  | 742  | 696  | <250> | 4<254> | 165 | 320 | -   | 37 | 47 |
| PDFY-P45・56M-G, PDFY-P45・56MG1       | 1040<1240> | 1000<1200> | 960  | 992  | 946  | <200> | 4<204> | 225 | 450 | -   |    |    |
| PDFY-P71・80・90M-G, PDFY-P71・80・90MG1 | 1240<1590> | 1200<1550> | 1160 | 1192 | 1146 | <350> | 4<354> | 230 | 320 | 320 | 42 | 52 |

< >寸法はオプションの内蔵形加湿器組込時です。

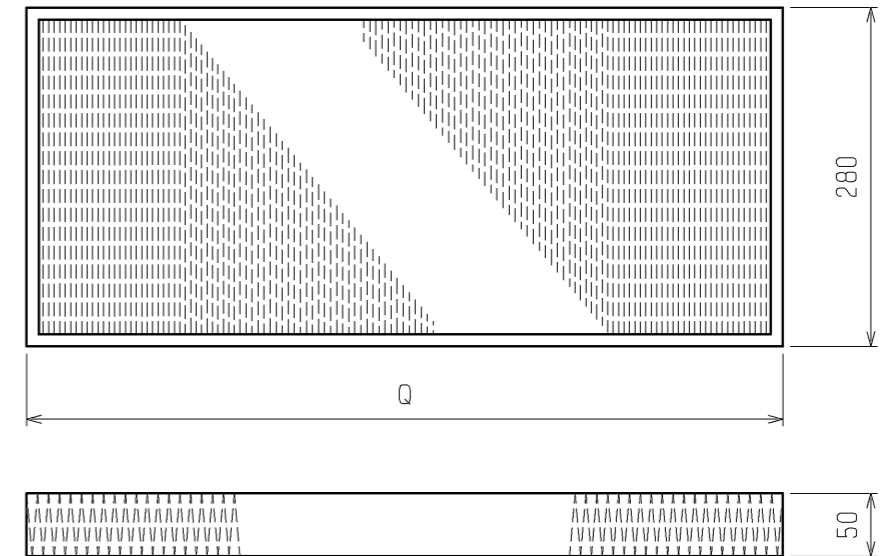
|       |                |                 |   |
|-------|----------------|-----------------|---|
|       | 作成日付<br>ISSUED | 改定日付<br>REVISED | TITLE   |
|       | 15-01-22       |                 | PDFY-PP22・28・36・45・56・71・80・90M-G<br>PDFY-PP22・28・36・45・56・71・80・90MG1<br>インバーターマルチエアコン フリーファンシステム<br>天井ビルトイン形室内ユニット外形図 |
| SCALE | NTS            |                 | DRW. NO.  |
|       | 三菱電機株式会社       |                 | WKQ96G483   |
|       |                | REV.            | PAGE  |
|       |                | *               | 1/2   |

フィルターボックス



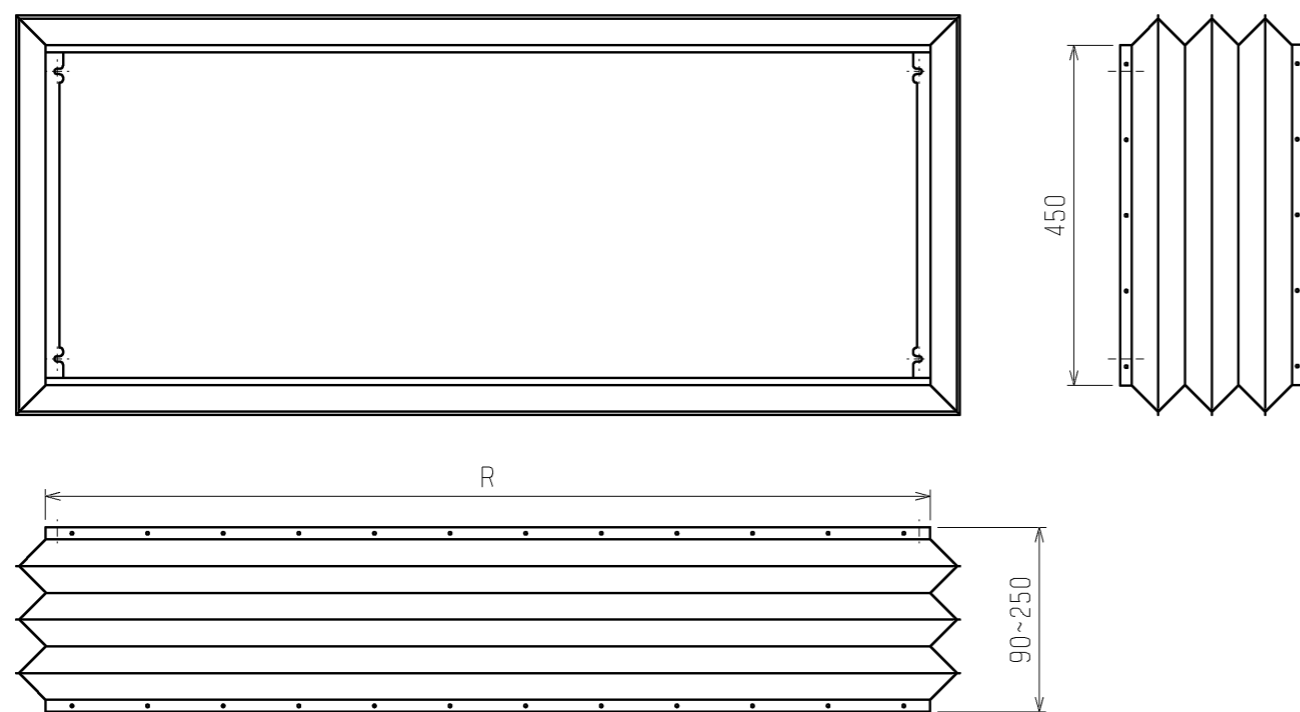
| 形名         | P    |
|------------|------|
| PAC-KD70TB | 710  |
| PAC-KD71TB | 960  |
| PAC-KD73TB | 1160 |

高性能フィルター



| 形名         | 適用機種                | 比色法 | Qxフィルター個数    | フィルターボックス形名 |
|------------|---------------------|-----|--------------|-------------|
| PAC-KD30AF | PDFY-P22, 28, 36M-G | 65% | 650x1        | PAC-KD70TB  |
|            | PDFY-P22, 28, 36MG1 |     |              |             |
| PAC-KD31AF | PDFY-P45, 56M-G     | 65% | 450x2        | PAC-KD71TB  |
|            | PDFY-P45, 56MG1     |     |              |             |
| PAC-KD33AF | PDFY-P71, 80, 90M-G | 65% | 450x1, 650x1 | PAC-KD73TB  |
|            | PDFY-P71, 80, 90MG1 |     |              |             |
| PAC-KD40AF | PDFY-P22, 28, 36M-G | 90% | 650x1        | PAC-KD70TB  |
|            | PDFY-P22, 28, 36MG1 |     |              |             |
| PAC-KD41AF | PDFY-P45, 56M-G     | 90% | 450x2        | PAC-KD71TB  |
|            | PDFY-P45, 56MG1     |     |              |             |
| PAC-KD43AF | PDFY-P71, 80, 90M-G | 90% | 450x1, 650x1 | PAC-KD73TB  |
|            | PDFY-P71, 80, 90MG1 |     |              |             |

キャンバスダクト



| 形名         | 適用機種              | R寸法  |
|------------|-------------------|------|
| PAC-KD85DF | PDFY-P22・28・36M-G | 720  |
|            | PDFY-P22・28・36MG1 |      |
| PAC-KD86DF | PDFY-P45・56M-G    | 970  |
|            | PDFY-P45・56MG1    |      |
| PAC-KD88DF | PDFY-P71・80・90M-G | 1170 |
|            | PDFY-P71・80・90MG1 |      |

<キャンバスダクト組込み仕様>  
<高性能フィルター組込み仕様(下吸込)>

|           |                |                 |   |
|-----------|----------------|-----------------|---|
|           | 作成日付<br>ISSUED | 改定日付<br>REVISED | TITLE   |
|           | 15-1-22        |                 | PDFY-P22・28・36・45・56・71・80・90M-G<br>PDFY-P22・28・36・45・56・71・80・90MG1<br>インバーターマルチエアコン フリーフローシステム<br>天井ビルトイン形室内ユニット外形図 |
| SCALE NTS | 三菱電機株式会社       |                 | DRW. NO. WKQ96G483<br>REV. *<br>PAGE 2 / 2  |