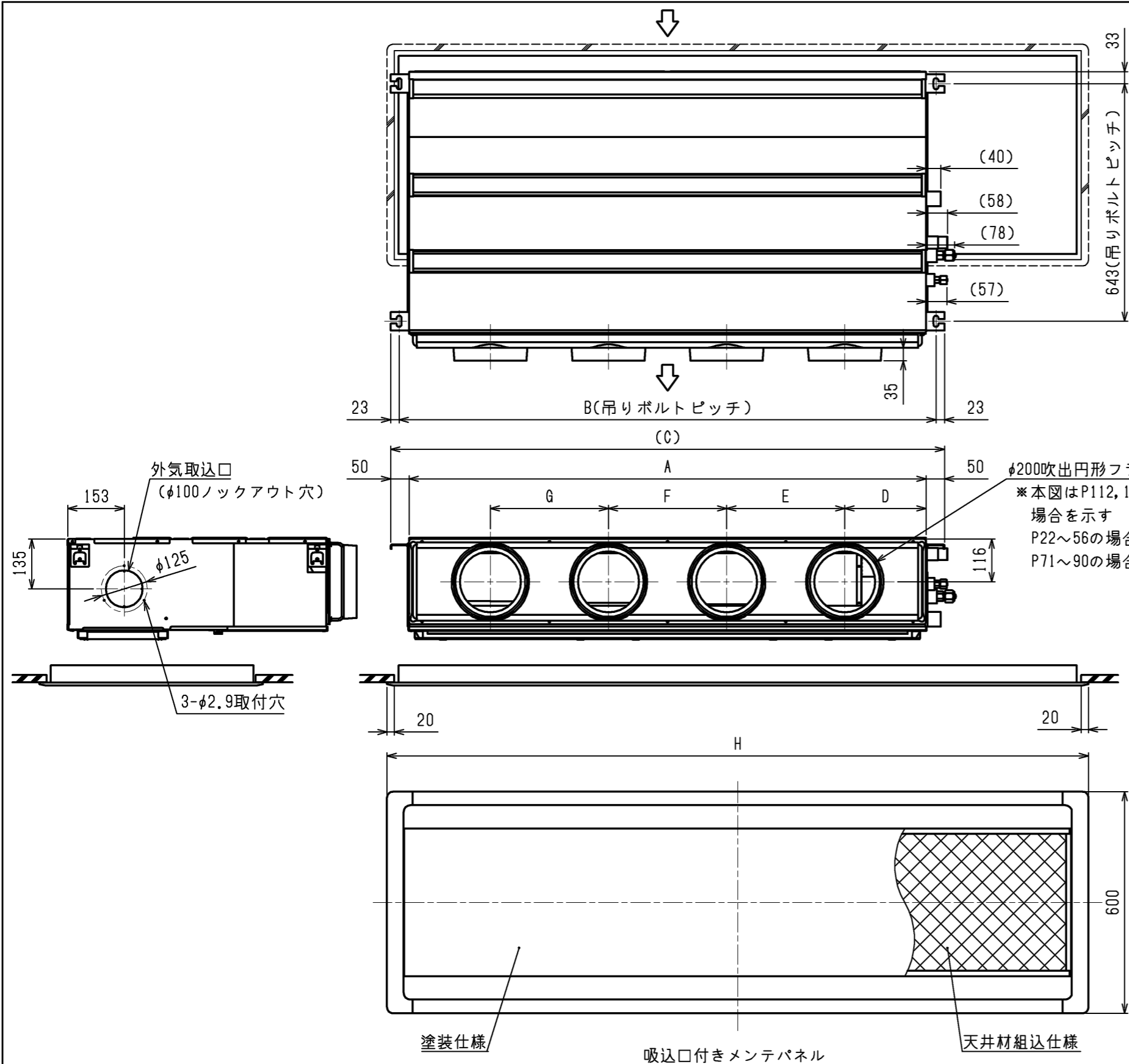
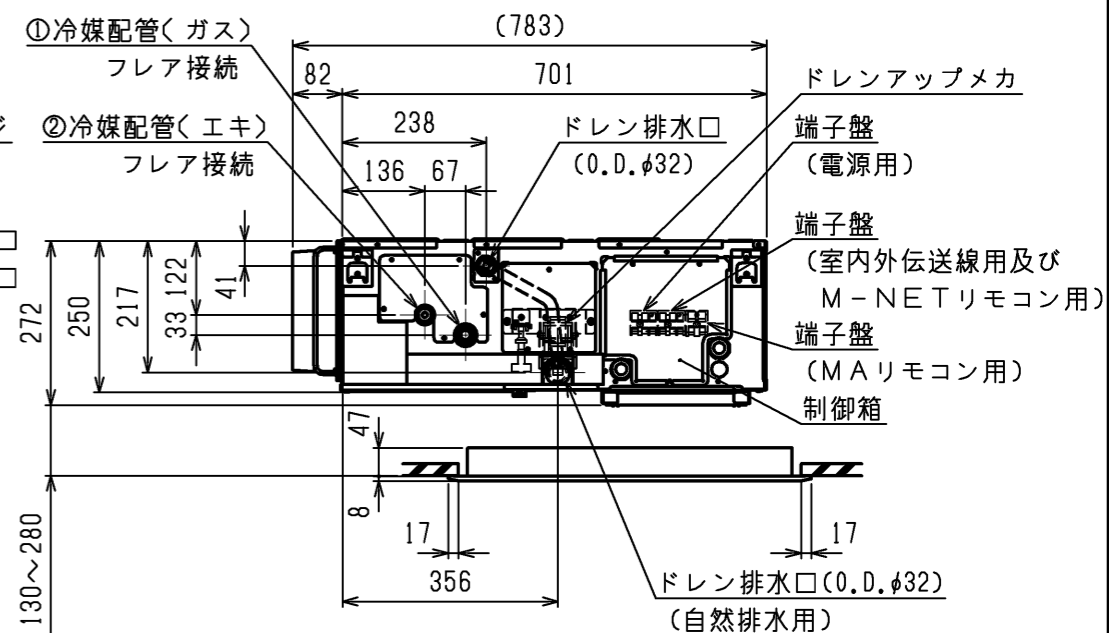


| パッケージエアコン 室内ユニット仕様書 (天井ビルトイン形・新冷媒シリーズ) |                                                                                                                                                                                                                                                                                                                                                                                                                             |              |                                                                                     |        |  |
|----------------------------------------|-----------------------------------------------------------------------------------------------------------------------------------------------------------------------------------------------------------------------------------------------------------------------------------------------------------------------------------------------------------------------------------------------------------------------------|--------------|-------------------------------------------------------------------------------------|--------|--|
| 形名                                     | PDFY-P56GMG4                                                                                                                                                                                                                                                                                                                                                                                                                | 台数           |                                                                                     | 記号     |  |
| 電 源                                    |                                                                                                                                                                                                                                                                                                                                                                                                                             | 冷 房          |                                                                                     | 暖 房    |  |
| 電 力                                    |                                                                                                                                                                                                                                                                                                                                                                                                                             | 単相 200V 50Hz |                                                                                     |        |  |
| 空調条件                                   | 室内側 乾球温度 / 湿球温度                                                                                                                                                                                                                                                                                                                                                                                                             | °C           | 5.6                                                                                 | 6.3    |  |
|                                        | 室外側 乾球温度 / 湿球温度                                                                                                                                                                                                                                                                                                                                                                                                             | °C           | 27 / 19                                                                             | 20 / - |  |
| 電気特性                                   | 消費電力                                                                                                                                                                                                                                                                                                                                                                                                                        | kW           | 0.15                                                                                | 0.13   |  |
|                                        | 運転電流                                                                                                                                                                                                                                                                                                                                                                                                                        | A            | 0.84                                                                                | 0.73   |  |
|                                        | リモコン温度設定範囲                                                                                                                                                                                                                                                                                                                                                                                                                  | °C           | 19~30 (ドライ含)                                                                        |        |  |
| 送風機                                    | 形式 × 個数                                                                                                                                                                                                                                                                                                                                                                                                                     |              | シロココファン × 1                                                                         |        |  |
|                                        | 風量 (強/中/弱)                                                                                                                                                                                                                                                                                                                                                                                                                  | m³/min       | 17.0 / 14.5 / 10.0                                                                  |        |  |
|                                        | 機外静圧                                                                                                                                                                                                                                                                                                                                                                                                                        | Pa           | (10)・30・(50)・(85)・(110) { (20)・40・(60)・(95)・(120) }                                 |        |  |
|                                        | 電動機出力                                                                                                                                                                                                                                                                                                                                                                                                                       | kW           | 0.085 × 1                                                                           |        |  |
| 外形寸法 (本体) <高さ × 幅 × 奥行>                |                                                                                                                                                                                                                                                                                                                                                                                                                             | mm           | 本体: 溶融亜鉛メッキ鋼板 ハール: エアホワイト 6.4Y 8.9/0.4                                              |        |  |
| 外形寸法 (ハール) <高さ × 幅 × 奥行>               |                                                                                                                                                                                                                                                                                                                                                                                                                             | mm           | 272 × 900 × 701                                                                     |        |  |
| 熱交換器形式                                 |                                                                                                                                                                                                                                                                                                                                                                                                                             |              | クロスフィン                                                                              |        |  |
| エアフィルター                                |                                                                                                                                                                                                                                                                                                                                                                                                                             |              | 合成繊維不織布エアフィルター (ロングライフ、抗菌・防カビ仕様)                                                    |        |  |
| 防音・断熱材                                 |                                                                                                                                                                                                                                                                                                                                                                                                                             |              | 発泡ポリスチレン、発泡ポリエチレン、ウレタンフォーム                                                          |        |  |
| 冷媒配管サイズ 液 / ガス                         |                                                                                                                                                                                                                                                                                                                                                                                                                             | mm           | φ6.35 / φ12.7                                                                       |        |  |
| ドレン配管サイズ                               |                                                                                                                                                                                                                                                                                                                                                                                                                             | mm           | 外径φ32 (PVC管 VP-25接続可)                                                               |        |  |
| 運転音<PWL> (強/中/弱)                       |                                                                                                                                                                                                                                                                                                                                                                                                                             | dB           | 62 / 60 / 54                                                                        |        |  |
| 質量                                     |                                                                                                                                                                                                                                                                                                                                                                                                                             | kg           | 本体: 28 ハール: 8                                                                       |        |  |
| 機外配線                                   | 最小電線太さ                                                                                                                                                                                                                                                                                                                                                                                                                      | mm           | 1.6                                                                                 |        |  |
|                                        | 配線用遮断機                                                                                                                                                                                                                                                                                                                                                                                                                      | A            | 15                                                                                  |        |  |
| 構成部品                                   | 運転調整装置 (別売)                                                                                                                                                                                                                                                                                                                                                                                                                 |              | ワイヤードリモコン: MAスマートリモコン、MAスムーリモコン<br>M-NETリモコン<br>ワイレスリモコン (操作部+受光部; 受光部は本体には取付できません) |        |  |
|                                        | メンテナンスハール (別売)                                                                                                                                                                                                                                                                                                                                                                                                              |              | 吸込口付メンテナンスハール (塗装/天井材組込用)<br>メンテナンスハール (塗装、天井材組込用兼用)                                |        |  |
| 別売部品                                   | 加湿器: 加湿能力0.8[l/h] (自然蒸発式) (角ダクト仕様の場合は、別売の加湿器用角ダクトフランジが必要です)<br>高性能フィルター: 比色法65%/90% (別売のフィルターボックスが必要です)<br>後吸込用フィルターボックス<br>下吸込用高性能フィルターボックス<br>加湿器用角ダクトフランジ<br>下吸込キャンバスダクト<br>吹出口ユニット (オートペーンなし)<br>円形ダクト 1m/2m<br>分岐ダクト                                                                                                                                                                                                   |              |                                                                                     |        |  |
| 付属品                                    | 据付説明書、取扱説明書、冷媒配管用断熱ハール、ドレンホース、ドレンホース用断熱ハール、結束バンド、吊り用座金、円形ダクトフランジ                                                                                                                                                                                                                                                                                                                                                            |              |                                                                                     |        |  |
| 特記事項、標準外仕様等                            | 風量・電気特性・運転音は、標準機外静圧30{40} Paの値です。<br>機外静圧の{ }内は、角ダクト仕様の値です。<br>機外静圧欄の( )内数値は、静圧変更設定時の値です。<br>後吸込仕様の機外静圧は、(20)・40・(60)・(95)・(120) { (30)・50・(70)・(105)・(130) } です。                                                                                                                                                                                                                                                           |              |                                                                                     |        |  |
| 注意事項                                   | 1. 冷暖房能力はJIS B 8615-2の空気条件で運転した場合の最大能力です。<br>2. 実際の冷暖房能力特性は内・外ユニットの組合せにより変わりますので技術資料をご覧ください。<br>3. 運転音はJRA4065: 2013「パッケージエアコンの音響レベル試験方法」に基づいた値です。<br>4. メンテナンスハールや別売部品組込により電気特性、機外静圧、騒音などが変化する場合があります。詳細は据付説明書及び別売部品組込仕様書をご覧ください。<br>5. ドレンアップ用のドレンアップ高さは本体下面から最高700mmです。<br>6. 本製品を長く安心してお使い頂くには定期的な保守・点検が必要です。各部品の点検、保全周期については日本冷凍空調工業会発行の「ドライ」を参考にしてください。<br>7. 天井内が高湿多湿雰囲気 (露点温度26°C以上) で長時間運転されると、室内ユニットに結露する場合があります。 |              |                                                                                     |        |  |

|                     |  |       |              |  |
|---------------------|--|-------|--------------|--|
| パッケージエアコン 室内ユニット仕様書 |  | 形名    | PDFY-P56GMG4 |  |
| 三菱電機株式会社            |  | 仕様書番号 | WYNC2-1005-5 |  |



- 吊りボルトは耐震など必要に応じ、振れ止め用耐震支持部材にて補強を行ってください。
- 吊りボルトおよび振れ止め用耐震支持部材はM10を使用してください。(現地御手配)
- ドレンポンプ試運転時は、室内制御基板上コネクター(SWE)をONに差替えてください。ドレンポンプがまわります。
- ドレンホースは、接着方式で室内ユニットと現地配管を固定してください。自然排水口にドレンホースを接続される場合は必ず弊社指定(サービス部品)のホースバンドをご使用ください。指定のホースバンド以外を使用すると排水口が割れる場合があります、水漏れの原因となります。
- オプションの高性能フィルター組込時は本体高さが55mmアップします。
- 天井材組込タイプの化粧パネルをご使用の場合、天井材組込可能最大厚さは20mmです。

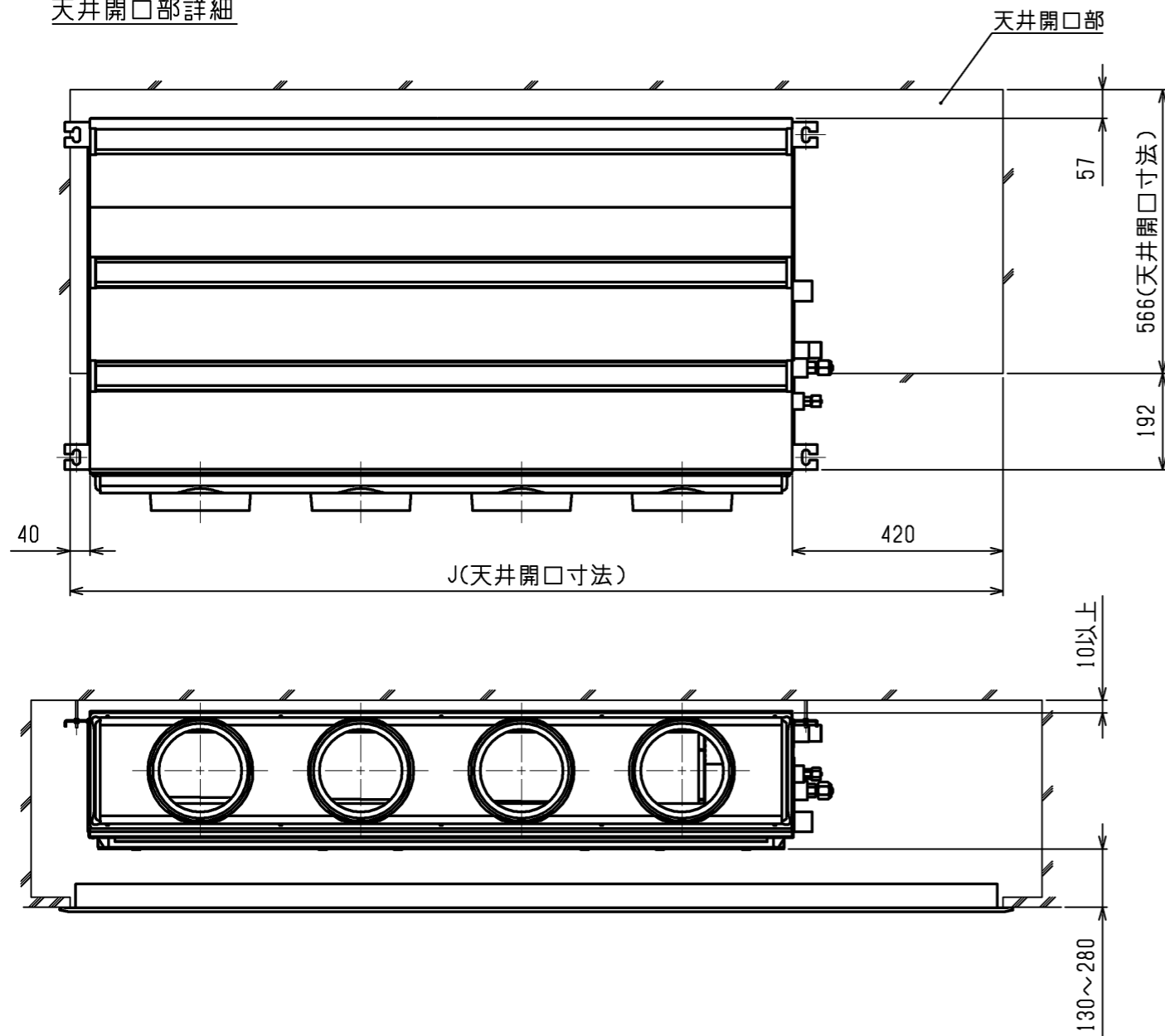


| 機種                   | パネル形名                    | A    | B    | C    | D   | E   | F   | G   | H    | ①ガス配管サイズ* | ②エキ配管サイズ* |
|----------------------|--------------------------|------|------|------|-----|-----|-----|-----|------|-----------|-----------|
| PDFY-P22, 28, 36GMG3 | CMP-P36DLWHG(塗装パネル)      | 700  | 754  | 800  | 210 | 280 | -   | -   | 1200 | φ12.7     | φ6.35     |
| PDFY-P22, 28, 36GMG4 | CMP-P36DLXHGG(天井材組込パネル)  |      |      |      |     |     |     |     |      |           |           |
| PDFY-P45, 56GMG3     | CMP-P56DLWHG(塗装パネル)      | 900  | 954  | 1000 | 225 | 450 | -   | -   | 1400 | φ15.88    | φ9.52     |
| PDFY-P45, 56GMG4     | CMP-P56DLXHGG(天井材組込パネル)  |      |      |      |     |     |     |     |      |           |           |
| PDFY-P71, 80, 90GMG3 | CMP-P90DLWHG(塗装パネル)      | 1100 | 1154 | 1200 | 230 | 320 | 320 | -   | 1600 |           |           |
| PDFY-P71, 80, 90GMG4 | CMP-P90DLXHGG(天井材組込パネル)  |      |      |      |     |     |     |     |      |           |           |
| PDFY-P112, 140GMG3   | CMP-P160DLWHG(塗装パネル)     | 1400 | 1454 | 1500 | 220 | 320 | 320 | 320 | 1900 |           |           |
| PDFY-P112, 140GMG4   | CMP-P160DLXHGG(天井材組込パネル) |      |      |      |     |     |     |     |      |           |           |

<標準仕様(下吸込)>

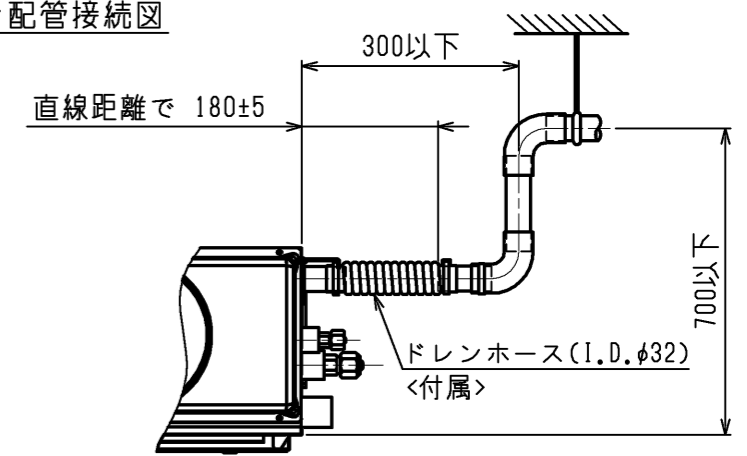
|           |                |                 |                                                                                    |
|-----------|----------------|-----------------|------------------------------------------------------------------------------------|
|           | 作成日付<br>ISSUED | 改定日付<br>REVISED | TITLE                                                                              |
| DIM. mm   | 14-10-21       | 16-01-12        | PDFY-P22~140GMG3, PDFY-P22~140GMG4<br>インバータマルチエアコン フリープランシステム<br>天井ビルトイン形室内ユニット外形図 |
| SCALE NTS | 三菱電機株式会社       |                 | DRW.NO.<br>W KJ94R530                                                              |
|           | REV.<br>B      | PAGE<br>1/2     |                                                                                    |

天井開口部詳細

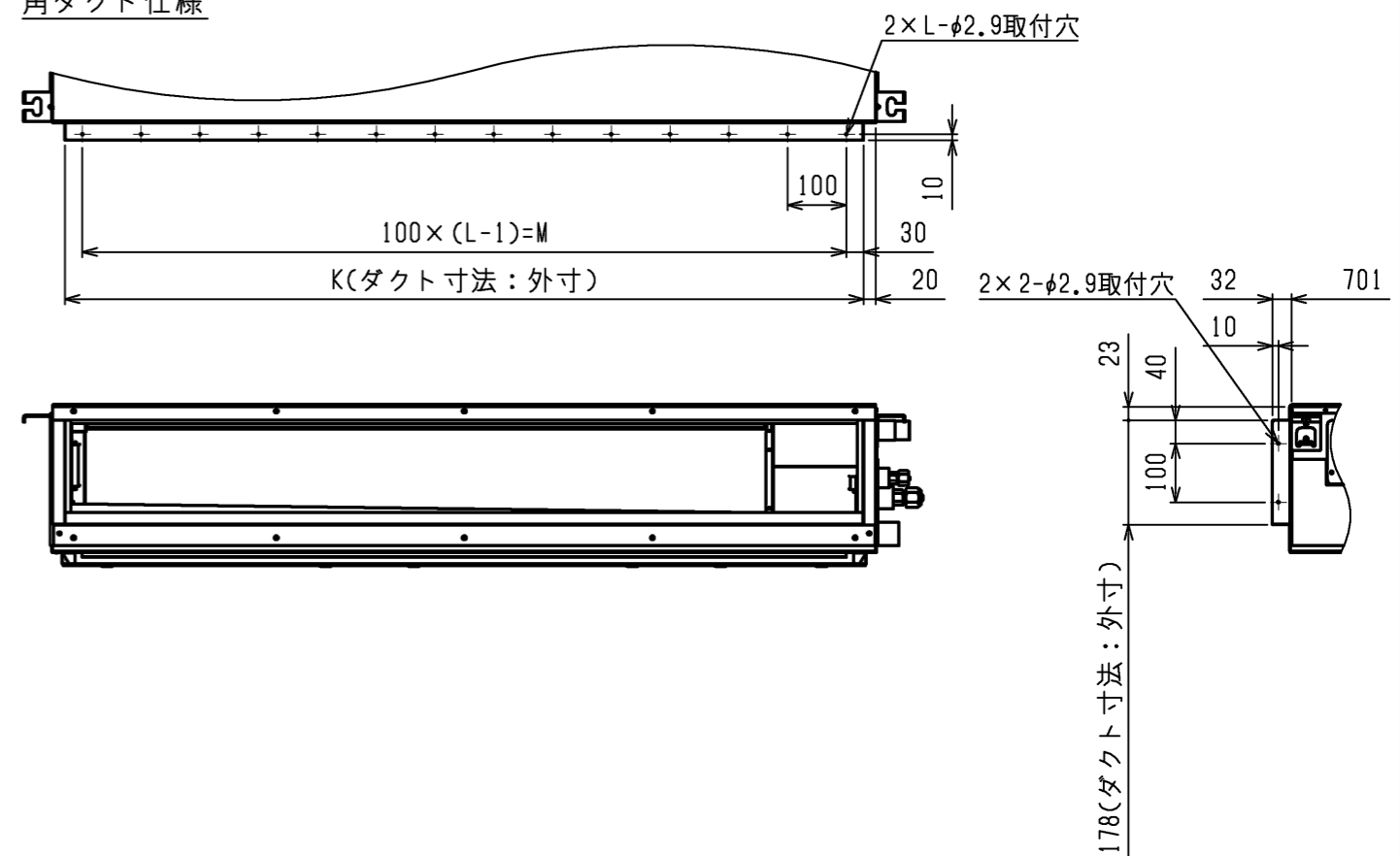


| 機種                   | J    | K    | L  | M    |
|----------------------|------|------|----|------|
| PDFY-P22, 28, 36GMG3 | 1160 | 660  | 7  | 600  |
| PDFY-P22, 28, 36GMG4 |      |      |    |      |
| PDFY-P45, 56GMG3     | 1360 | 860  | 9  | 800  |
| PDFY-P45, 56GMG4     |      |      |    |      |
| PDFY-P71, 80, 90GMG3 | 1560 | 1060 | 11 | 1000 |
| PDFY-P71, 80, 90GMG4 |      |      |    |      |
| PDFY-P112, 140GMG3   | 1860 | 1360 | 14 | 1300 |
| PDFY-P112, 140GMG4   |      |      |    |      |

ドレン配管接続図

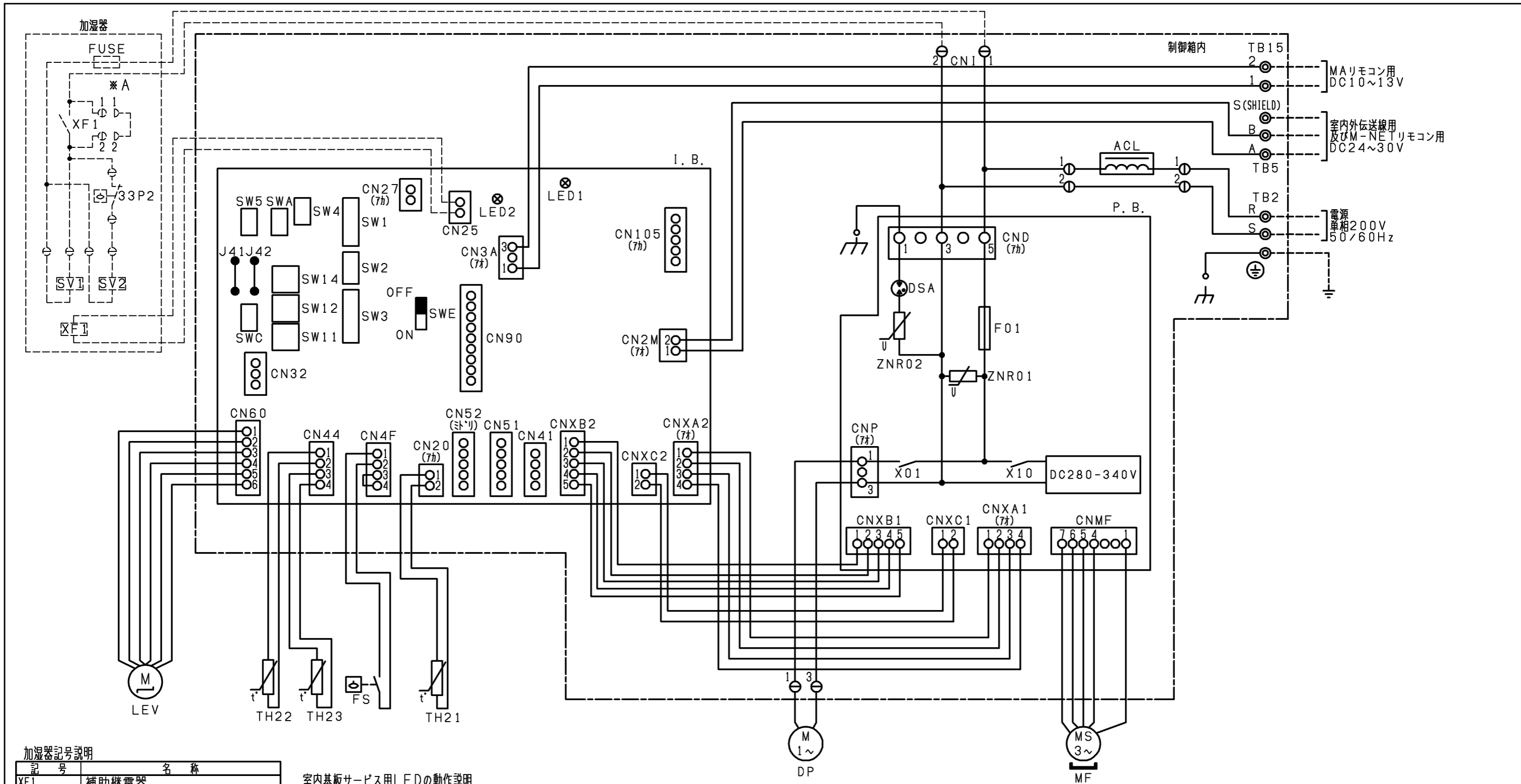


角ダクト仕様



<標準仕様(下吸込)>

|           |                |                 |                                                                                    |
|-----------|----------------|-----------------|------------------------------------------------------------------------------------|
|           | 作成日付<br>ISSUED | 改定日付<br>REVISED | TITLE                                                                              |
|           | 14-10-21       | 16-01-12        | PDFY-P22~140GMG3, PDFY-P22~140GMG4<br>インバータマルチエアコン フリープランシステム<br>天井ビルトイン形室内ユニット外形図 |
| SCALE NTS | 三菱電機株式会社       |                 | DRW.NO.<br>W KJ94R530                                                              |
|           |                | REV.<br>B       | PAGE<br>2/2                                                                        |



加湿器記号説明

| 記号    | 名称              |
|-------|-----------------|
| XF1   | 補助継電器           |
| SV1,2 | 電磁弁(加湿給水用)      |
| 33P2  | フロートスイッチ(水位検知用) |
| FUSE  | ヒューズ(5A)        |

室内基板サービス用LEDの動作説明

| 記号   | 名称                 |
|------|--------------------|
| LED1 | 主電源(室内機200V)印加時→点灯 |
| LED2 | MAリモコン給電時→点灯       |

室内ユニット記号説明

| 記号      | 名称                 | 記号    | 名称                   | 記号   | 名称                     |
|---------|--------------------|-------|----------------------|------|------------------------|
| I.B.    | 室内コントローラ基板         | I.B.  | 室内コントローラ基板           | TB2  | 電源端子台                  |
| CN25    | コネクタ(加湿器)          | SW5   | スイッチ(機能切換3)          | TB5  | 室内外伝送線用及びM-NETリモコン用端子台 |
| CN27    | コネクタ(タンパ)          | SW11  | スイッチ(アトレス設定用 1の位)    | TB15 | MAリモコン用端子台             |
| CN32    | コネクタ(遠方発停用アンプ)     | SW12  | スイッチ(アトレス設定用 10の位)   | ACL  | 交流リフタ                  |
| CN41    | コネクタ(JEMA標準HA端子-A) | SW14  | スイッチ(分岐口No.設定用)      | MF   | 送風機用電動機                |
| CN51    | コネクタ(集中管理)         | SWA   | スイッチ(静圧設定1)          | DP   | ドレンポンプ                 |
| CN52    | コネクタ(遠隔指示)         | SWC   | スイッチ(静圧設定2)          | FS   | フロートスイッチ               |
| CN90    | コネクタ(ワイヤレス受光)      | SWE   | スイッチ(送風機・ドレンポンプ試運転用) | LEV  | 電子式リフ膨張弁               |
| CN105   | コネクタ(IT端子)         | P.B.  | 室内電源基板               | TH21 | サーミスタ(室内吸込温度検知用)       |
| J41, 42 | スイッチ(ワイヤレスアンプ設定)   | F01   | ヒューズ(AC250V 6.3A)    | TH22 | サーミスタ(液管温度検知用)         |
| SW1     | スイッチ(機能切換1)        | ZNR01 | ハリスタ                 | TH23 | サーミスタ(ガス管温度検知用)        |
| SW2     | スイッチ(能力設定)         | DSA   | アレスタ                 |      |                        |
| SW3     | スイッチ(機能切換2)        | X01   | 補助継電器                |      |                        |
| SW4     | スイッチ(機種選択)         | X10   | 補助継電器                |      |                        |

注1. 記号説明

----- (太破線): 現地配線 / - - - - (細破線): 別売部品

⊕: コネクタ / ⊙: 端子台

- ドレンポンプ試運転時は、室内コントローラ基板上コネクタ(SWE)をONに差替えてください。ドレンポンプがまわります。
- 図中\* A部は加湿器用電磁弁強制運転時のコネクタです。(挿入状態で電源を入れると連続運転となります。) 試運転確認後にはコネクタを取り外してください。
- 図中\* A部は加湿器用電磁弁強制運転時のコネクタです。(挿入状態で電源を入れると連続運転となります。) 試運転確認後にはコネクタを取り外してください。

|           |                |                 |                                                                        |
|-----------|----------------|-----------------|------------------------------------------------------------------------|
| DIM. -    | 作成日付<br>ISSUED | 改定日付<br>REVISED | TITLE<br>PDFY-P22~140GMG3, PDFY-P22~140GMG4<br>天井ビルトイン形室内ユニット<br>電気配線図 |
|           | 14-10-21       | 16-01-18        |                                                                        |
| SCALE NTS | 三菱電機株式会社       |                 | DRW.NO.<br>W KJ94R529                                                  |
|           |                | REV.<br>B       | PAGE<br>1/1                                                            |