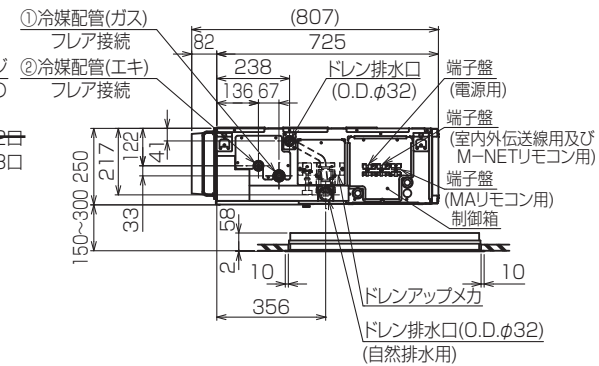


- 注1. 吊りボルトは耐震など必要に応じ、振れ止め用耐震支持部材にて補強を行ってください。
2. 吊りボルトおよび振れ止め用耐震支持部材はM10を使用してください。(現地御手配)
3. ドレンポンプ内蔵です。
4. ドレンホースは、接着方式で室内ユニットと現地配管を固定してください。自然排水口にドレンホースを接続される場合は必ず弊社指定(サービス部品)のホースバンドをご使用ください。指定のホースバンド以外を使用すると排水口が割れる場合があります。水漏れの原因となります。
5. 天井材組込タイプの化粧パネルをご使用の場合、天井材組込可能最大厚さは16mmです。

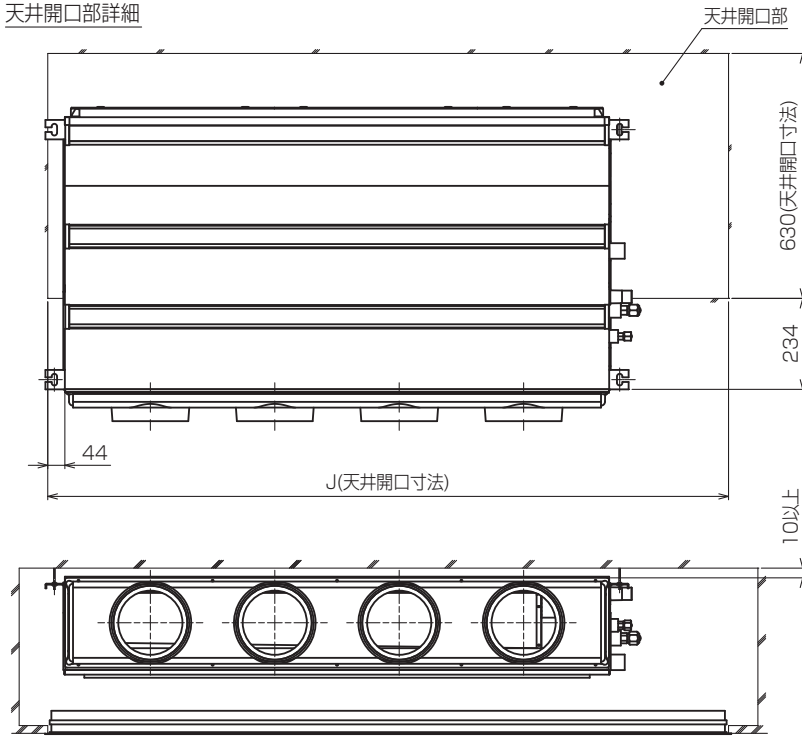


機種	パネル形名	A	B	C	D	E	F	G	H	①ガス配管サイズ*	②エキ配管サイズ*
PDFY-P22.20.300MG5	CMP-P30DMWG1 (メンテナンスパネル)	700	754	860	210	200	-	-	1000	φ12.7	φ6.35
PDFY-P45.500MG5	CMP-P90DMWG1 (メンテナンスパネル)	900	954	1060	225	450	-	-	1440	φ15.88	φ9.52
PDFY-P71.80.90MG5	CMP-P160DMWG1 (メンテナンスパネル)	1100	1154	1200	230	320	320	-	1765		

<標準仕様(後吸込)> KL94C558

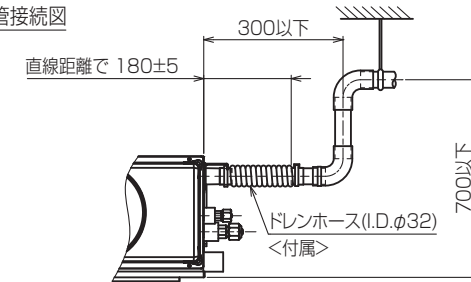
単位	スケール	作成日	形名	PDFY-P71GMG5
mm	NTS	2017-05-15	インバーターマルチエアコン フリープランシステム 天井ビルトイン形室内ユニット 外形図	
三菱電機株式会社		図番	GA-PDFYP71GMG5-UI	副番
				頁
				1/2

天井開口部詳細

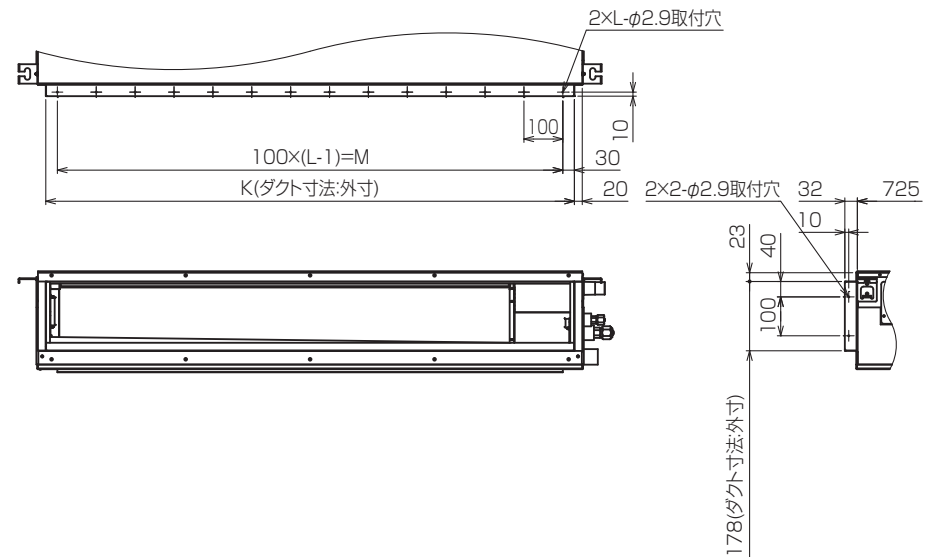


機種	J	K	L	M
PDFY-P22.20.300MG5	900	600	7	600
PDFY-P45.500MG5	1426	800	9	800
PDFY-P71.00.900MG5		1060	11	1000
PDFY-P112.1400MG5	1751	1300	14	1300

ドレン配管接続図



角ダクト仕様



<標準仕様(後吸込)> KL94C558

単位	スケール	作成日	形名	PDFY-P71GMG5
mm	NTS	2017-05-15	インバーターマルチエアコン フリープランシステム 天井ビルトイン形室内ユニット 外形図	
三菱電機株式会社		図番	GA-PDFYP71GMG5-UI	副番
			頁	2/2