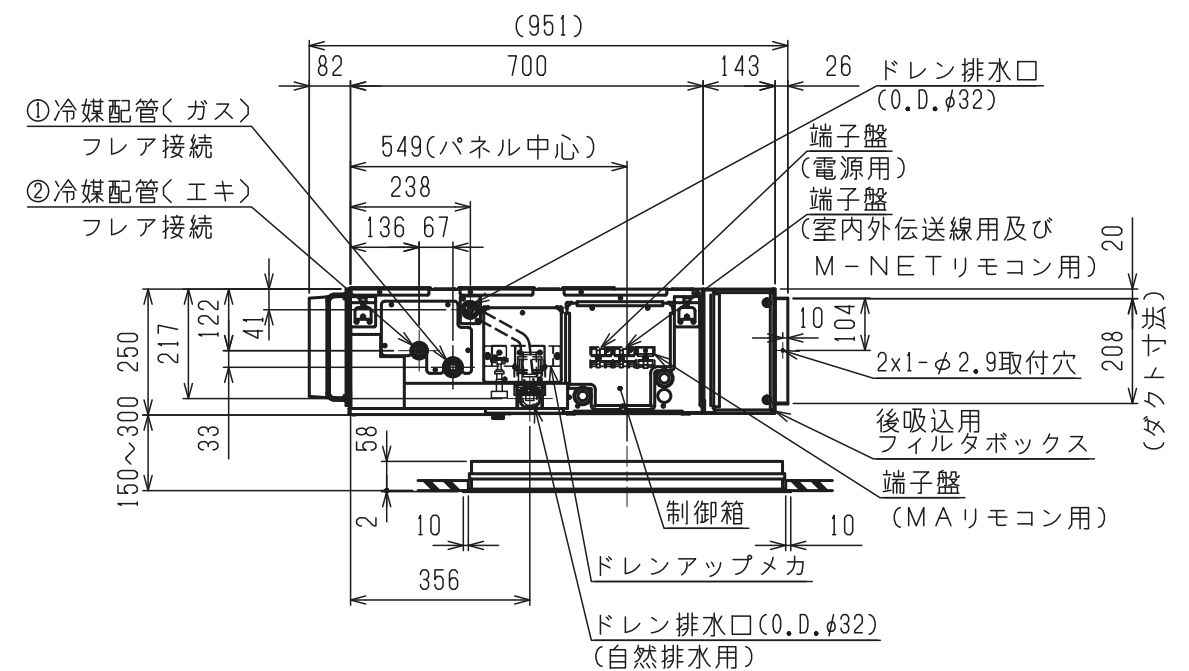


- 注1. 吊りボルトは耐震など必要に応じ、振れ止め用耐震支持部材にて補強を行ってください。
- 注2. 吊りボルトおよび振れ止め用耐震支持部材はM10を使用してください。(現地御手配)
- 注3. ドレンポンプ内蔵です。
- 注4. ドレンホースは、接着方式で室内ユニットと現地配管を固定してください。自然排水口にドレンホースを接続される場合は必ず弊社指定(サービス部品)のホースバンドをご使用ください。指定のホースバンド以外を使用すると排水口が割れる場合があります、水漏れの原因となります。
- 注5. 天井材組込タイプの化粧パネルをご使用の場合、天井材組込可能最大厚さは16mmです。



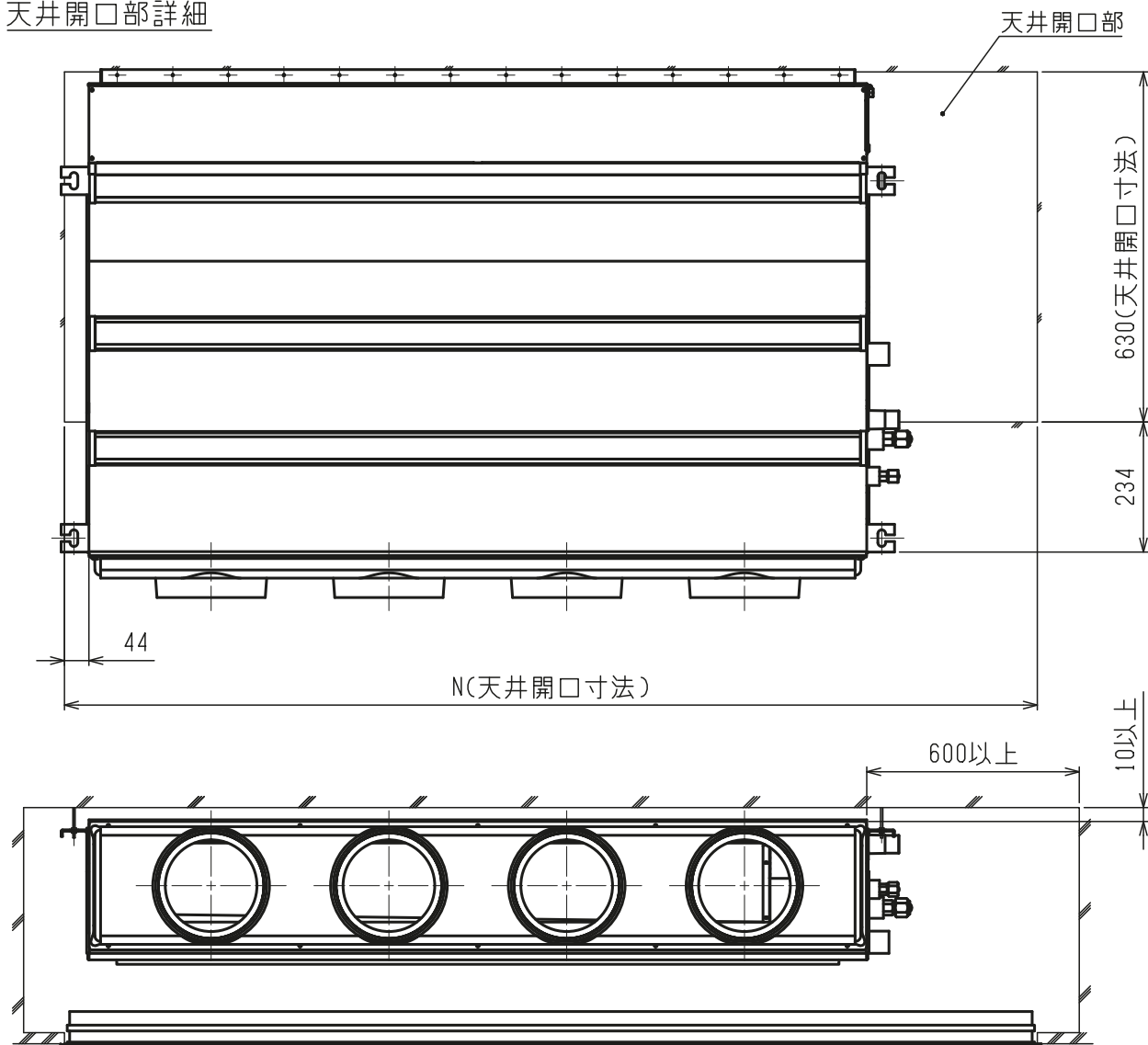
機種	パネル形名	A	B	C	D	E	F	G	H	J	K	L	M	①ガス配管サイズ	②水配管サイズ
PDFY-P22, 28, 36GMG6	CMP-P36DMWG1 (メンテナンスパネル)	700	754	800	210	280	-	-	658	7	600	1000	149	φ12.7	φ6.35
PDFY-P45, 56GMG6	CMP-P90DMWG1 (メンテナンスパネル)	900	954	1000	225	450	-	-	858	9	800	1440	219		
PDFY-P71, 80, 90GMG6	CMP-P160DMWG1 (メンテナンスパネル)	1100	1154	1200	230	320	320	-	1058	11	1000	1765	131.5	φ15.88	φ9.52
PDFY-P112, 140GMG6	CMP-P160DMWG1 (メンテナンスパネル)	1400	1454	1500	220	320	320	320	1358	14	1300	1765	131.5		

本図面の所有権は三菱電機株式会社にある。
THIS DOCUMENT IS THE PROPERTY OF MITSUBISHI ELECTRIC CORPORATION.

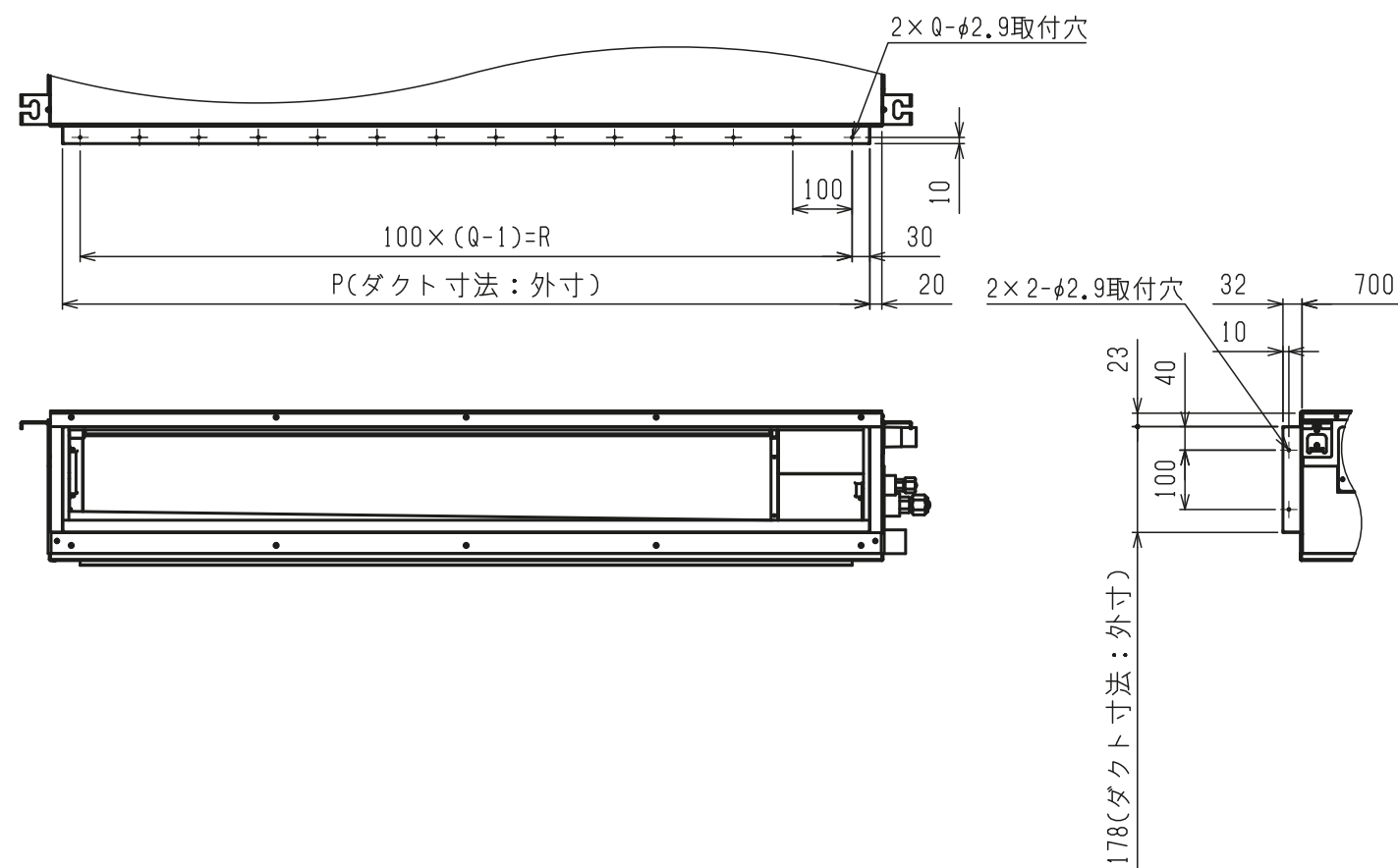
<フィルタボックス組込み仕様(後吸込)>

DIMENSIONS ARE IN MILLIMETERS 尺度 SCALE DO NOT SCALE	作成日付 ISSUED 2018-09-18	改定日付 REVISED	TITLE PDFY-P22,28,36,45,56,71,80,90,112,140GMG6 インバーターマルチエアコン フリープランシステム 天井ビルトイン形室内ユニット 外形図
	三菱電機株式会社 DWG.NO. W KL94T680		REV. 1/2 PAGE 1/2

天井開口部詳細

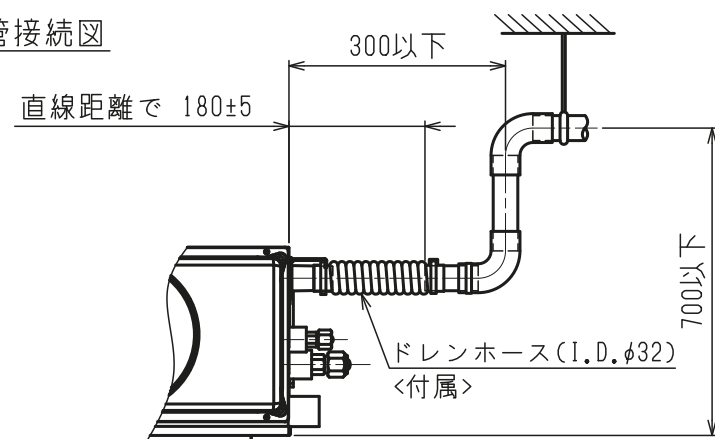


角ダクト仕様



機種	N	フィルタボックス形名	P	Q	R
PDFY-P22, 28, 36GMG6	986	PAC-KF50TB	660	7	600
PDFY-P45, 56GMG6	1426	PAC-KF51TB	860	9	800
PDFY-P71, 80, 90GMG6		PAC-KF52TB	1060	11	1000
PDFY-P112, 140GMG6	1751	PAC-KF53TB	1360	14	1300

ドレン配管接続図



<フィルタボックス組込み仕様(後吸込)>

本図面の所有権は三菱電機株式会社にある。
THIS DOCUMENT IS THE PROPERTY OF MITSUBISHI ELECTRIC CORPORATION.

作成日付 ISSUED	改定日付 REVISED	TITLE
2018-09-18		PDFY-P22,28,36,45,56,71,80,90,112,140GMG6 インバーターマルチエアコン フリープランシステム 天井ビルトイン形室内ユニット 外形図
尺度 SCALE DO NOT SCALE	三菱電機株式会社	DWG.NO. W KL94T680
	REV.	PAGE 2/2