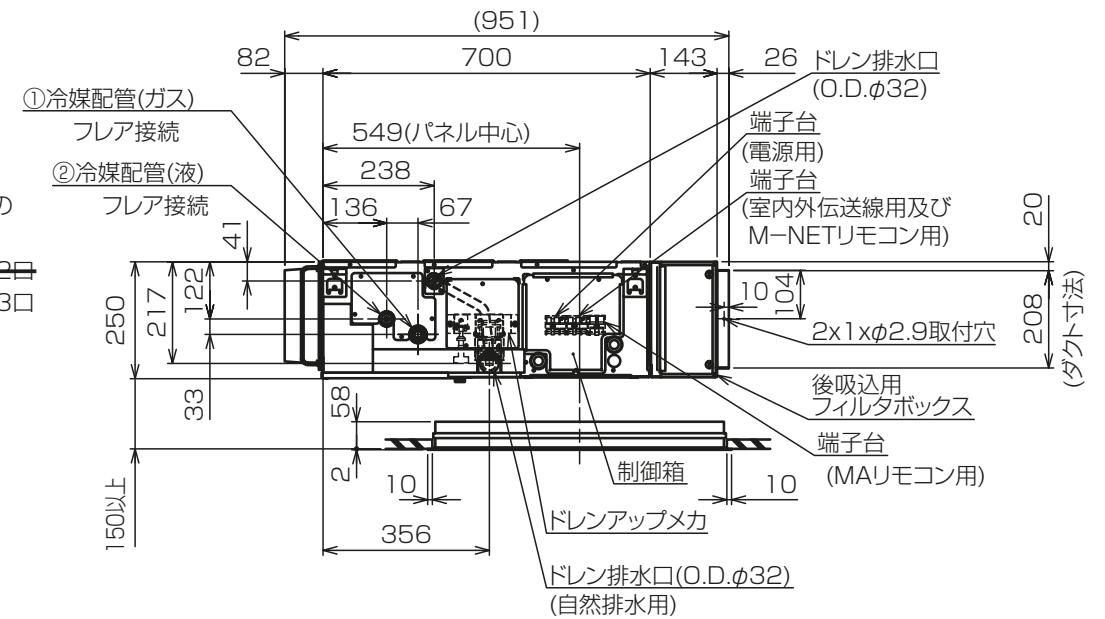


メンテナンスパネル

- 注1.吊りボルトは耐震など必要に応じ、振れ止め用耐震支持部材にて補強を行ってください。
- 2.吊りボルトおよび振れ止め用耐震支持部材はM10を使用してください。(現地御手配)
- 3.ドレンポンプ内蔵です。
- 4.ドレンホースは、接着方式で室内ユニットと現地配管を固定してください。  
自然排水口にドレンホースを接続される場合は必ず弊社指定(サービス部品)のホースバンドをご使用ください。指定のホースバンド以外を使用すると排水口が割れる場合があります、水漏れの原因となります。
- 5.天井材組込タイプの化粧パネルをご使用の場合、天井材組込可能最大厚さは16mmです。



<フィルタボックス組込み仕様(後吸込)>

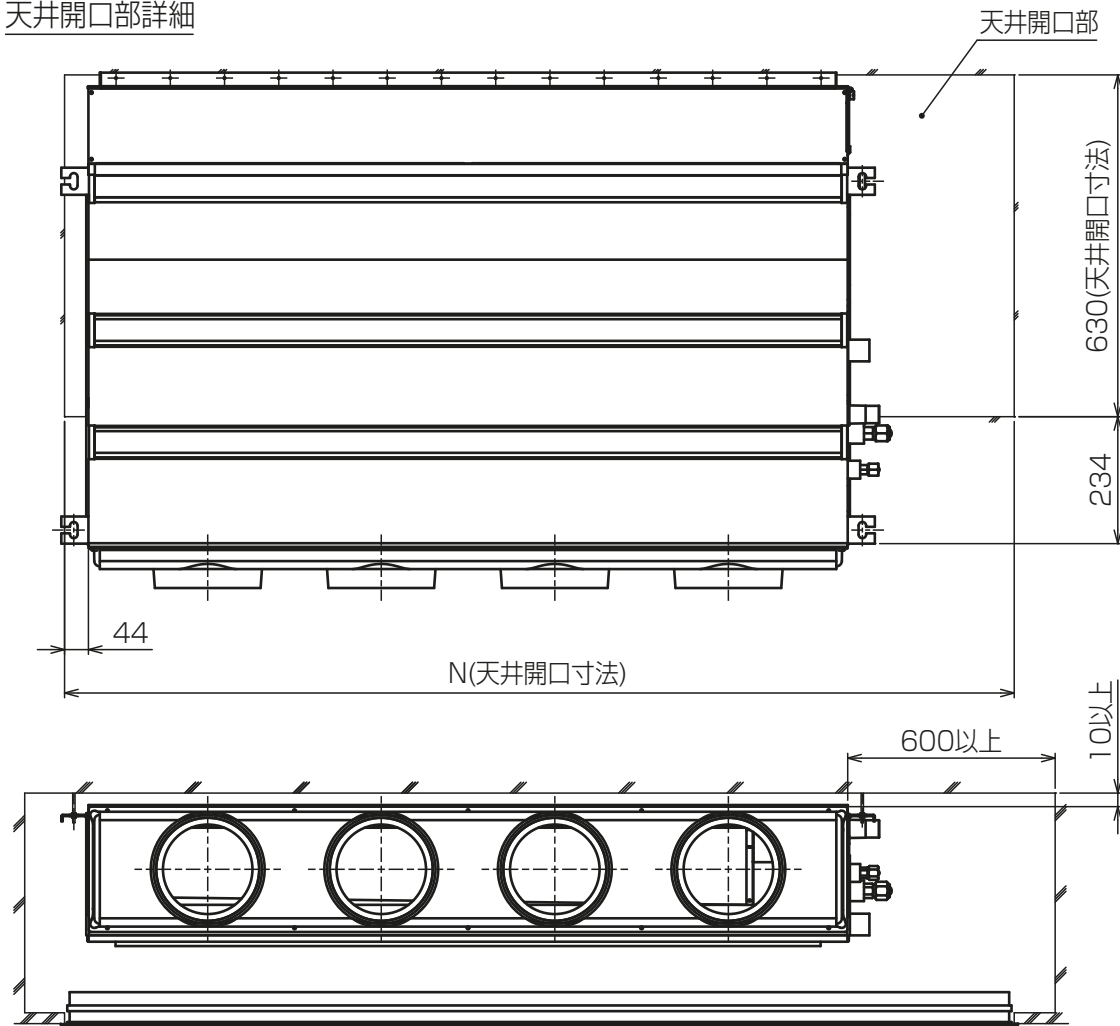
本図面の所有権は三菱電機株式会社にある。  
THIS DOCUMENT IS THE PROPERTY OF MITSUBISHI ELECTRIC CORPORATION.

KB94C5GS

機種	パネル形名	A	B	C	D	E	F	G	H	J	K	L	M	①ガス配管サイズ	②液配管サイズ
PDFY-P22,28,36GMG9	GMP-P06DMWG1 (メンテナンスパネル)	700	754	800	210	280	-	-	658	7	600	1000	149	φ12.7	φ6.35
PDFY-P45,56GMG9	GMP-P90DMWG1 (メンテナンスパネル)	900	954	1000	225	450	-	-	858	9	800	1440	210	φ15.88	φ9.52
PDFY-P71,80,90GMG9	GMP-P160DMWG1 (メンテナンスパネル)	1100	1154	1200	230	320	320	-	1058	11	1000	1765	119		
PDFY-P112,140GMG9	GMP-P160DMWG1 (メンテナンスパネル)	1400	1454	1500	220	320	320	320	1058	14	1000	1765	131.5		

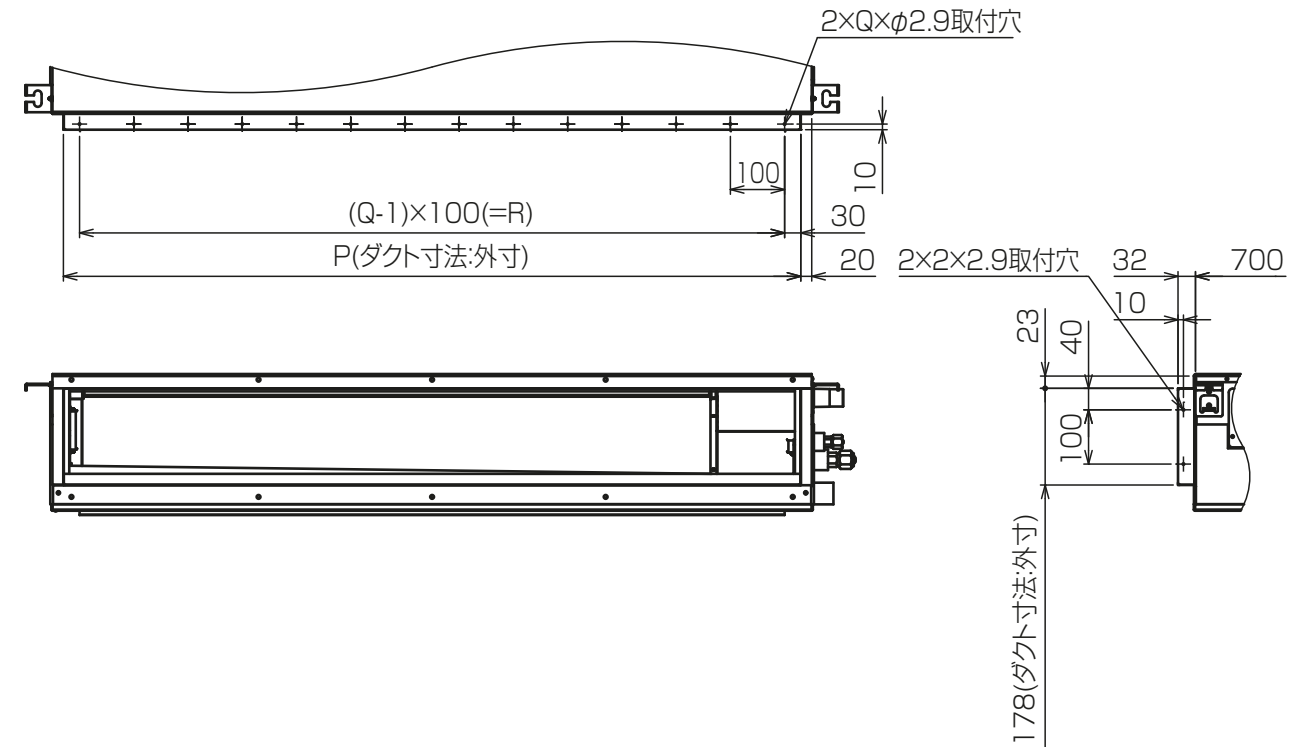
単位	スケール	作成日	形名	PDFY-P71GMG9			
DIMENSIONS ARE IN MILLIMETERS	尺度 SCALE DO NOT SCALE	2022-05-15	インバータマルチエアコン フリープランシステム 天井ビルトイン形室内ユニット 外形図				
三菱電機株式会社			図番	GA-PDFYP71GMG9-UIFB	副番	頁 1/2	

天井開口部詳細

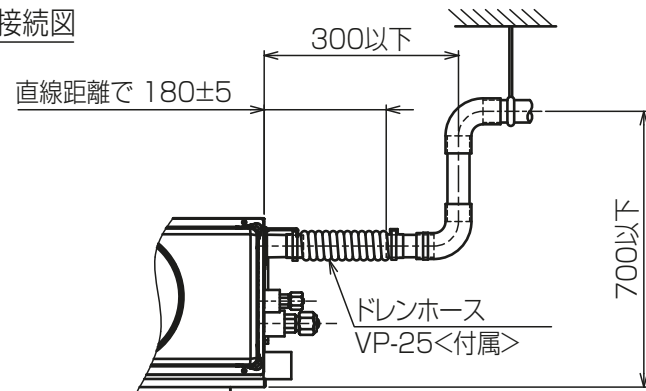


適用機種	N	フィルタボックス形名	P	Q	R
PDFY-P22.28.36GMG9	986	PAC-KF50TB	660	7	600
PDFY-P45.56GMG9	1426	PAC-KF51TB	880	9	800
PDFY-P71.86.96GMG9		PAC-KF52TB	1060	11	1000
PDFY-P112.140GMG9	1751	PAC-KF53TB	1360	14	1300

角ダクト仕様



ドレン配管接続図



<フィルタボックス組込み仕様(後吸込)>

本図面の所有権は三菱電機株式会社にある。  
THIS DOCUMENT IS THE PROPERTY OF MITSUBISHI ELECTRIC CORPORATION.

KB94C5GS

単位	スケール	作成日	形名	PDFY-P71GMG9		
DIMENSIONS ARE IN MILLIMETERS	尺度 DO NOT SCALE	2022-05-15	インバータマルチエアコン フリープランシステム 天井ビルトイン形室内ユニット 外形図			
三菱電機株式会社		図番	GA-PDFYP71GMG9-UIFB	副番	頁	2/2