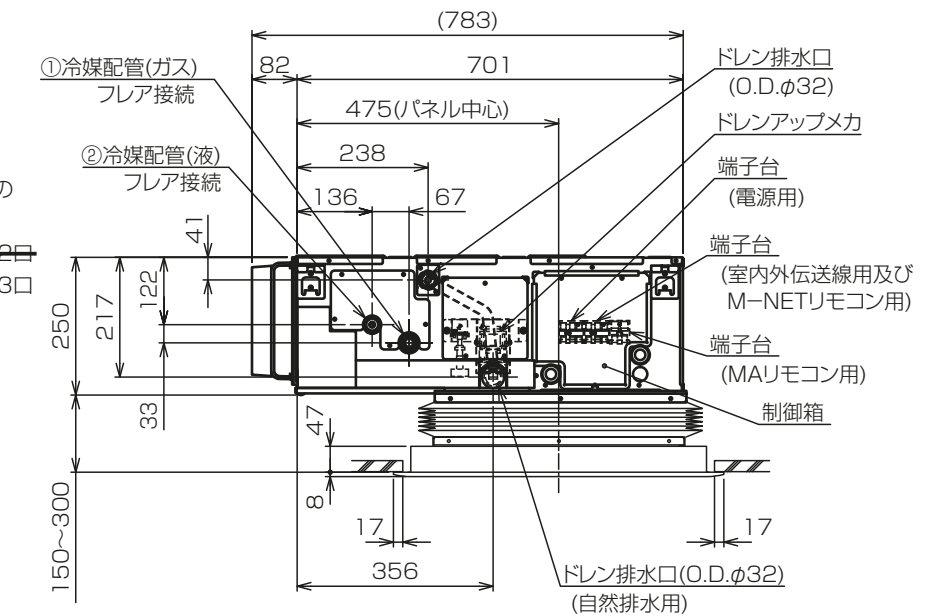


- 注1.吊りボルトは耐震など必要に応じ、振れ止め用耐震支持部材にて補強を行ってください。
- 2.吊りボルトおよび振れ止め用耐震支持部材はM10を使用してください。(現地御手配)
- 3.ドレンポンプ内蔵です。
- 4.ドレンホースは、接着方式で室内ユニットと現地配管を固定してください。自然排水口にドレンホースを接続される場合は必ず弊社指定(サービス部品)のホースバンドをご使用ください。指定のホースバンド以外を使用すると排水口が割れる場合があります、水漏れの原因となります。
- 5.オプションの高性能フィルタ組込時は本体高さが55mmアップします。
- 6.天井材組込タイプの化粧パネルをご使用の場合、天井材組込可能最大厚さは20mmです。

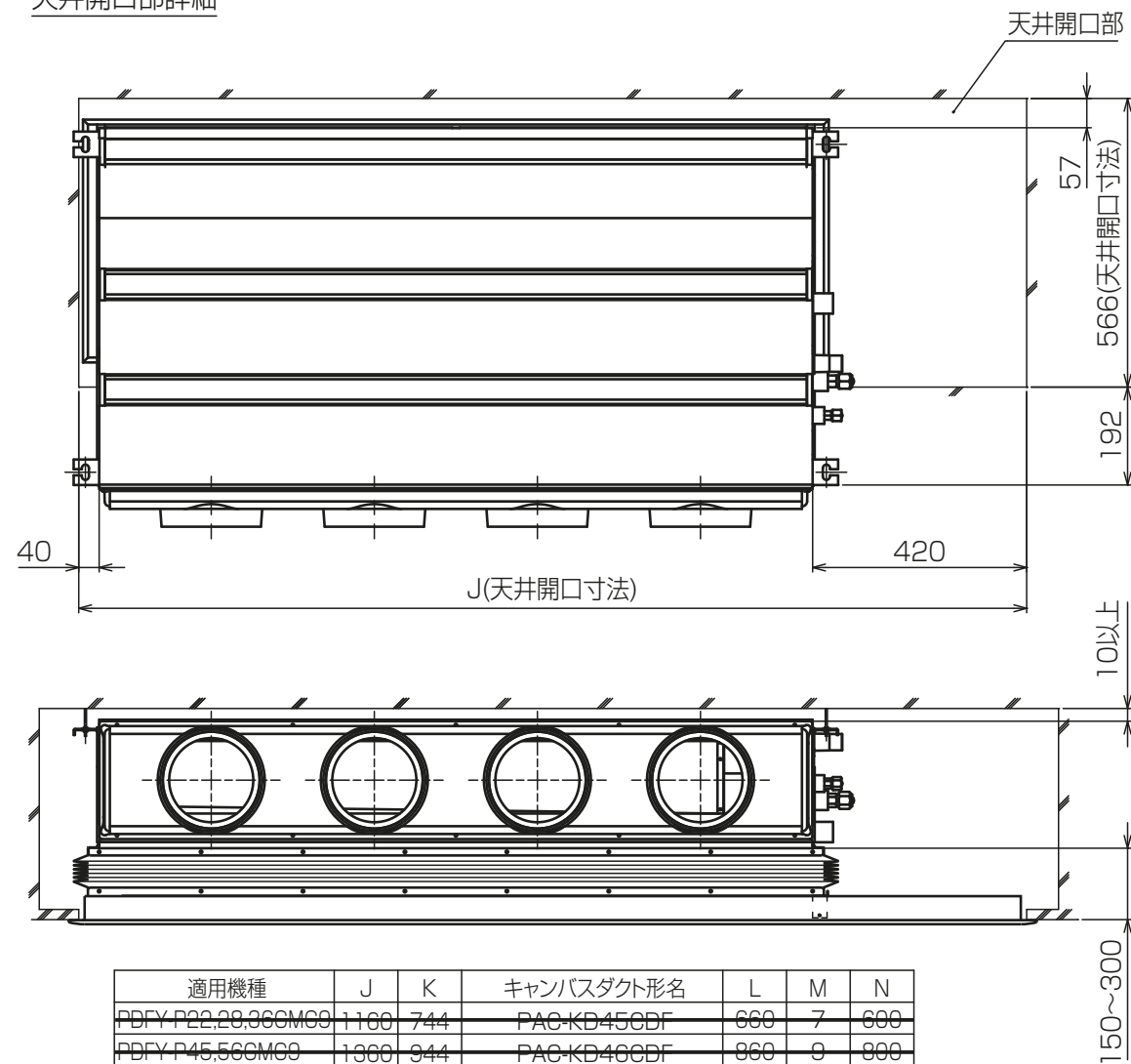


| 機種 | パネル形名 | A | B | C | D | E | F | G | H | ①ガス配管サイズ | ②液配管サイズ |
|--------------------|--------------------------|------|------|------|-----|-----|-----|-----|------|----------|---------|
| PDFY-P22,28,36GMG9 | CMP-P36DLWHG(塗装パネル) | 700 | 754 | 800 | 210 | 280 | - | - | 1200 | φ12.7 | φ6.35 |
| | CMP-P36DLXHIG(天井材組込パネル) | | | | | | | | | | |
| PDFY-P45,56GMG9 | CMP-P56DLWHG(塗装パネル) | 900 | 954 | 1000 | 225 | 450 | - | - | 1400 | φ15.88 | φ9.52 |
| | CMP-P56DLXHIG(天井材組込パネル) | | | | | | | | | | |
| PDFY-P71,80,90GMG9 | CMP-P90DLWHG(塗装パネル) | 1100 | 1154 | 1200 | 230 | 320 | 320 | - | 1600 | φ15.88 | φ9.52 |
| | CMP-P90DLXHIG(天井材組込パネル) | | | | | | | | | | |
| PDFY-P112,140GMG9 | CMP-P140DLWHG(塗装パネル) | 1400 | 1454 | 1500 | 220 | 320 | 320 | 320 | 1900 | φ15.88 | φ9.52 |
| | CMP-P140DLXHIG(天井材組込パネル) | | | | | | | | | | |

本図面の所有権は三菱電機株式会社にある。
THIS DOCUMENT IS THE PROPERTY OF MITSUBISHI ELECTRIC CORPORATION.
<キャンバスダクト組込み仕様(下吸込)>
KB94C5GV

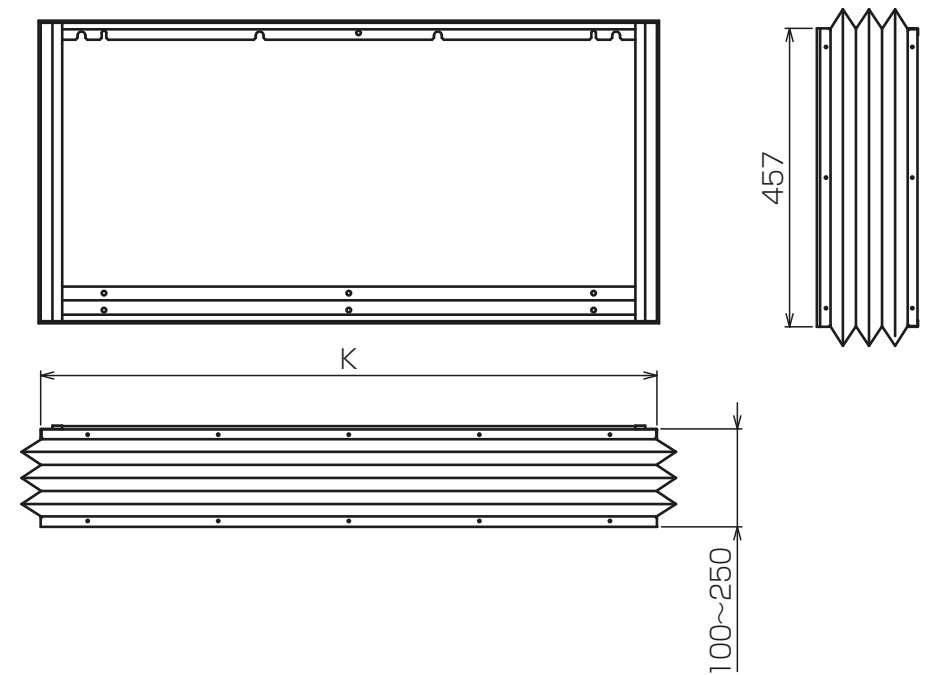
| | | | | |
|-------------------------------|-----------------------|------------|--|--------------|
| 単位 | スケール | 作成日 | 形名 | PDFY-P71GMG9 |
| DIMENSIONS ARE IN MILLIMETERS | 尺度 SCALE DO NOT SCALE | 2022-05-15 | インバータマルチエアコン フリープランシステム 天井ビルトイン形室内ユニット 外形図 | |
| 三菱電機株式会社 | | 図番 | GA-PDFYP71GMG9-CD | 副番 |
| | | 頁 | 1/2 | |

天井開口部詳細

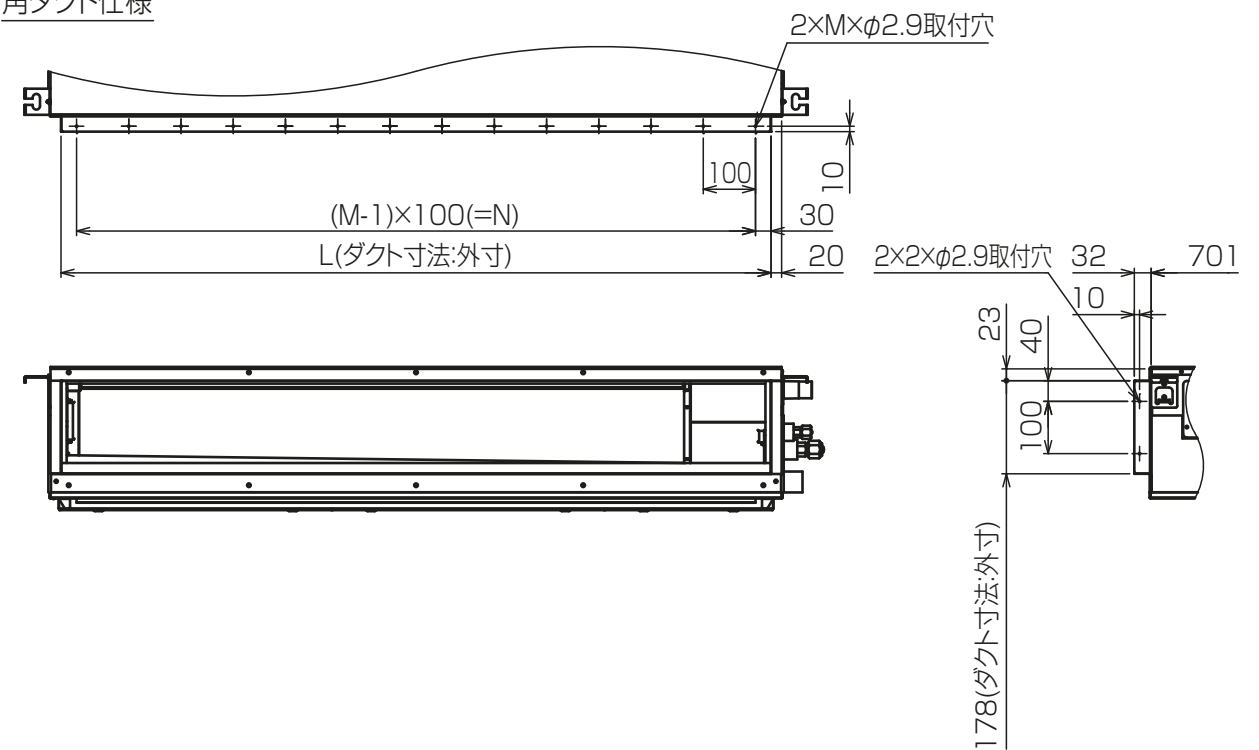


| 適用機種 | J | K | キャンバスダクト形名 | L | M | N |
|--------------------|------|------|-------------|------|----|------|
| PDFY-P22.20.36GMG9 | 1100 | 744 | PAC-KD45CDF | 660 | 7 | 600 |
| PDFY-P45.56GMG9 | 1300 | 944 | PAC-KD46CDF | 860 | 9 | 800 |
| PDFY-P71.80.90GMG9 | 1560 | 1144 | PAC-KD47CDF | 1060 | 11 | 1000 |
| PDFY-P112.140GMG9 | 1860 | 1444 | PAC-KD48CDF | 1360 | 14 | 1300 |

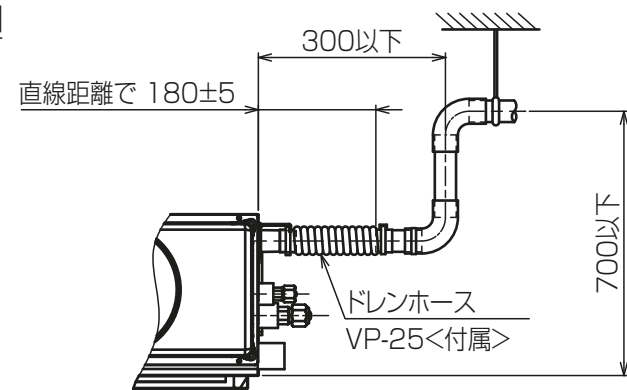
キャンバスダクト



角ダクト仕様



ドレン配管接続図



<キャンバスダクト組込み仕様(下吸込)>

本図面の所有権は三菱電機株式会社にある。
THIS DOCUMENT IS THE PROPERTY OF MITSUBISHI ELECTRIC CORPORATION.

KB94C5GV

| | | | | | | |
|-------------------------------|-----------------------|------------|---|--------------|---|-----|
| 単位 | スケール | 作成日 | 形名 | PDFY-P71GMG9 | | |
| DIMENSIONS ARE IN MILLIMETERS | 尺度 SCALE DO NOT SCALE | 2022-05-15 | インバータマルチエアコン フリープランシステム 天井ビルトイン形室内ユニット 外形図 | | | |
| 三菱電機株式会社 | | 図番 | GA-PDFYP71GMG9-CD | 副番 | 頁 | 2/2 |