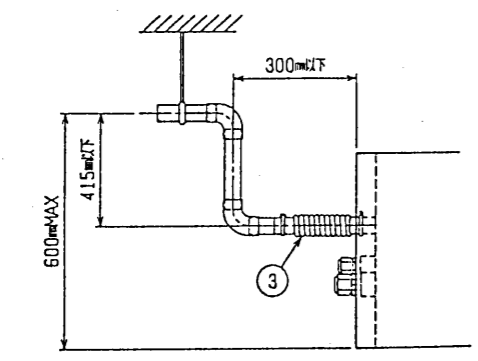
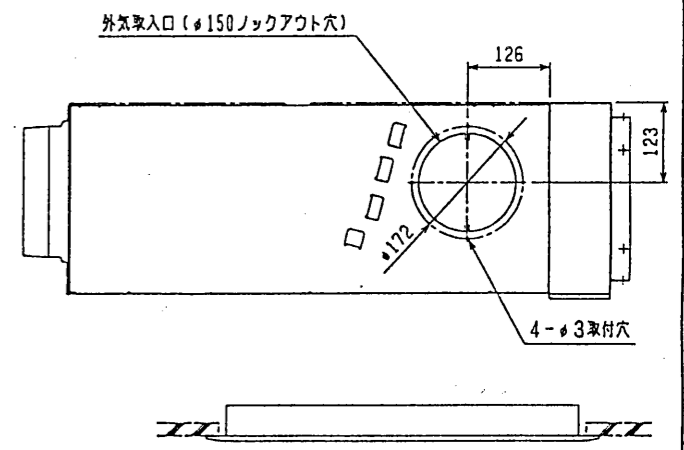
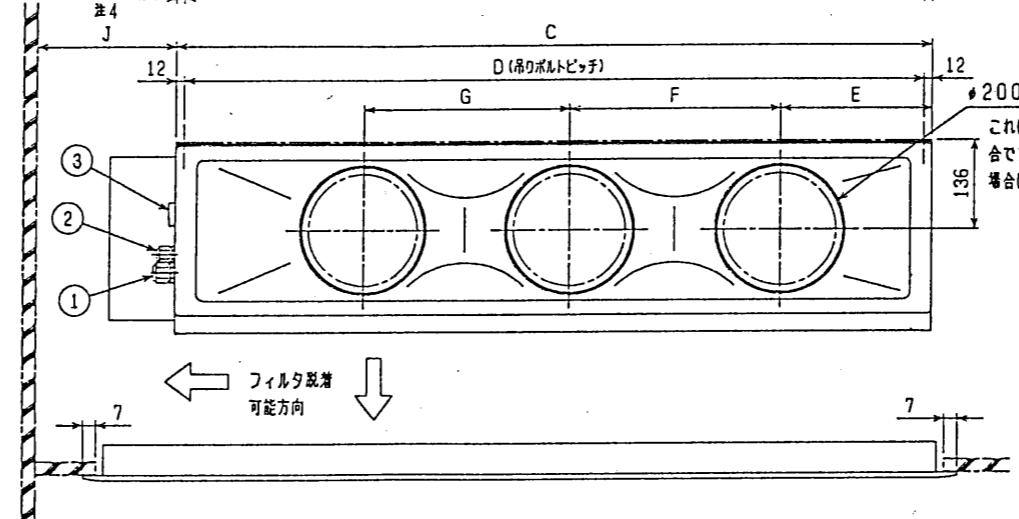
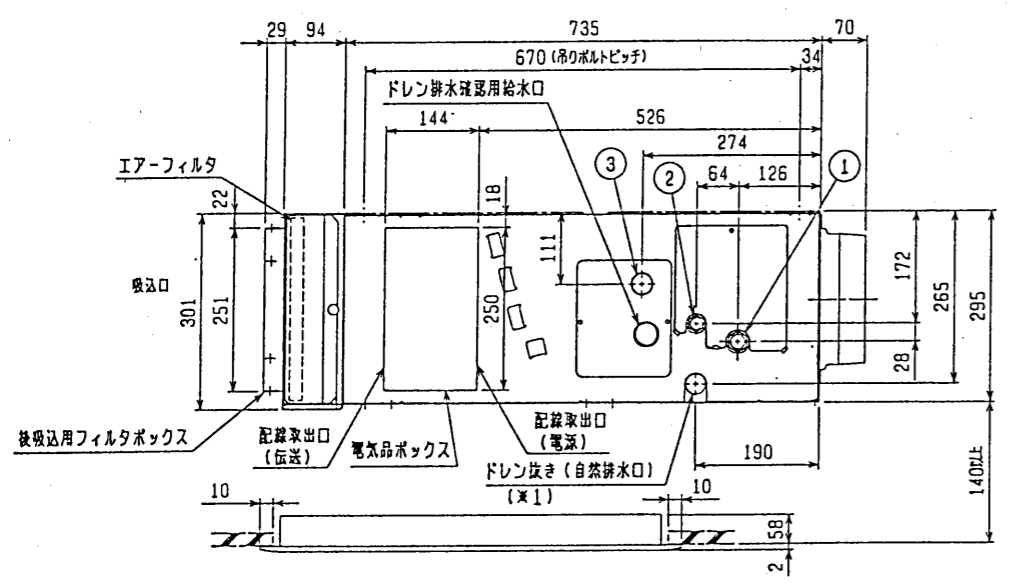
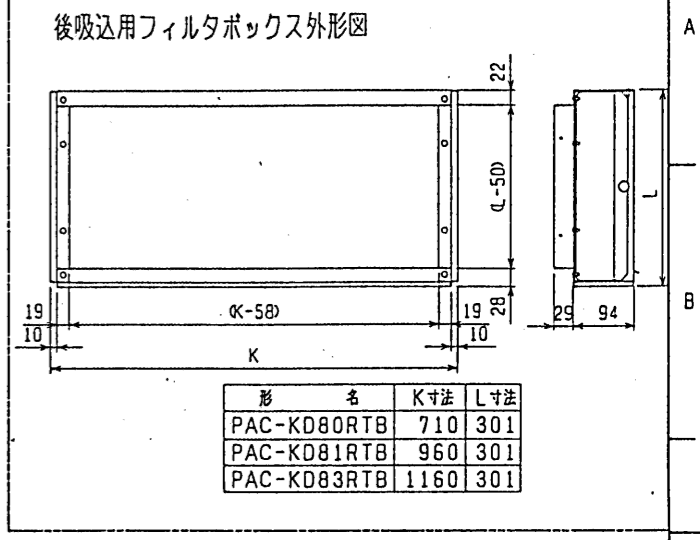
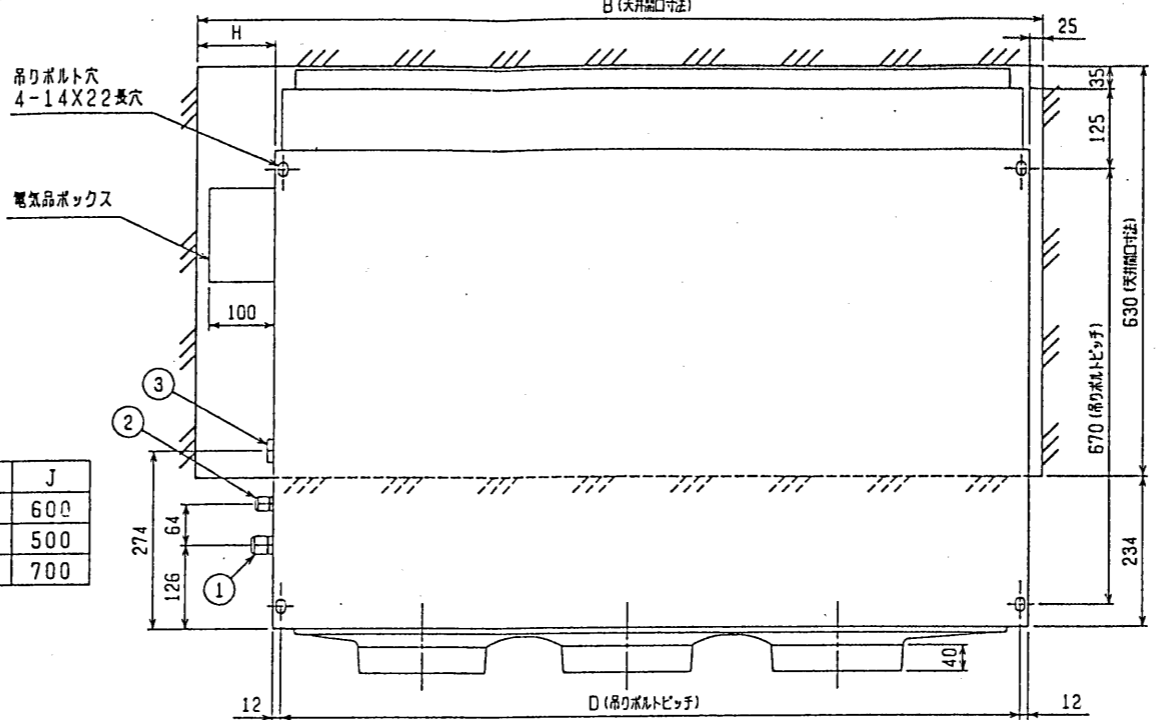


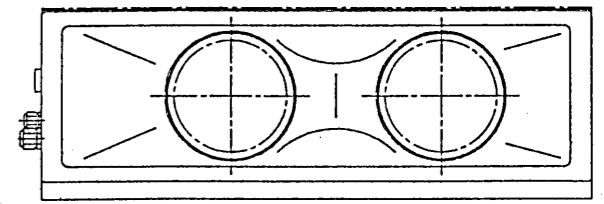
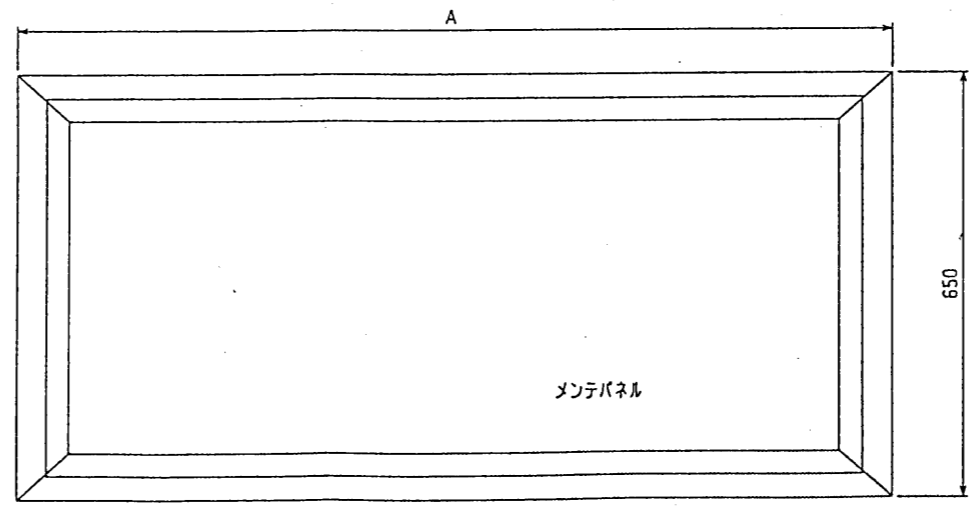
注：1. 吊りボルトはM10を使用してください。(現地手配)  
 2. 天井材超過タイプの化粧パネルをご使用の場合、天井材超過可能最大厚さは15mmです。  
 3. 電気品ボックスの外付への変更が必要です。  
 4. フィルタを横方向より脱着する時に必要です。

- ・22-45タイプ <配管サイズ> <スパンサイズ>  
 冷凍配管(カ) フィルタ径 φ12.7 (本体側23HEX, フラット側27HEX) ... (1)  
 (I) φ6.35 (本体側17HEX, フラット側17HEX) ... (2)
- ・56-90タイプ  
 冷凍配管(カ) フィルタ径 φ15.88 (本体側26HEX, フラット側29HEX) ... (1)  
 (I) φ9.52 (本体側19HEX, フラット側22HEX) ... (2)
- ドレン VP-25<フレキ継手200mm>(付属) ... (3)

機種	A	B	C	D	E	F	G	H	J
PDFY-J/P22-28-36M-C	1000	986	710	686	165	320	—	251	600
PDFY-J/P45-56M-C	1440	1426	960	936	225	450	—	441	500
PDFY-J/P71-80-90M-C	1440	1426	1160	1136	230	320	320	241	700



※上図範囲内で付属のフレキシブルホースを使用してドレン排液の処理をお願いします。



後吸込仕様

CHANGE 改変	MITSUBISHI ELECTRIC CORPORATION		PDFY-J/P22-90M-C	
	DIM. IN mm	DATE 99-10-19	APPROVED	インバータマルチエアコン フリープランシステム 天井ビルトイン形室内ユニット外形図
	尺度 SCALE	DRAWN 本田(憲)	CHECKED DESIGNED 中村 憲也	USER FILE
	NTS	W267707		PAGE /