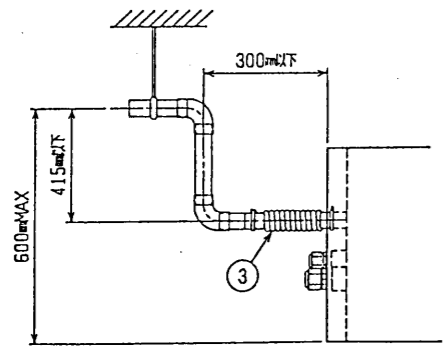
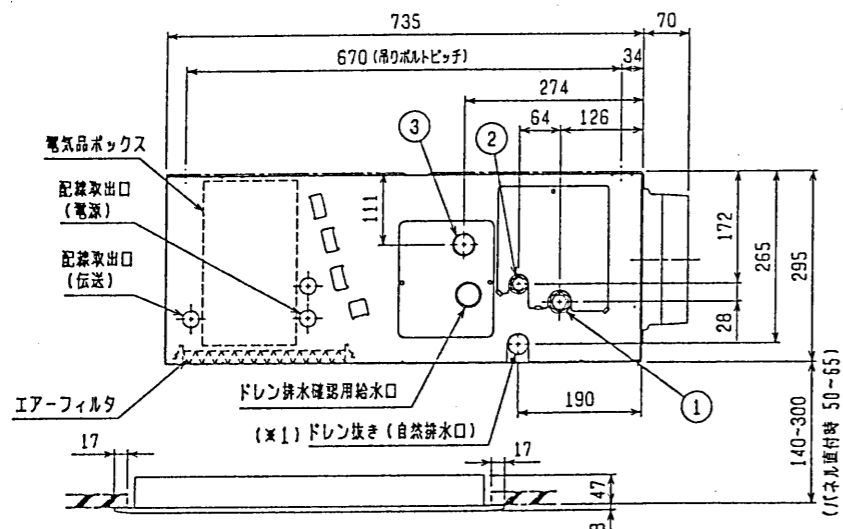


- 注：1. オプションの高性能フィルタ組込時は本体高さが32mmアップします。
 2. 天井材組込タイプの化粧パネルをご使用の場合、天井材組込可能最大厚さは20mmです。
 3. 吊りボルトはM10を使用してください。(現地手配)
 4. オプションの内蔵形加湿器を組込時は、加湿エレメントのメンテナンスがサイドスライドメンテになりますので、1ランク上のパネルを使用ください。(サービススペースの詳細は、加湿器組込の外形図を参照ください。)

- ・22~45タイプ <配管サイズ> <スパナサイズ>
 冷媒配管(カ)シ フレ接続 φ12.7 (本体側23HEX, フレナット側27HEX) ... ①
 (I) φ6.35 (本体側17HEX, フレナット側17HEX) ... ②
- ・56~90タイプ
 冷媒配管(カ)シ フレ接続 φ15.88 (本体側26HEX, フレナット側29HEX) ... ①
 (I) φ9.52 (本体側19HEX, フレナット側22HEX) ... ②
- ドレン VP-25<フレキ継手200mm>(付属) ... ③

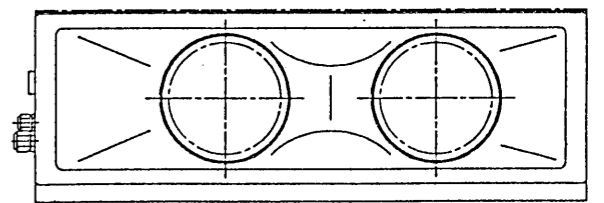
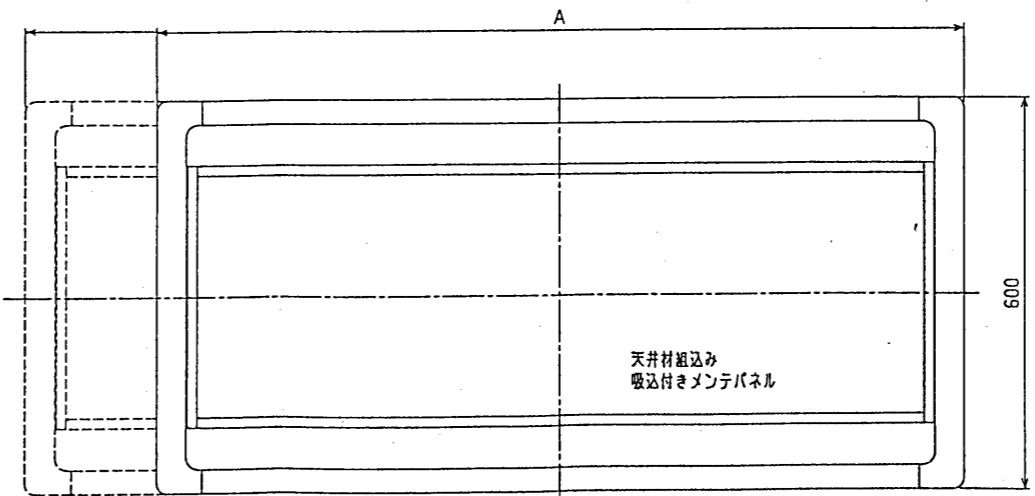
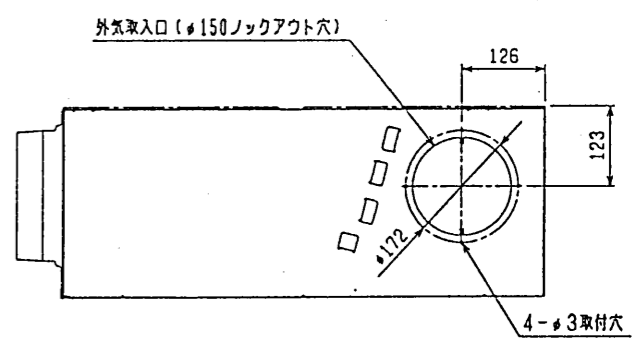
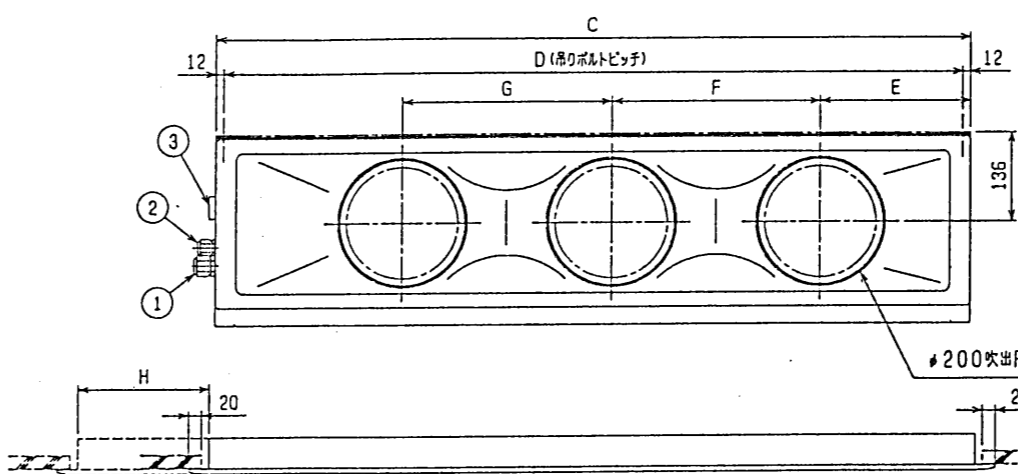
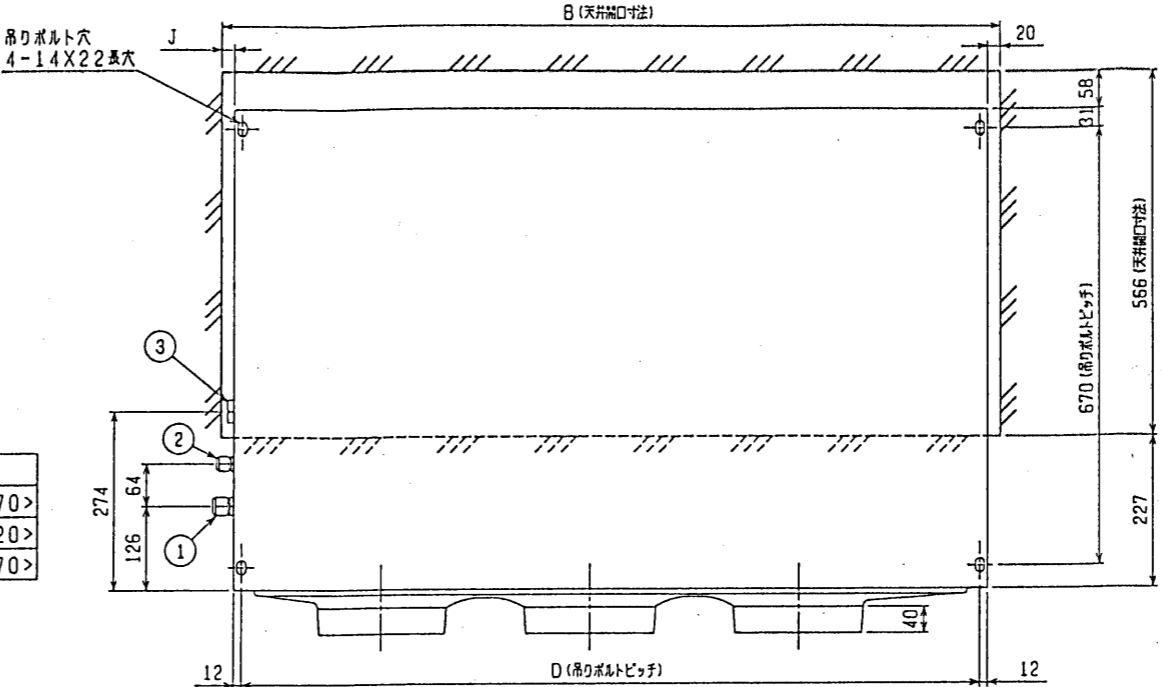
機種	A	B	C	D	E	F	G	H	J
PDFY-J/P22-28-36M-C	790<1040>	750<1000>	710	686	165	320	—	<250>	20<270>
PDFY-J/P45-56M-C	1040<1240>	1000<1200>	960	936	225	450	—	<200>	20<220>
PDFY-J/P71-80-90M-C	1240<1590>	1200<1550>	1160	1136	230	320	320	<350>	20<370>

< > 寸法はオプションの内蔵形加湿器組込時です



注：ドレンアップメカを御使用にならない場合は(※1)部に付属のフレキシブルホースを接続してください。

※上図範囲内で付属のフレキシブルホースを使用してドレン接続の処理をお願いします。



下吸込仕様<天井材組込み>

MITSUBISHI ELECTRIC CORPORATION		PDFY-J/P22~90M-C	
DIM. IN mm	DATE 99-10-19	APPROVED	インバータマルチエアコン フリープランシステム 天井ビルトイン形室内ユニット外形図
SCALE	DRAWN 本田(恵)	CHECKED	USER FILE
NTS	DESIGNED 榎原	DESIGNED 中村 隆也	W267705

CHANGE