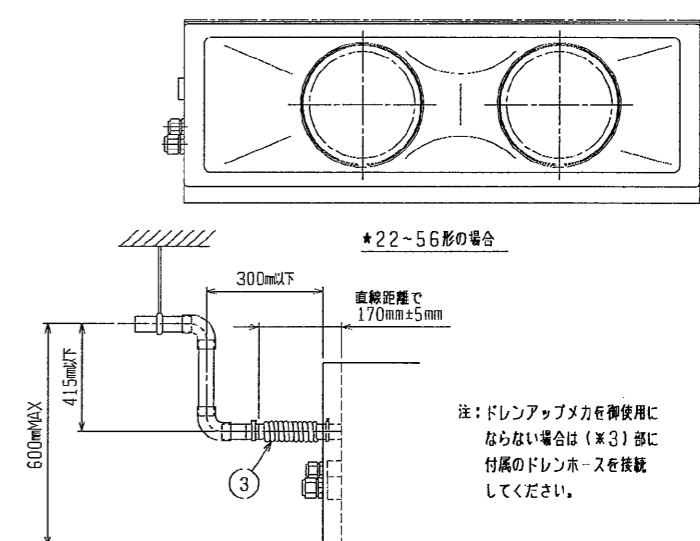
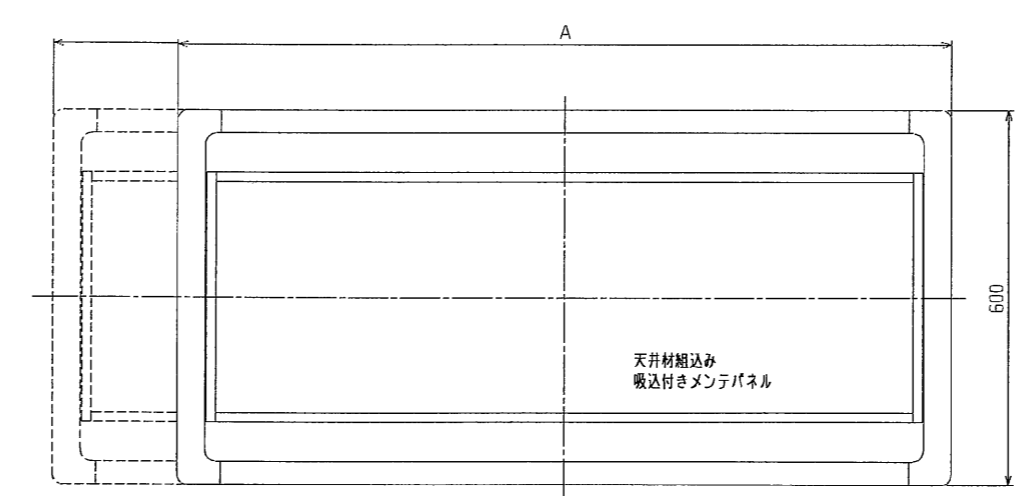
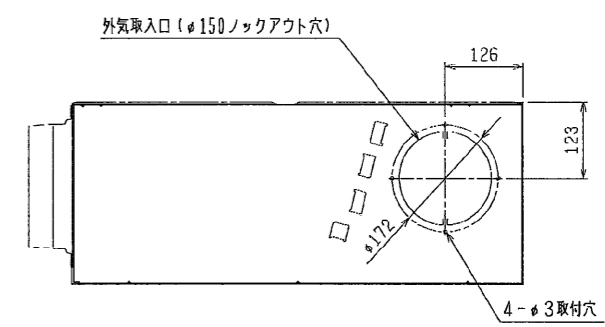
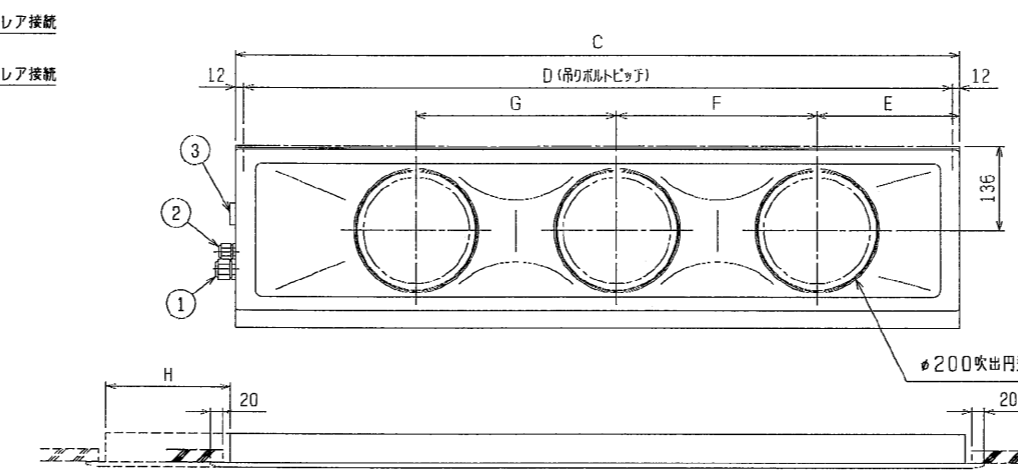
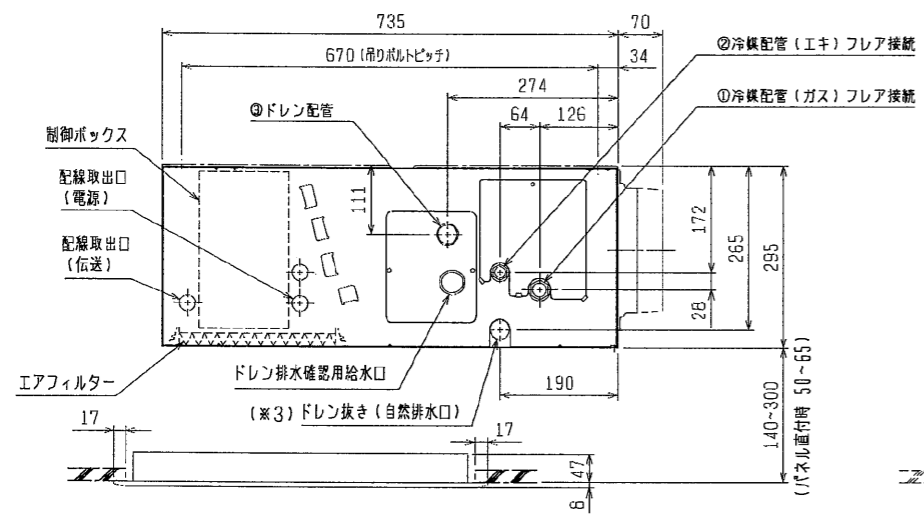


- 注1. オプションの高性能フィルター組込時は本体高さが32mmアップします。
- 注2. 天井材組込可能最大厚さは20mmです。
- 注3. 吊りボルトは耐震など必要に応じ、振れ止め用耐震支持部材にて補強を行ってください。
- 注4. 吊りボルトおよび振れ止め用耐震支持部材はM10を使用してください。(現地御手配)
- 注5. オプションの内蔵形加湿器を組込時は、加湿エレメントのメンテナンスがサイドスライドメンテになりますので、1ランク上のパネルを使用してください。(サービススペースの詳細は、加湿器組込の外形図を参照ください。)
- 注6. R407C室外ユニットの場合、P56形は配管サイズが異なりますので、付属のフレアナットを使用してください。



機種	A	B	C	D	E	F	G	H	J	① ガス配管サイズ* (スハナサイズ)	② エキ配管サイズ* (スハナサイズ)	③ ドレン配管
PDFY-P22・28・36M-E1	790<1040>	750<1000>	710	686	165	320	—	<250>	20<270>	φ12.7(本体側23HEX, フレアナット側27HEX)	φ6.35(本体側17HEX, フレアナット側17HEX)	P22・28・36
PDFY-P45M-E1	1040<1240>	1000<1200>	960	936	225	450	—	<200>	20<220>	*1 φ12.7(本体側26HEX, フレアナット側29HEX)	*1 φ6.35(本体側19HEX, フレアナット側22HEX)	P45
PDFY-P56M-E1										*2 φ15.88(本体側26HEX, フレアナット側29HEX)	*2 φ9.52(本体側19HEX, フレアナット側22HEX)	P56
PDFY-P71・80・90M-E1	1240<1590>	1200<1550>	1160	1136	230	320	320	<350>	20<370>	φ15.88(本体側26HEX, フレアナット側29HEX)	φ9.52(本体側19HEX, フレアナット側22HEX)	P71・80・90

< > 寸法はオプションの内蔵形加湿器組込時です

*1: R410A 室外ユニット
*2: R407C 室外ユニット

※上図範囲内で付属のドレンホースを使用してドレン掃除の処理をお願いします。

<天井材組込み仕様(下吸込)>

作成日付 ISSUED	改定日付 REVISED	TITLE PDFY-P22・28・36・45・56・71・80・90M-E1 インバータマルチエアコン フリーフローシステム 天井ビルトイン形室内ユニット外形図
DIM mm	2004-10-05	2004-10-05
SCALE NTS	三菱電機株式会社	DRW. NO. W277601
	REV.	PAGE 1/1