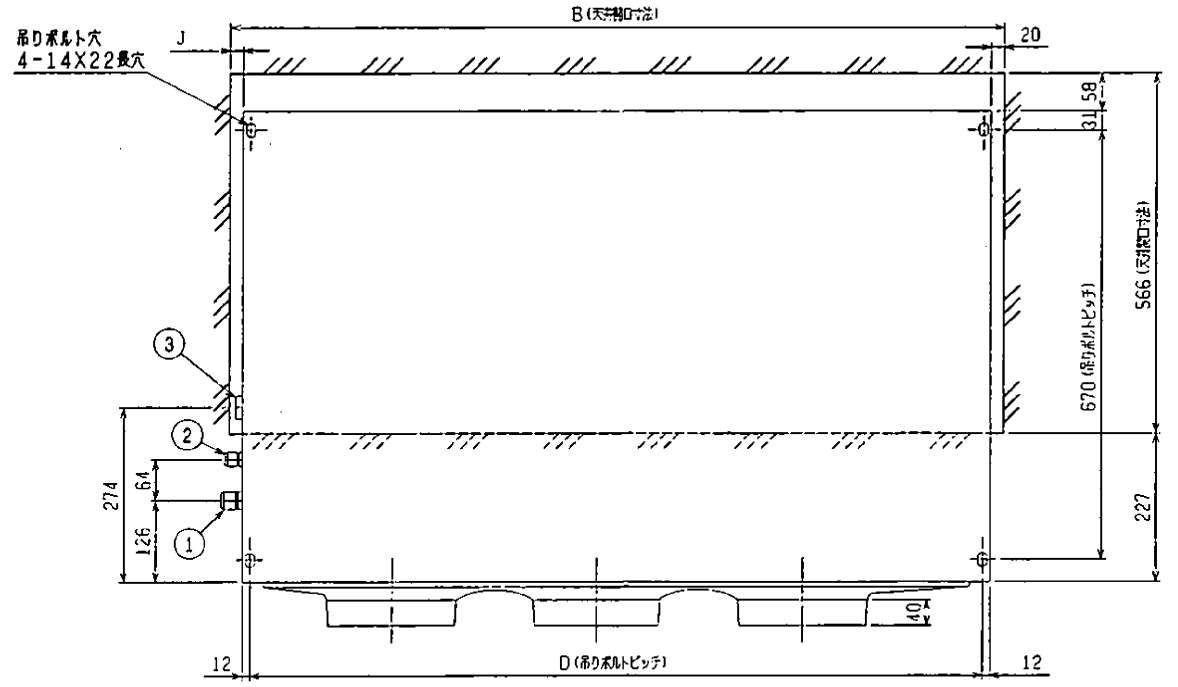
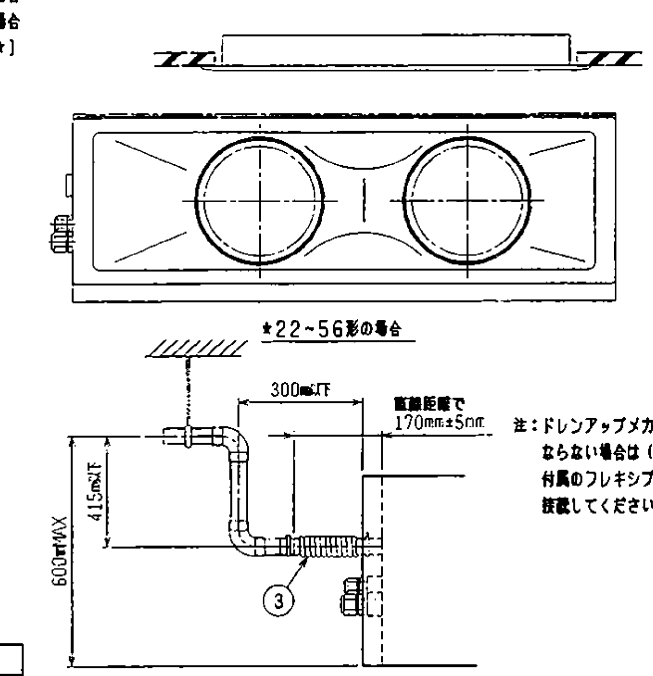
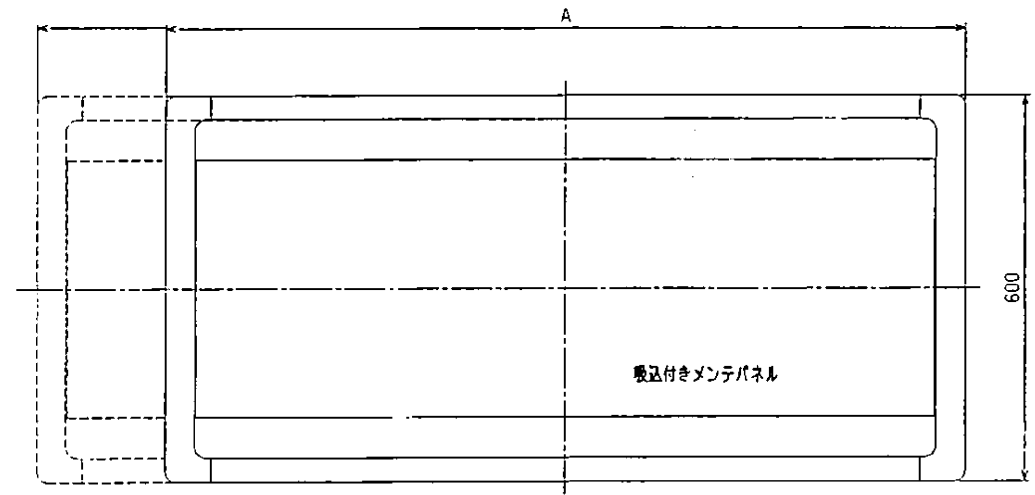
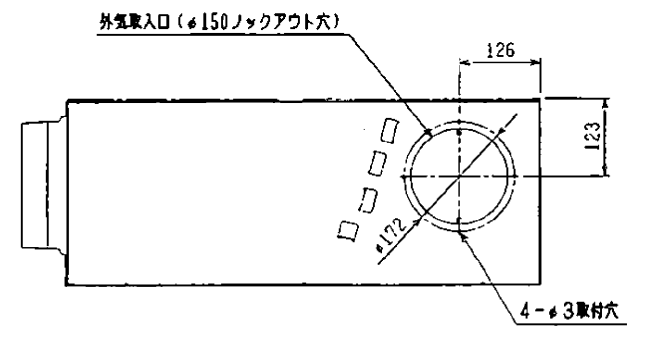
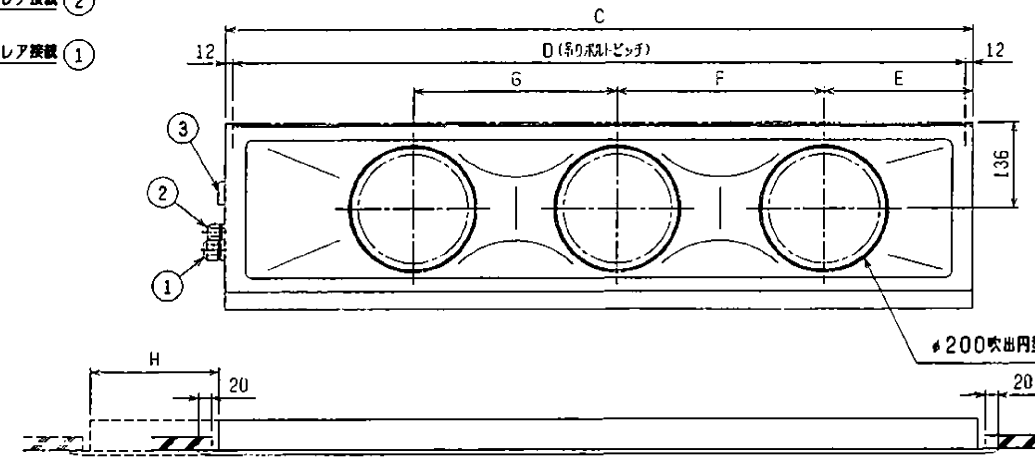
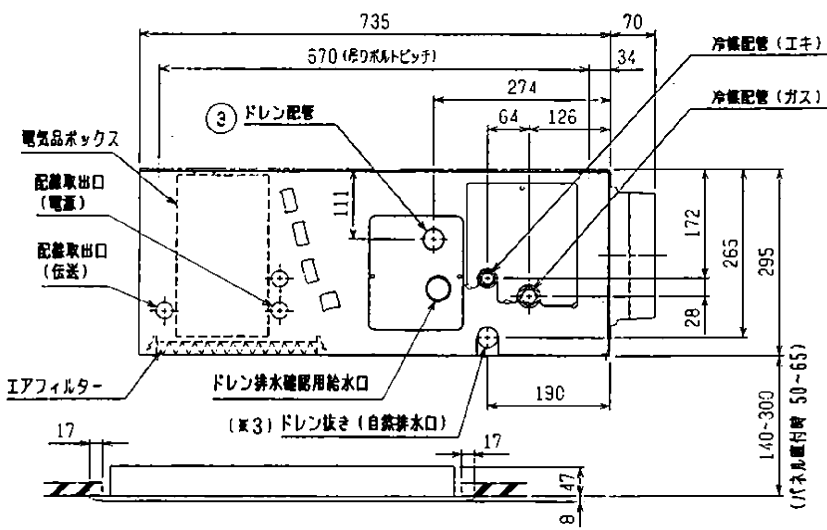


パッケージエアコン 室内ユニット仕様書 (天井ビルトイン形・新冷媒シリーズ 下吸込仕様)							
形名	PDFY-P71M-E1		台数		記号		
電 源			単相 200V / 50Hz				
			冷 房	暖 房			
能 力	kW		7.1	8.0			
空気 条件	室内側	乾球温度/湿球温度	℃		27/19	20/-	
	室外側	乾球温度/湿球温度	℃		35/-	7/6	
電気 特性	消費電力		kW		0.16	0.15	
	運転電流		A		0.94	0.88	
リモコン温度設定範囲		℃		19~30 (ドライ含)		17~28	
風 向 調 節		上下方向		-			
送 風 機	形式 × 個数		シロッコファン×2				
	風 量 (強/中1/中2/弱)		m <sup>3</sup> /min		18.0/16.0/14.0/12.5		
	機 外 静 圧		Pa		15-35-85 (30-50-100)		
	電 動 機 出 力		kW		0.095 (電動機に200V印加時の値です)		
外 装		本体:溶融亜鉛メッキ鋼板 パネル:マンセル 0.70Y 8.59/0.97またはマンセル 6.4Y 8.9/0.4					
外形 寸法	本 体 (H×W×D)		mm		295×1160×735		
	パ ネ ル (H×W×D)		mm		58×1240×600		
熱 交 換 器 形 式		クロスフィン					
エ ア フィ ル タ ー		合成繊維不織布エアフィルター (ロングライフ)					
防 音 ・ 断 熱 材		グラスウール・発泡ポリエチレン					
冷媒配管サイズ		液/ガス		mm		φ9.52/φ15.88	
ドレン配管サイズ		mm		外径φ32 (PVC管 VP-25接続可)			
運転音 (強/中1/中2/弱)		dB		40/38/36/34			
質 量		kg		本体 : 39 パネル : 7			
機外 配線	最 小 電 線 太 さ		1.6mm				
	配 線 用 遮 断 器		15A				
構 成 部 品	運転調節装置 (別売)		MAリモコン (自動アドレス設定可能)				
			M-NETリモコン				
	化粧パネル (別売)		塗装パネル/天井材組込 (天井材貴社組込)				
		塗装色: (マンセル 0.70Y 8.59/0.97) または (マンセル 6.4Y 8.9/0.4)					
そ の 他 の 取 付 部 品 可 能	補助電気ヒーター: 単相 200V 1.5kW						
	高性能フィルター: 比色法 65%/90% (別売の専用取付枠が必要です)						
	加湿器 (内蔵タイプ): 加湿能力 0.8 [l/h] (透湿膜式)						
	下吸込キャンバスダクト		後吸込用フィルターボックス		吹出口ユニット		
	下吸込用高性能フィルターボックス		分岐ダクト		角ダクトフランジ		
円形ダクト 1m/2m							
付 属 品	(室内ユニット本体)						
	据付説明書・取扱説明書・ドレンホース・ホースクランプ・ドレンホース用断熱パイプ 冷媒配管用断熱パイプ・結束バンド・円形ダクトフランジ (化粧パネル) 取付説明書・パネルゲージ・ダンツキネジ						
標 準 記 外 事 項 仕 様	上記風量・運転音・電動機出力は、標準機外静圧35 [50] Paでの値です。						
	また、機外静圧で [ ] 内は、別売の角ダクトフランジご使用の場合です。						
注 意 事 項	1. 冷暖房能力はJIS B 8615-2の空気条件で運転した場合の最大能力です。						
	2. 実際の能力特性は内・外機の組合せにより変わりますので技術資料をご覧ください。						
	3. 運転音は無響室でのデータです。(騒音計 A特性値)						
	4. 化粧パネルや別売部品の組込みにより電気特性、機外静圧、騒音などが変化する場合があります。詳細は据付説明書及び別売部品組込仕様書をご覧ください。						
	5. 本製品を長く安心してお使い頂くには定期的な保守・点検が必要です。各部品の点検、保全周期については日本冷凍空調工業会発行のガイドラインを参考にしてください。						
	6. 天井内が高温多湿雰囲気 (露点温度26℃以上) で長時間運転されますと、室内ユニットに結露する場合があります。そのような条件で使用する可能性がある場合は、販売店または施工業者にご相談願います。						
三菱電機株式会社		作成日	04-07-05	仕様書番号	WYNCO-7449-5	副番	



- 注: 1. オプションの高性能フィルター組込時は本体高さが32mmアップします。  
 2. 天井材組込タイプの化粧パネルをご使用の場合、天井材組込可能最大厚さは20mmです。  
 3. 吊りボルトは耐震など必要に応じ、振れ止め用耐震支持部材にて補強を行ってください。  
 4. 吊りボルトおよび振れ止め用耐震支持部材はM10を使用してください。(現地御手配)  
 5. オプションの内蔵形加湿器を組込時は、加湿エレメントのメンテナンスがサイドスライドメンテになりますので、1ランク上のパネルを使用してください。(サービススペースの詳細は、加湿器組込の外形図を参照ください。)  
 6. R407C室外ユニットの場合、P56形は配管サイズが異なりますので、付属のフレアナットを使用してください。



機種	A	B	C	D	E	F	G	H	J	① ガス配管サイズ* (スハ+サイズ*)	② イキ配管サイズ* (スハ+サイズ*)	③ ドレン配管
PDFY-P22・28・36M-E1	790<1040>	750<1000>	710	686	165	320	—	<250>	20<270>	φ12.7 (本体側23HEX, フレアナット側27HEX)	φ6.35 (本体側17HEX, フレアナット側17HEX)	P22・28・36 P45
PDFY-P45M-E1	1040<1240>	1000<1200>	960	936	225	450	—	<200>	20<220>	※1 φ12.7 (本体側26HEX, フレアナット側29HEX)	※1 φ6.35 (本体側19HEX, フレアナット側22HEX)	P56
PDFY-P56M-E1										※2 φ15.88 (本体側26HEX, フレアナット側29HEX)	※2 φ9.52 (本体側19HEX, フレアナット側22HEX)	
PDFY-P71・80・90M-E1	1240<1590>	1200<1550>	1160	1136	230	320	320	<350>	20<370>	φ15.88 (本体側26HEX, フレアナット側29HEX)	φ9.52 (本体側19HEX, フレアナット側22HEX)	P71・80・90

< >寸法はオプションの内蔵形加湿器組込時です

※1: R410A 室外ユニット  
 ※2: R407C 室外ユニット

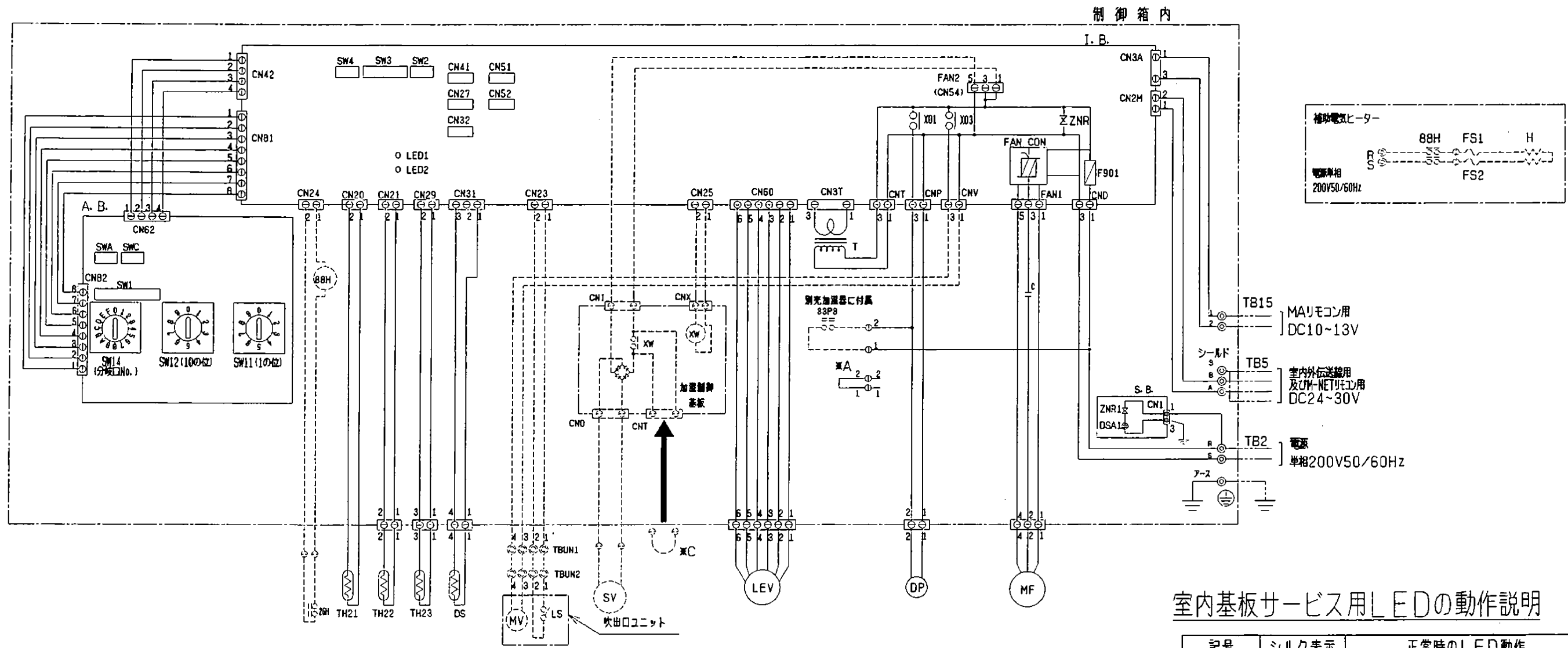
※上図範囲内で付属のフレキシブルホースを使用してドレン接続の処理をお願いします。

※ドレンアップメカを御使用にならない場合は(※3)部に付属のフレキシブルホースを接続してください。

標準仕様(下吸込)

作成日付 ISSUED	改定日付 REVISED	TITLE
2004-06-14	2004-06-14	PDFY-P22・28・36・45・56・71・80・90M-E1 インパ・ターマルリアクション フリー・ランシステム 天井ビルトイン形室内ユニット外形図

SCALE NTS 三菱電機株式会社 W275970



室内基板サービス用LEDの動作説明

記号	シルク表示	正常時のLED動作
LED1	主電源	主電源(室内機200V)印加時→点灯
LED2	MAリモコン	MAリモコン給電時→点灯

記号説明 < > 内は別売部品です

記号	名称	記号	名称	記号	名称
MF	送風機用電動機	CN27	コネクタ(ダンパー)	TH21	室温検出用サーミスタ
C	コンデンサ(送風機用)	CN32	コネクタ(遠方/手元切替入力、発停入力<レハ'>)	TH22	配管温度検出用サーミスタ(液)
I. B.	室内コントローラボード	CN41	コネクタ(HA端子、発停入力<レハ'>)	TH23	配管温度検出用サーミスタ(ガス)
A. B.	アドレスキパン	CN51	コネクタ(発停入力<パルス>)	SW11(A. B.)	スイッチ(アドレス設定用 1の位)
TB2	電源端子台		(運転状態・異常状態出力)	SW12(A. B.)	スイッチ(アドレス設定用 10の位)
TB5	伝送端子台	CN52	コネクタ(運転モード出力、サーモ状態出力)	SW14(A. B.)	スイッチ(分岐ONo. 設定用)
TB15	MAリモコン用端子台		(デマンド入力<レハ'>)	SW1(A. B.)	スイッチ(機能切替)
F901	ヒューズ<6A>	CN23	コネクタ(吹出口ユニット)	SW2(I. B.)	スイッチ(能力設定)
ZNR	バリスタ	CN24	コネクタ(ヒーター用)	SW3(I. B.)	スイッチ(機能切替)
T	電源トランス	CN25	コネクタ(加温器)	SW4(I. B.)	スイッチ(電圧設定)
DP	ドレンアップメカ	CNV	コネクタ(吹出口ユニット)	SWA(A. B.)	スイッチ(別売対応)
LEV	電子式リニア膨張弁	FAN2(CN54)	コネクタ(加温器)	SWC(A. B.)	スイッチ(別売対応)
<LS>	リミットスイッチ(MV内蔵)	<SV>	電磁弁(加温給水用)	<33P3>	フロートスイッチ(ドレンポンプ強制運転用)
<MV>	ベーン用電動機(リミットスイッチ付)	<H>	補助電気ヒーター	<XW>	補助電磁器(加温用)
DS	ドレンセンサー	<88H>	電磁接触器(ヒーター用)	<TBUN1, TBUN2>	吹出口ユニット中継端子台
		<FS1, FS2>	温度ヒューズ	S. B.	DSAキパン
		<26H>	過昇防止サーモ(ヒーター用)		

- 注: 1. 図中破線部分は別売部品の回路を示します。  
 2. 図中二点鎖線で示しているアース、TB2、TB5、TB15の配線及びTBUN1-TBUN2間の配線は現地手配工事区分です。  
 3. 図中※A部はドレンポンプ試運転時のコネクタです。(挿入状態で電源を入れると連続運転となります。)  
 4. 図中※C部は加温器用電磁弁強制運転時のコネクタです。(挿入状態で電源を入れると連続運転となります。)  
 尚、試運転後※A・※Cのコネクタは必ず取りはずしてください。  
 5. ⊙印は端子台、⊖印はコネクタ、⊞印は基板差し込みコネクタ及び制御箱板金に取り付けられたコネクタを示します。