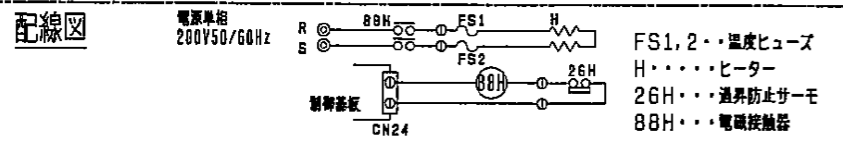
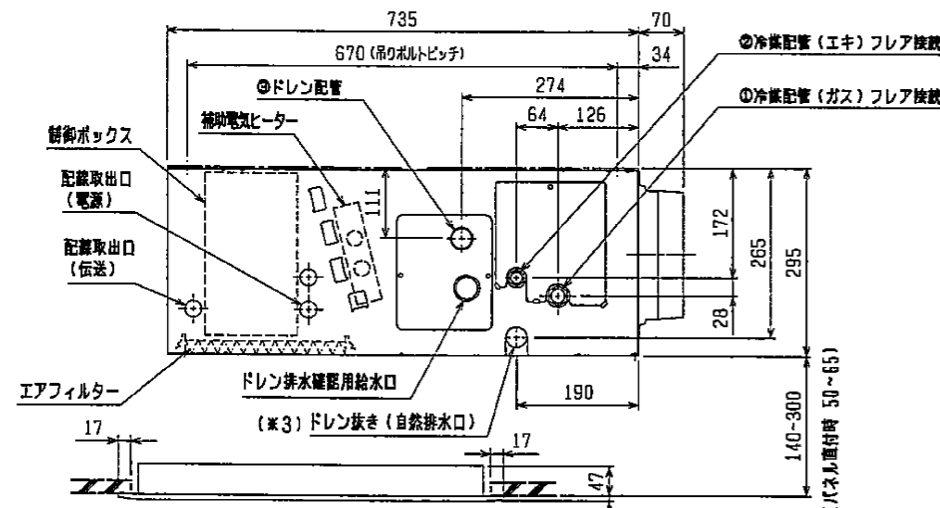
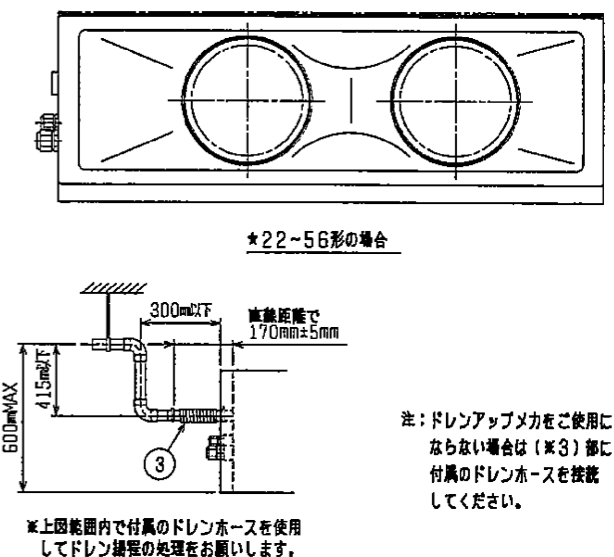
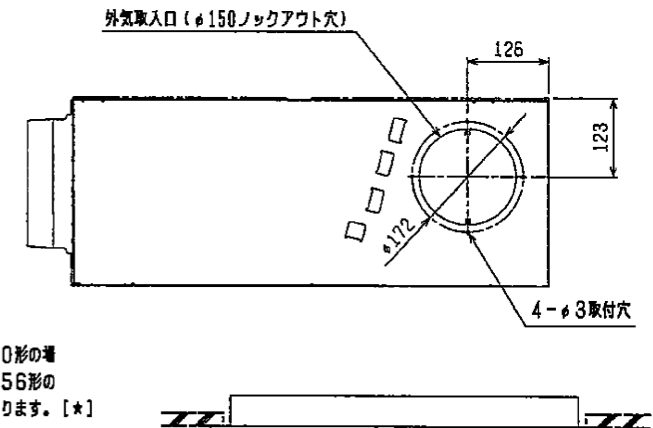
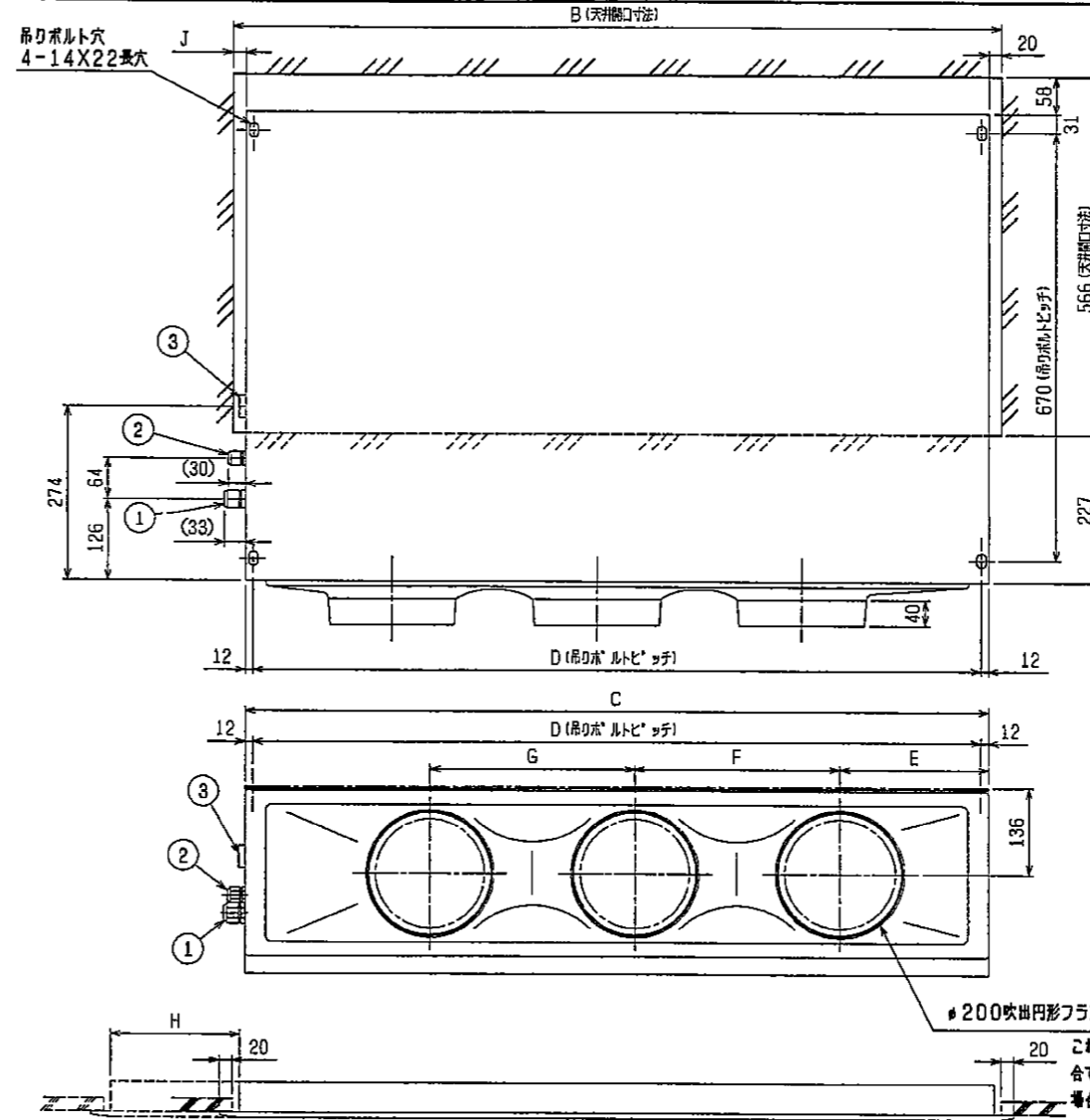
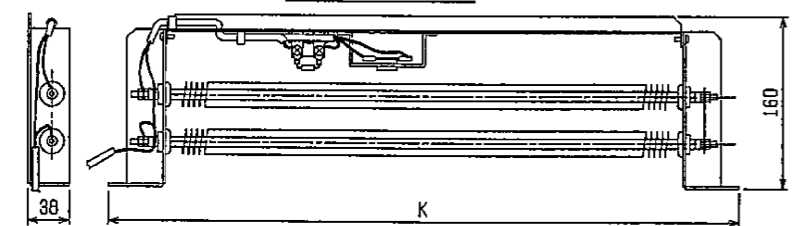


パッケージエアコン 室内ユニット仕様書 (天井ビルトイン形・新冷媒シリーズ 下吸込・電気ヒーター組込み仕様)						
形名	PDFY-P71M-E1		台数		記号	
電 源			単相 200V /50Hz			
			冷 房	暖 房		
能 力			kW	7.1	8.0	
空気条件	室内側	乾球温度/湿球温度	°C	27/19	20/—	
	室外側	乾球温度/湿球温度	°C	35/—	7/6	
電気特性	消 費 電 力		kW	0.16	0.15 (1.65)	
	運 転 電 流		A	0.94	0.88 (8.38)	
リモコン温度設定範囲			°C	19~30 (ドライ含)	17~28	
風 向 調 節			上下方向	—		
送風機	形 式 × 個 数		シロッコファン×2			
	風 量 (強/中1/中2/弱)		m ³ /min	18.0/16.0/14.0/12.5		
	機 外 静 圧		Pa	15-35-85 [30-50-100]		
	電 動 機 出 力		kW	0.095 (電動機に200V印加時の値です)		
外 装			本体: 溶融亜鉛メッキ鋼板 パネル: マンセル 0.70Y 8.59/0.97またはマンセル 6.4Y 8.9/0.4			
外形寸法	本 体 (H×W×D)		mm	295×1160×735		
	パ ネ ル (H×W×D)		mm	58×1240×600		
熱 交 換 器 形 式			クロスフィン			
エ ア フ ィ ル タ ー			合成繊維不織布エアフィルター (ロングライフ)			
防 音 ・ 断 熱 材			グラスウール・発泡ポリエチレン			
冷媒配管サイズ		液/ガス	mm	φ9.52/φ15.88		
ドレン配管サイズ			mm	外径φ32 (PVC管 VP-25接続可)		
運 転 音 (強/中1/中2/弱)			dB	40/38/36/34		
質 量			kg	本体 : 42.5	パネル : 7	
機外配線	最 小 電 線 太 さ		1.6mm			
	配 線 用 遮 断 器		15A			
構成部品	運 転 調 節 装 置 (別 売)		MAリモコン (自動アドレス設定可能)			
			M-N-E-Tリモコン			
	化粧パネル (別売)		塗装パネル/天井材組込 (天井材貴社組込)			
		塗装色: (マンセル 0.70Y 8.59/0.97) または (マンセル 6.4Y 8.9/0.4)				
その他の別売取付品可能	高性能フィルター: 比色法 65%/90% (別売のフィルターボックスが必要です) 加湿器 (内蔵タイプ): 加湿能力 0.8 [l/h] (透湿膜式) 下吸込キャンバスダクト 吹出口ユニット 下吸込用高性能フィルターボックス 分岐ダクト 円形ダクト 1m/2m 角ダクトフランジ					
付属品	(室内ユニット本体) 据付説明書・取扱説明書・ドレンホース・ホースクランプ・ 冷媒配管用断熱パイプ・結束バンド・円形ダクトフランジ (化粧パネル) 取付説明書・パネルゲージ・ダンツキネジ					
標準記外事項仕様	上記風量・運転音・電動機出力は、標準機外静圧35 [50] Paでの値です。 また、機外静圧で { } 内は、別売の角ダクトフランジご使用の場合です。() 内はヒーター作動時の値です。 (組込部品)補助電気ヒーター: 単相 200V 1.5kW					
注意事項	1. 冷暖房能力はJIS B 8615-2の空気条件で運転した場合の最大能力です。 2. 実際の能力特性は内・外機の組合せにより変わりますので技術資料をご覧ください。 3. 運転音は無響室でのデータです。(騒音計 A特性値) 4. 化粧パネルや別売部品の組込みにより電気特性、機外静圧、騒音などが変化する場合があります。詳細は据付説明書及び別売部品組込仕様書をご覧ください。 5. 本製品を長く安心してお使い頂くには定期的な保守・点検が必要です。各部品の点検、保全周期については日本冷凍空調工業会発行のガイドラインを参考にしてください。 6. 天井内が高湿多湿雰囲気 (露点温度26°C以上) で長時間運転されると、室内ユニットに結露する場合があります。そのような条件で使用される可能性がある場合は、販売店または施工業者にご相談願います。					
三菱電機株式会社	作成日	04-7-27	仕様書番号	WYNCO-7479-5	副番	—

- オプションの高性能フィルター組込時は本体高さが32mmアップします。
- 天井材組込タイプの化粧パネルをご使用の場合、天井材組込可能最大厚さは20mmです。
- 吊りポルトは耐震など必要に応じて、振れ止め用耐震支持部材にて補強を行ってください。
- 吊りポルトおよび振れ止め用耐震支持部材はM10を使用してください。(現地御手配)
- オプションの内蔵加湿器を組込時は、加湿エレメントのメンテナンスがサイドスライドメンテになりますので、1ランク上のパネルを使用ください。(サービススペースの詳細は、加湿器組込の外形図を参照ください。)
- R407C室外ユニットの場合、P56形は配管サイズが異なりますので、付属のフレアナットを使用してください。



補助電気ヒーター



名称	補助電気ヒーター		
名称	PAC-KD50EH	PAC-KD51EH	PAC-KD53EH
適用機種	PDFY-P22.28.36M-E1	PDFY-P45.56M-E1	PDFY-P71.80.90M-E1
容量	0.75kW	1.0kW	1.5kW
電源	単相 200V 50/60Hz		
保護装置	過電圧防止サーモ (60°Coff/49.5°Con)		
形式	温度ヒューズ (98°C遮断)	温度ヒューズ (117°C遮断)	温度ヒューズ (91°C遮断)
寸法	440	740	940

< >寸法はオプションの内蔵形加湿器組込時です
 ※1 : R410A 室外ユニット
 ※2 : R407C 室外ユニット

<ヒーター組込み仕様(下吸込)>

機種	A	B	C	D	E	F	G	H	J	① ガス配管サイズ* (スリットサイズ)	② エキ配管サイズ* (スリットサイズ)	③ ドレン配管
PDFY-P22.28.36M-E1	790<1040>	750<1000>	710	686	165	320	—	<250>	20<270>	φ12.7 (本体側23HEX, フレア側27HEX)	φ6.35 (本体側17HEX, フレア側17HEX)	P22.28.36
PDFY-P45M-E1	1040<1240>	1000<1200>	960	936	225	450	—	<200>	20<220>	※1 φ12.7 (本体側26HEX, フレア側29HEX)	※1 φ6.35 (本体側19HEX, フレア側22HEX)	P56
PDFY-P56M-E1										※2 φ15.88 (本体側26HEX, フレア側29HEX)	※2 φ9.52 (本体側19HEX, フレア側22HEX)	
PDFY-P71.80.90M-E1	1240<1590>	1200<1550>	1160	1136	230	320	320	<350>	20<370>	φ15.88 (本体側26HEX, フレア側29HEX)	φ9.52 (本体側19HEX, フレア側22HEX)	P71.80.90

作成日付 ISSUED 2004-10-05
 改定日付 REVISED 2004-10-05
 TITLE PDFY-P22.28.36.45.56.71.80.90M-E1
 インバータマルチエアコン フリーファンシステム
 天井ビルトイン室内ユニット外形図
 DIM mm
 SCALE NTS
 三菱電機株式会社
 W275997
 REV. 1/1