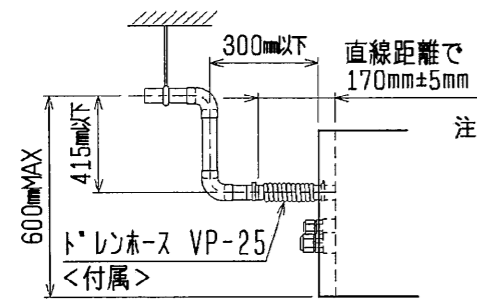
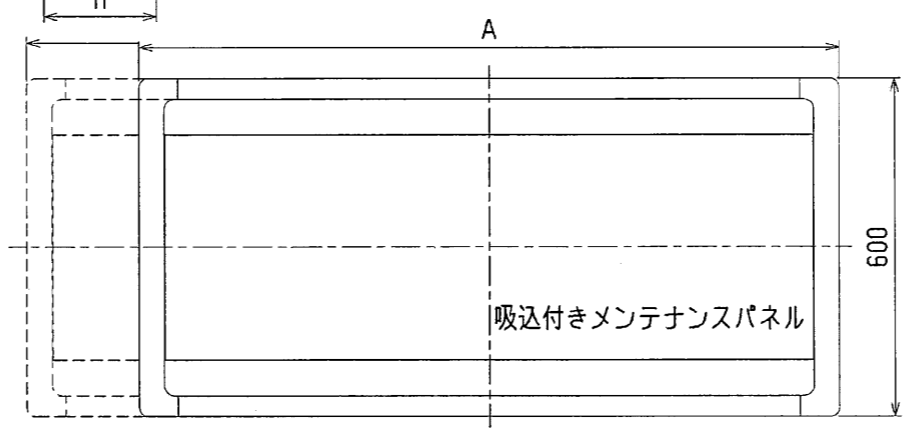
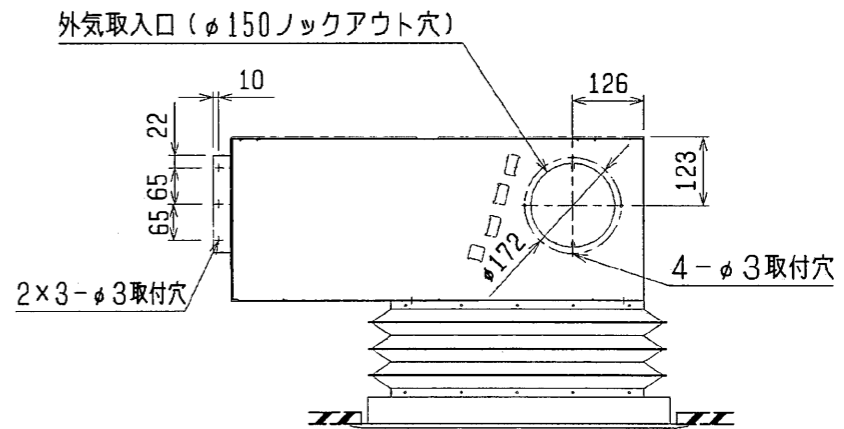
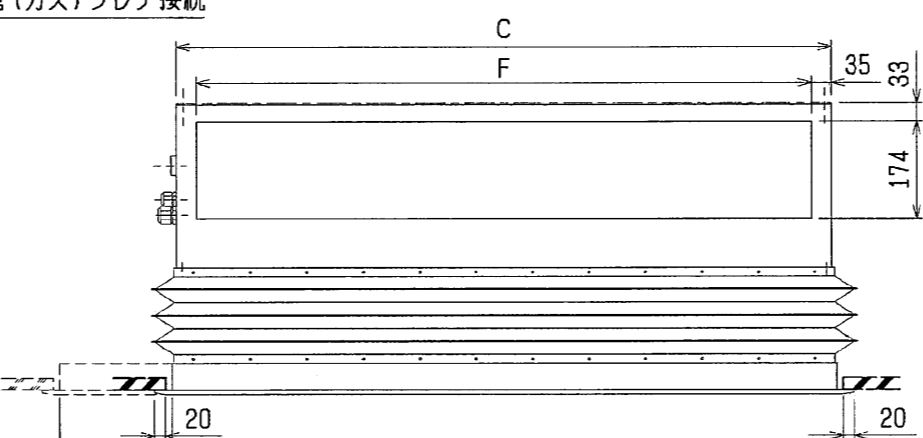
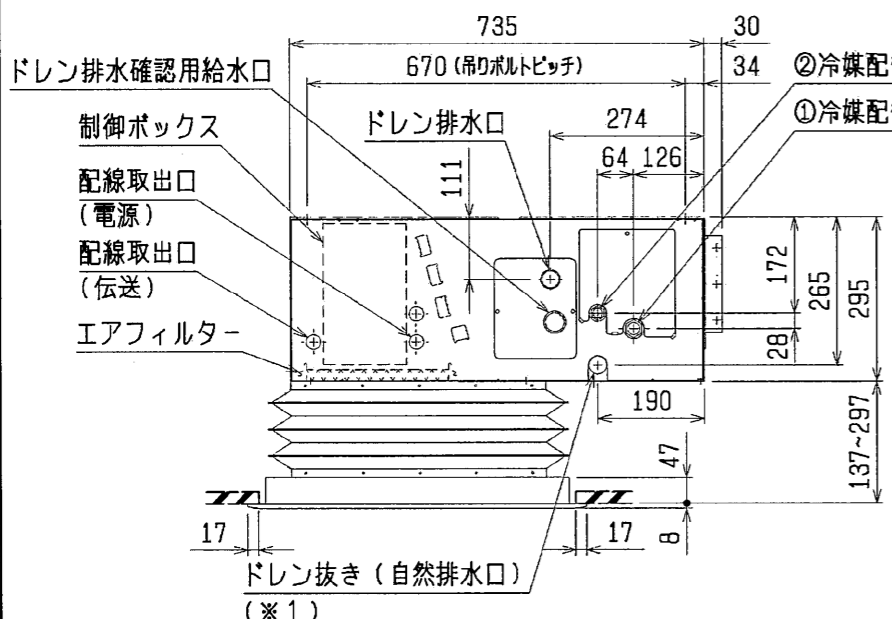


- 注：1. オプションの高性能フィルター組込時は本体高さが32mmアップします。  
 2. 天井材組込タイプの化粧パネルをご使用の場合、天井材組込可能最大厚さは20mmです。  
 3. 吊りボルトは耐震など必要に応じ、振れ止め用耐震支持部材にて補強を行ってください。  
 4. 吊りボルトおよび振れ止め用耐震支持部材はM10を使用してください。(現地御手配)  
 5. オプションの内蔵形加湿器を組込時は、加湿エレメントのメンテナンスがサイドスライドメンテナンスになりますので、1ランク上のパネルを使用してください。(サービススペースの詳細は、加湿器組込の外形図を参照ください。)  
 6. キャンバスダクト取付時のねじれ防止のため、室内ユニット本体とパネルはセンター合わせを行ってください。



注：ドレンアップメカを御使用にならない場合は(※1)部に付属のフレキシブルホースを接続してください。

※上図範囲内で付属のフレキシブルホースを使用してドレン揚程の処理をお願いします。

<下吸込キャンバスダクト+角ダクト組込み仕様>

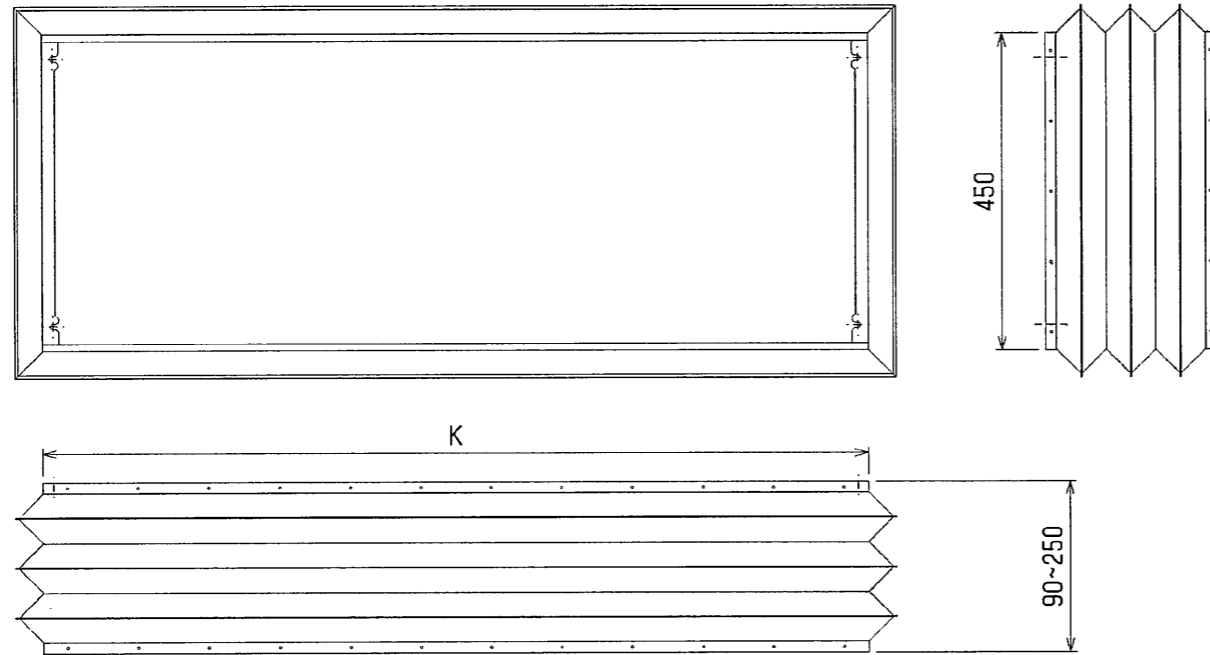
※：R410A 室外ユニット

機種	A	B	C	D	E	F	G	H	J	K	①ガス配管サイズ*	②エキ配管サイズ*
PDFY-P22・28・36M-E1	790<1040>	750<1000>	710	686	95	640	9	<250>	20<270>	520	φ12.7	φ6.35
PDFY-P45・56M-E1	1040<1240>	1000<1200>	960	936	90	890	13	<200>	20<220>	780	φ15.88	φ9.52
PDFY-P71・80・90M-E1	1240<1590>	1200<1550>	1160	1136	92.5	1090	16	<350>	20<370>	975	φ15.88	φ9.52

< >寸法はオプションの内蔵形加湿器組込時です

	作成日付 ISSUED	改定日付 REVISED	TITLE PDFY-P22・28・36・45・56・71・80・90M-E1 インバーターマルチエアコン フリーランシステム 天井ビルトイン形室内ユニット外形図
	06-10-13		
SCALE NTS	三菱電機株式会社		DRW. NO. WKB94G268
		REV.	PAGE 1/2

キャンバスダクト



形名	適用機種	K寸法
PAC-KD85DF	PDFY-P22・28・36M-E1	720
PAC-KD86DF	PDFY-P45・56M-E1	970
PAC-KD88DF	PDFY-P71・80・90M-E1	1170

角ダクトフランジ

形名	適用機種
PAC-KD60KDF	PDFY-P22, 28, 36M-E1
PAC-KD61KDF	PDFY-P45, 56M-E1
PAC-KD63KDF	PDFY-P71, 80, 90M-E1

<下吸込キャンバスダクト+角ダクト組込み仕様>

	作成日付 ISSUED	改定日付 REVISED	TITLE
	06-10-13		PDFY-P22・28・36・45・56・71・80・90M-E1 インバーターマルチエアコン フリーフローシステム 天井ビルトイン形室内ユニット外形図
SCALE NTS	三菱電機株式会社		DRW. NO. WKB94G268 REV. PAGE 2/2