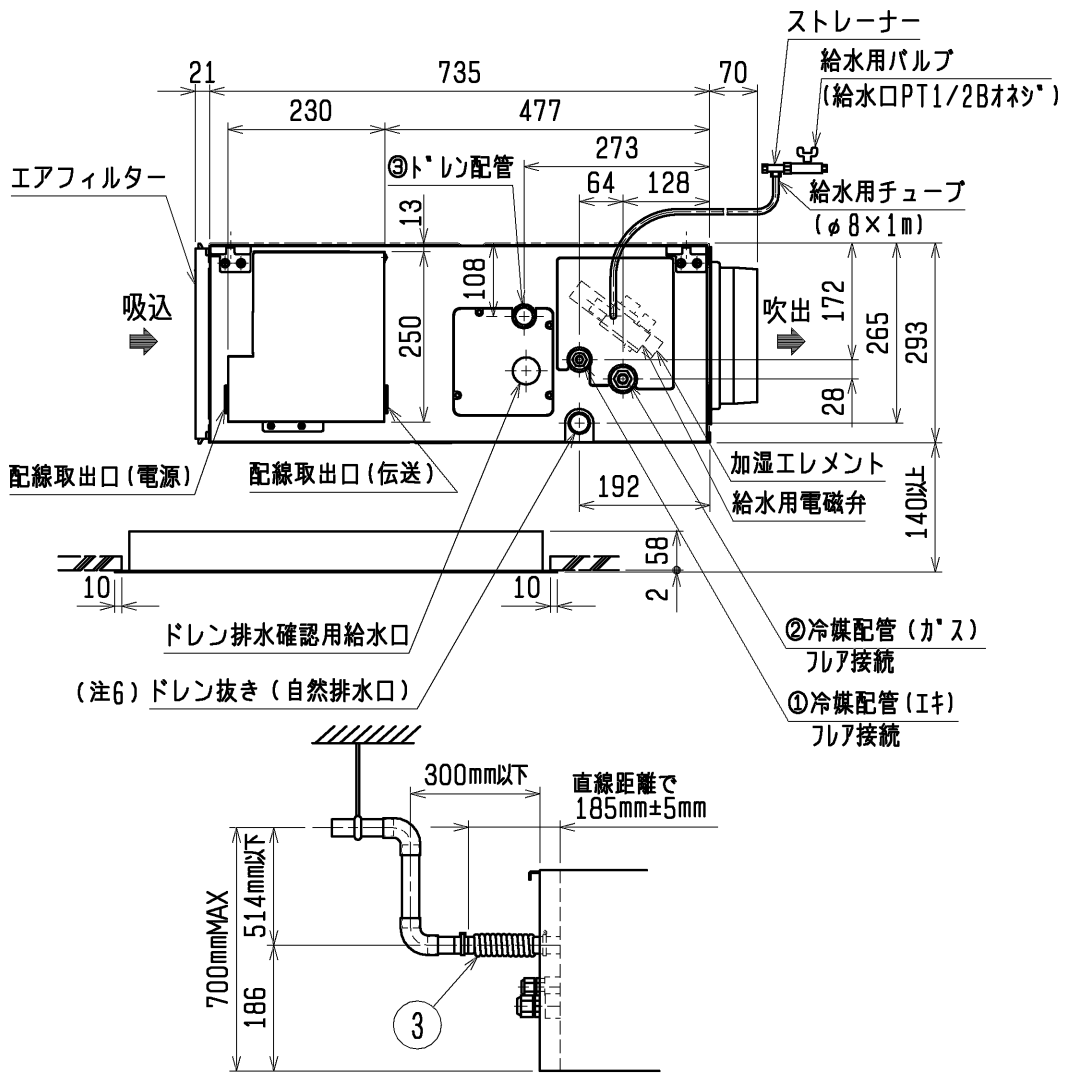
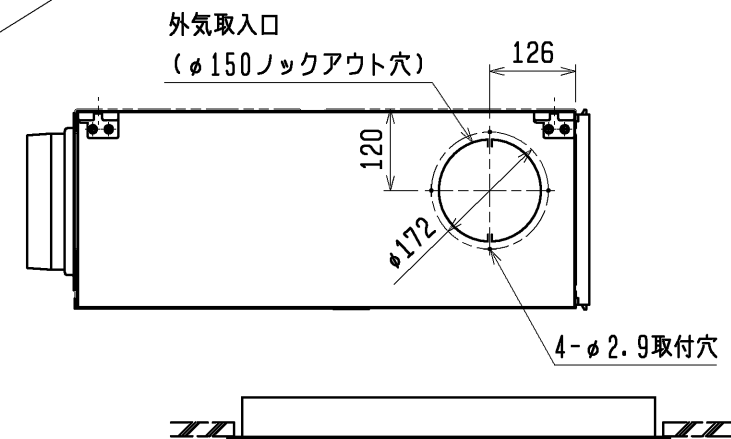


- 注1. 吊りボルトは耐震など必要に応じ、振れ止め用耐震支持部材にて補強を行ってください。
 2. 吊りボルトおよび振れ止め用耐震支持部材はM10を使用してください。(現地御手配)
 3. 天井材組込タイプの化粧パネルをご使用の場合、天井材組込可能最大厚さは16mmです。
 4. 制御ボックスの外付けへの変更が必要です。
 5. 変化寸法Fは、加湿エレメントのサービススペースとして必要ですので必ず確保してください。
 6. ドレンアップメカをご使用にならない場合は、自然排水口に付属のフレキシブルホースを接続してください。

これは71～90形の場合です。
 22～56形の場合は2口になります。[★]
 φ200吹出円形フランジ



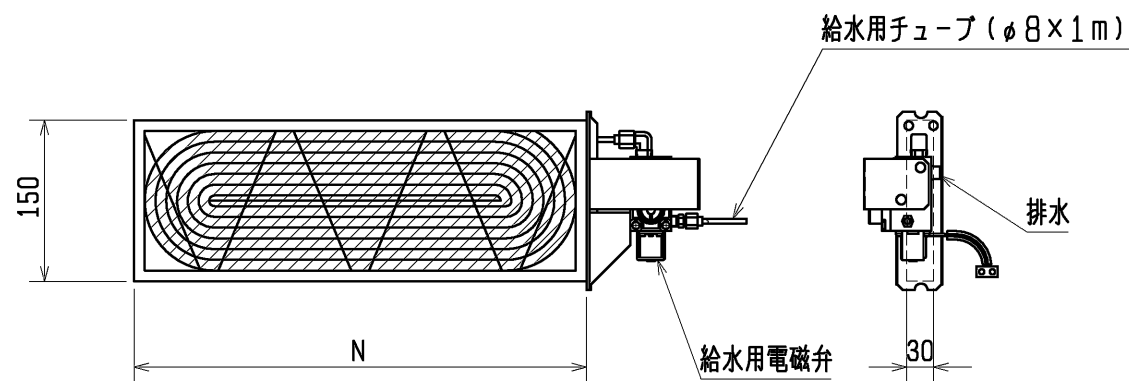
※上図範囲内で付属のフレキシブルホースを使用してドレン揚程の処理をお願いします。

| 機種 | A | B | C | D | E | F | G | H | J | K | L | M | ①カス配管サイズ* | ②イキ配管サイズ* | ③トレン配管 |
|--------------------|------|------|-----|-----|-----|------|------|-----|----|----|------|------|-----------|-----------|-------------------------------------|
| PDFY-P22・28・36M-E2 | 742 | 710 | 165 | 320 | — | 584 | 696 | 235 | 36 | 39 | 1000 | 986 | φ12.7 | φ6.35 | トレンホース VP-25 <フレキ接手175mm>(付属) |
| PDFY-P45・56M-E2 | 992 | 960 | 225 | 450 | — | 584 | 946 | 425 | 39 | 42 | 1440 | 1426 | φ12.7 | φ6.35 | |
| PDFY-P71・80・90M-E2 | 1192 | 1160 | 230 | 320 | 320 | 1084 | 1146 | 225 | 39 | 36 | 1440 | 1426 | φ15.88 | φ9.52 | |

作成日付 ISSUED 09-03-04
 改定日付 REVISED
 TITLE PDFY-P22・28・36・45・56・71・80・90M-E2
 インバーターマルチエアコン フリーランシステム
 天井吊りボルトイン形室内ユニット外形図

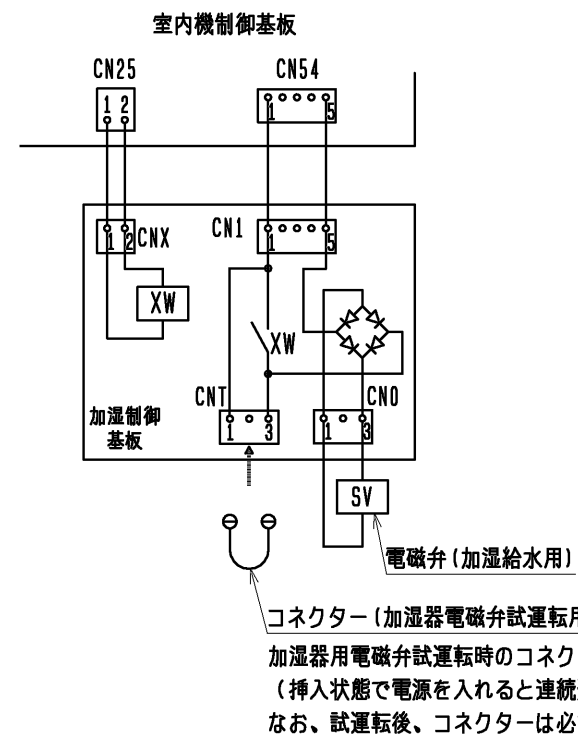
SCALE NTS 三菱電機株式会社 DRW. NO. WKB94T359 REV. PAGE 1/2

加湿エレメント

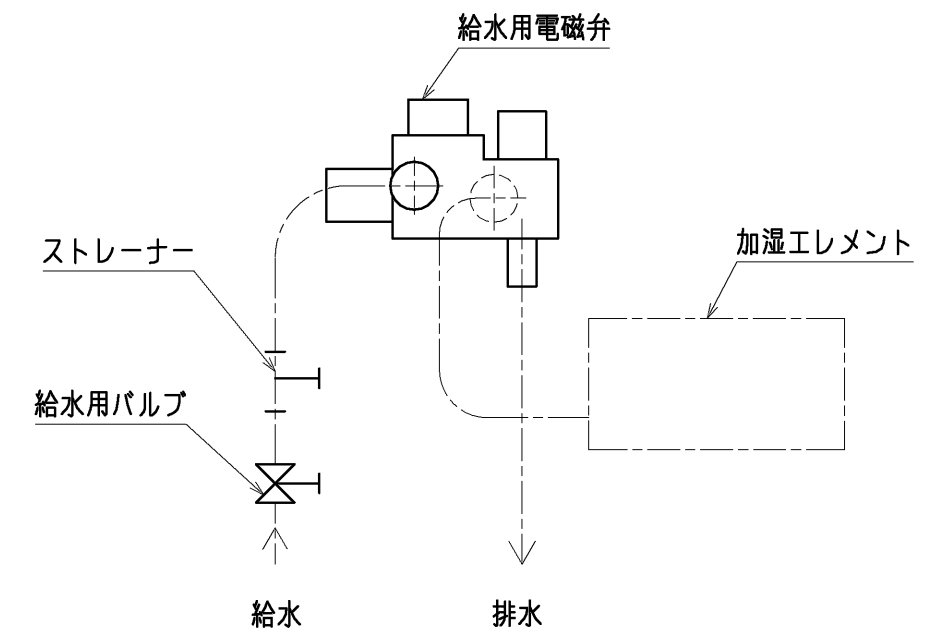


| 名称 | 透湿膜式加湿器 | | |
|--------|---|------------------|----------------------|
| 形名 | PAC-KD10CH | PAC-KD16CH | PAC-KD18CH |
| 適用機種 | PDFY-P22, 28, 36M-E2 | PDFY-P45, 56M-E2 | PDFY-P71, 80, 90M-E2 |
| N寸法 | 485 | | 935 |
| 加湿量 | 0.4ℓ/h | | 0.8ℓ/h |
| 消費電力 | 3W | | |
| 水圧 | 49~686kPa | | |
| メンテナンス | 本エレメントに関しては軟水装置の設置は不要です。 透湿膜加湿器の平均的な寿命は、一般の上水で使用後5シーズンです。 加湿エレメントは消耗部品ですので、劣化度合いに応じて加湿エレメントの交換をお願いします。 加湿エレメントの寿命は加湿能力が初期の80%以下になった場合を想定しています。 | | |

配線図



接続図



<加湿器組込み仕様(後吸込)>

| 作成日付 ISSUED | 改定日付 REVISED | TITLE |
|----------------|-----------------|--|
| 09-03-04 | | PDFY-P22・28・36・45・56・71・80・90M-E2 インバーターマルチエアコン フリーゾランシステム 天井ビルトイン形室内ユニット外形図 |
| SCALE NTS | 三菱電機株式会社 | DRW. NO. WKB94T359 |
| | | REV. PAGE 2/2 |