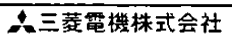
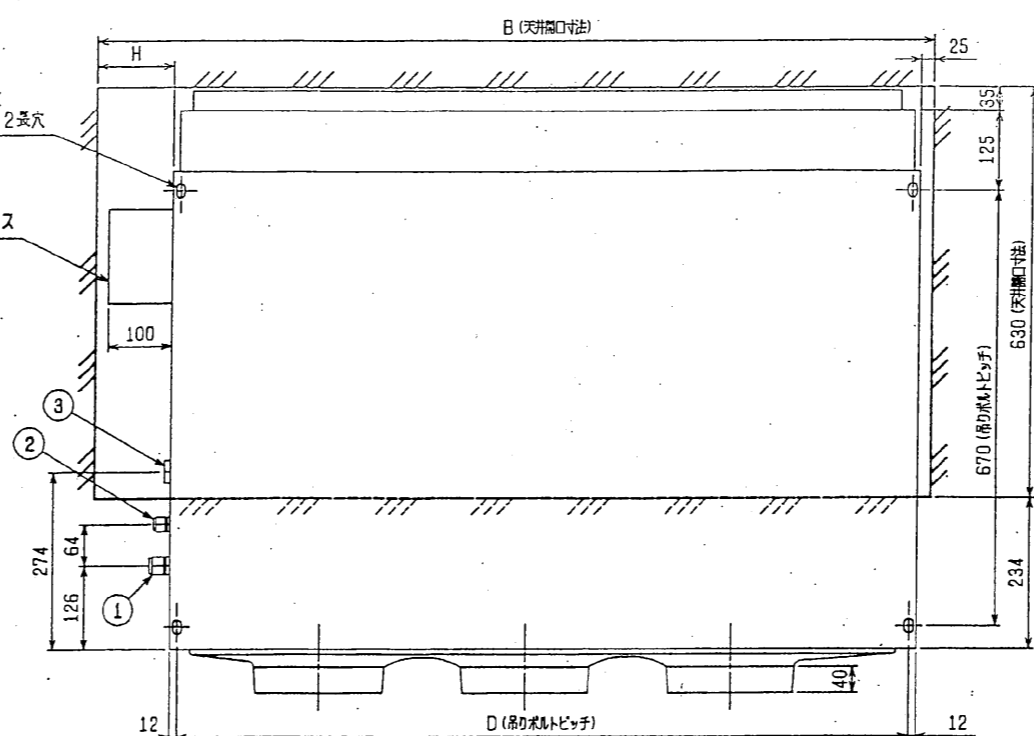
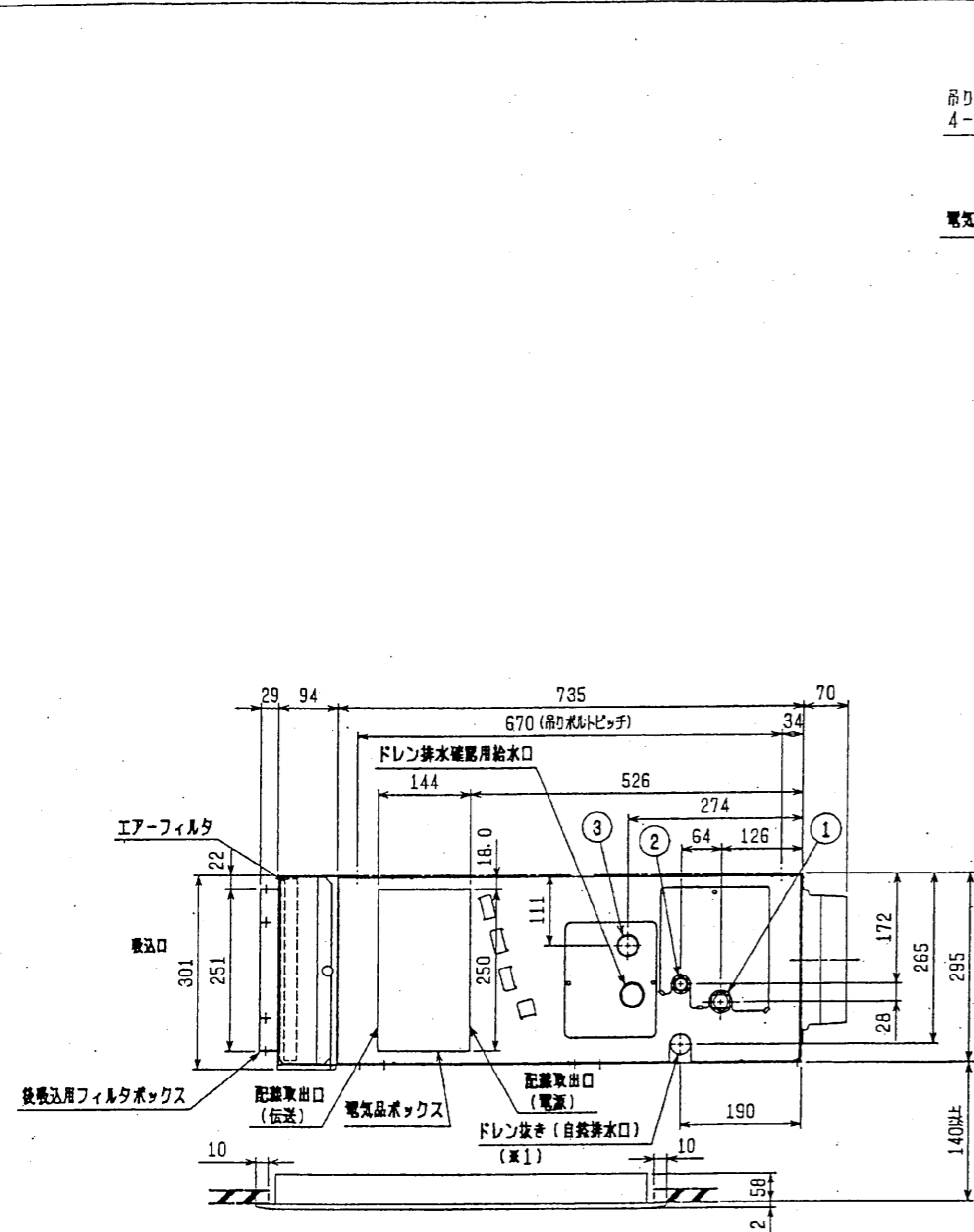
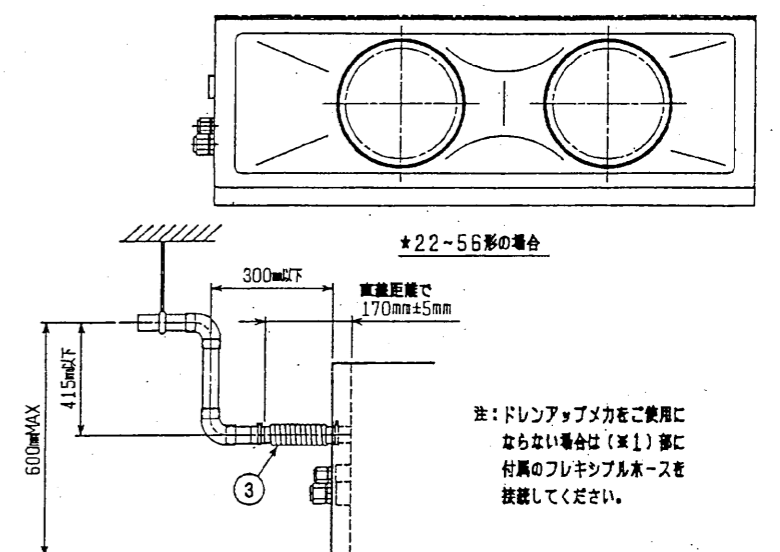
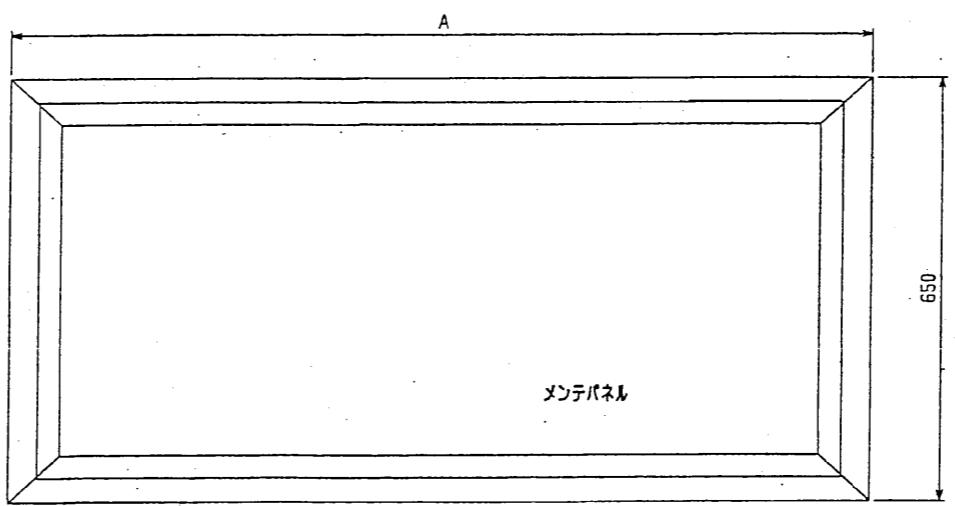
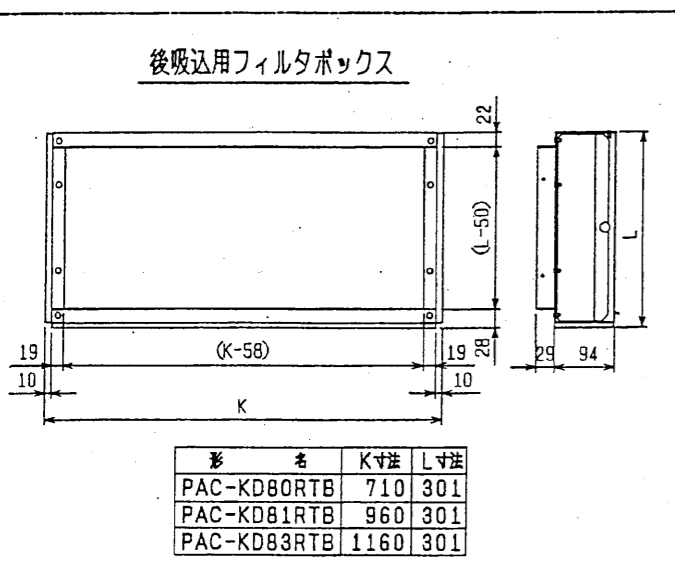
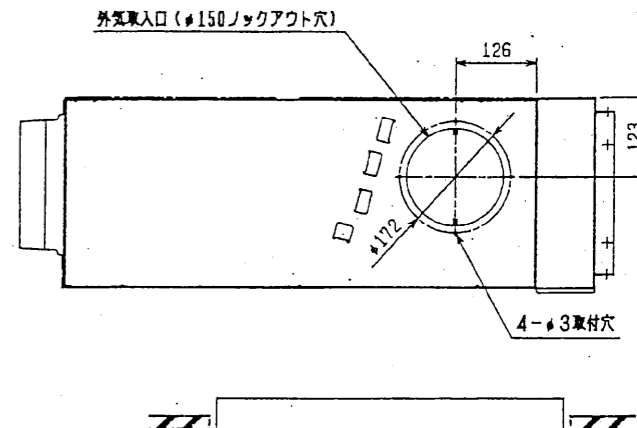
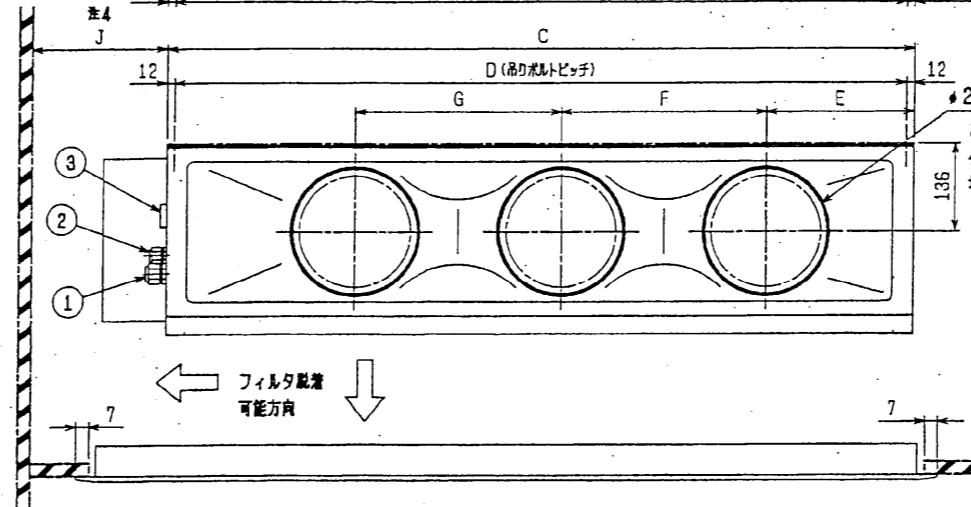


パッケージエアコン 室内ユニット仕様書 (天井ビルトイン形・新冷媒シリーズ 後吸込仕様)						
形名	PDFY-P71M-E		台数		記号	
電 源			単相 200V / 60Hz			
			冷 房	暖 房		
能 力	kW		7.1	8.0		
空気条件	室内側 乾球温度/湿球温度	℃	27/19	20/-		
	室外側 乾球温度/湿球温度	℃	35/-	7/6		
電気特性	消費電力	kW	0.18	0.17		
	運転電流	A	1.06	1.00		
	リモコン温度設定範囲	℃	19~30 (ドライ含)		17~28	
	風 向 調 節	上下方向	-			
送風機	形式 × 個数		シロッコファン × 2			
	風量 (強/中1/中2/弱)	m ³ /min	18.0/16.0/14.0/12.5			
	機外静圧	Pa	15-35-85 (30-50-100)			
	電動機出力	kW	0.095 (電動機に200V印加時の値です)			
	外 装		本体: 溶融亜鉛メッキ銅板 パネル: マンセル 0.70Y 8.59/0.97			
外形寸法	本体 (H×W×D)	mm	301×1160×829			
	パネル (H×W×D)	mm	60×1440×650			
	熱交換器形式		クロスフィン			
	エアフィルタ		合成繊維不織布エアフィルタ (ロングライフ)			
	防音・断熱材		グラスウール・発泡ポリエチレン			
	冷媒配管サイズ 液/ガス	mm	φ9.52/φ15.88			
	ドレン配管サイズ	mm	外径φ32 (PVC管 VP-25接続可)			
	運転音 (強/中1/中2/弱)	dB	37/35/33/31			
	質 量	kg	本体 : 43	パネル : 8.5		
機外配線	最小電線太さ		1.6mm			
	配線用遮断器		15A			
構成部品	運転調節装置 (別売)		MAリモコン (自動アドレス設定可能)			
			M-NETリモコン			
	化粧パネル (別売)		塗装パネル (塗装色: マンセル 0.70Y/8.59/0.97)			
			天井材組込 (天井材質社組込)			
その他の取付品	補助電気ヒータ : 単相 200V 1.5kW 高性能フィルタ : 比色法 65%/90% 加湿器 (内蔵タイプ) : 加湿能力 0.8l/h (透湿膜式) 吹出口ユニット 分岐ダクト 円形ダクト 1m/2m 角ダクトフランジ					
付属品	(室内ユニット本体) 据付説明書・取扱説明書・ドレンホース・ホースクランプ・ドレンホース用断熱パイプ 冷媒配管用断熱パイプ・結束バンド・円形ダクトフランジ (メンテナンスパネル) 取付説明書・トリツケカナグ・チョウボルト					
特記事項	上記風量・運転音・電動機出力は、標準機外静圧35(50)Paでの値です。 また、機外静圧で()内は、別売の角ダクトフランジご使用の場合です。 組込部品 後吸込用フィルタボックス					
注意事項	1. 冷暖房能力はJIS B 8615-2の空気条件で運転した場合の最大能力です。 2. 実際の能力特性は内・外機の組合せにより変わりますので技術資料をご覧ください。 3. 運転音は無響室でのデータです。(騒音計 A特性値) 4. 化粧パネルや別売部品の組込みにより電気特性、機外静圧、騒音などが変化することがあります。 詳細は据付説明書及び別売部品組込仕様書をご覧ください。 5. 本製品を長く安心してお使い頂くには定期的な保守・点検が必要です。各部品の点検、保全周期については日本冷凍空調工業会発行のガイドラインを参考にしてください。					
 作成日 03-9-9 仕様書番号 WYNCO-6345-6 副番 -						



- 注; 1. 吊りボルトはM10を使用してください。(現場手配)
 2. 天井材組込タイプの化粧パネルをご使用の場合、天井材組込可能最大厚さは16mmです。
 3. 電気品ボックスの外付への変更が必要です。
 4. 変化寸法Jはフィルタを裏方向より脱着する時に必要なスペースを示します。
- ・22-45タイプ <配管サイズ> <スパンサイズ>
 冷媒配管(ガス) フレツ接続 φ12.7 (本体側23HEX, フレツ側27HEX) ... ①
 (リ) φ6.35 (本体側17HEX, フレツ側17HEX) ... ②
- ・56タイプ
 冷媒配管(ガス) フレツ接続 φ12.7 (本体側26HEX, フレツ側29HEX) ... ①
 (リ) φ6.35 (本体側19HEX, フレツ側22HEX) ... ②
- ・71-90タイプ
 冷媒配管(ガス) フレツ接続 φ15.88 (本体側26HEX, フレツ側29HEX) ... ①
 (リ) φ9.52 (本体側19HEX, フレツ側22HEX) ... ②
- ドレン VP-25<フレキ管手200mm> (付属) ③



※上図範囲内で付属のフレキシブルホースを使用してドレン掃除の処理をお願いします。

＜標準仕様(後吸込)＞

機種	A	B	C	D	E	F	G	H	J
PDFY-P22-28-36M-E	1000	986	710	686	165	320	—	251	600
PDFY-P45-56M-E	1440	1426	960	936	225	450	—	441	500
PDFY-P71-80-90M-E	1440	1426	1160	1136	230	320	320	241	700