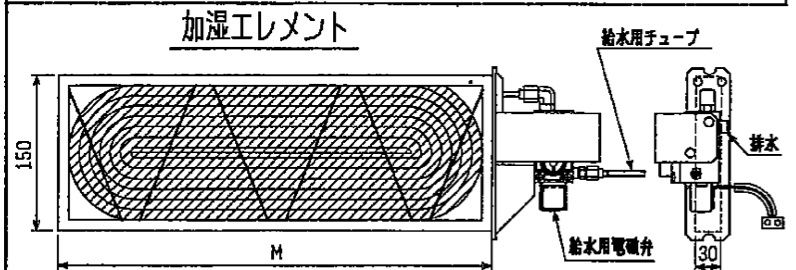
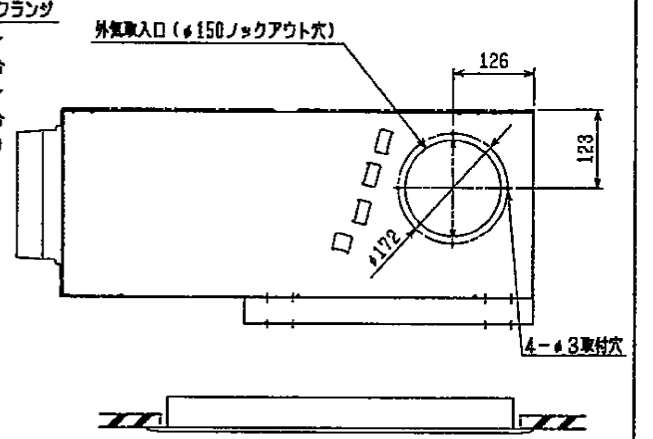
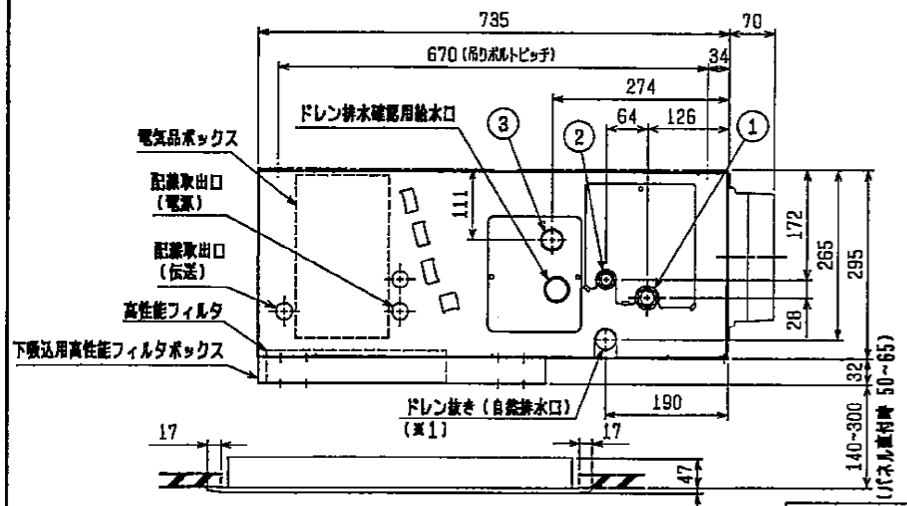
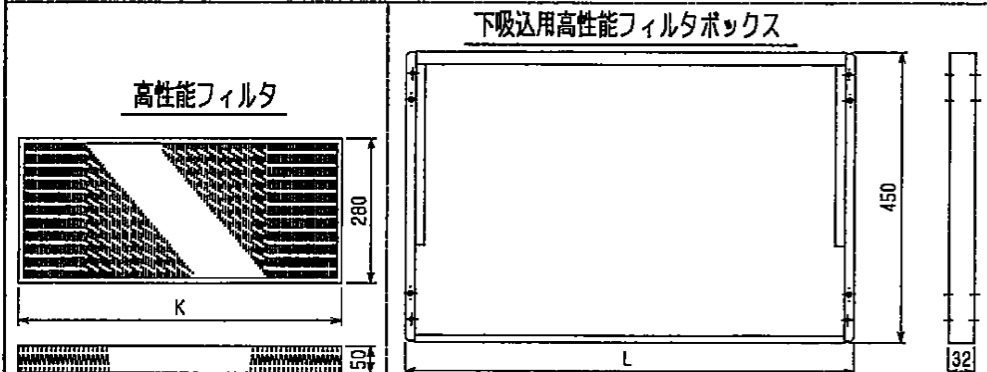


注：1. 天井材組込タイプの化粧パネルをご使用の場合、天井材組込可能最大厚さは20mmです。
 2. 吊りボルトはM10を使用してください。(現場手配)
 3. オプションの内蔵形加湿器を組込時は、加湿エレメントのメンテナンスがサイドスライドメンテになりますので、1ランク上のパネルを使用ください。(サービススペースの詳細は、加湿器組込の外形図を参照ください。)

- ・22~45タイプ <配管サイズ> <スパナサイズ>
 冷媒配管(ガス) フレア接続 φ12.7 (本体側23HEX, フレア側側27HEX) ... ①
 " (液) " φ6.35 (本体側17HEX, フレア側側17HEX) ... ②
- ・56タイプ
 冷媒配管(ガス) フレア接続 φ12.7 (本体側26HEX, フレア側側29HEX) ... ①
 " (液) " φ6.35 (本体側19HEX, フレア側側22HEX) ... ②
- ・71~90タイプ
 冷媒配管(ガス) フレア接続 φ15.88 (本体側26HEX, フレア側側29HEX) ... ①
 " (液) " φ9.52 (本体側19HEX, フレア側側22HEX) ... ②
- ドレン VP-25<フレキシブル200mm> (付属) ... ③

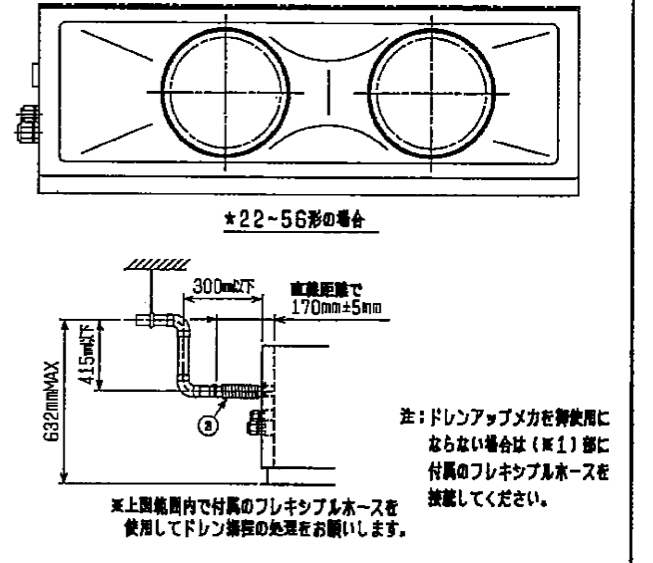
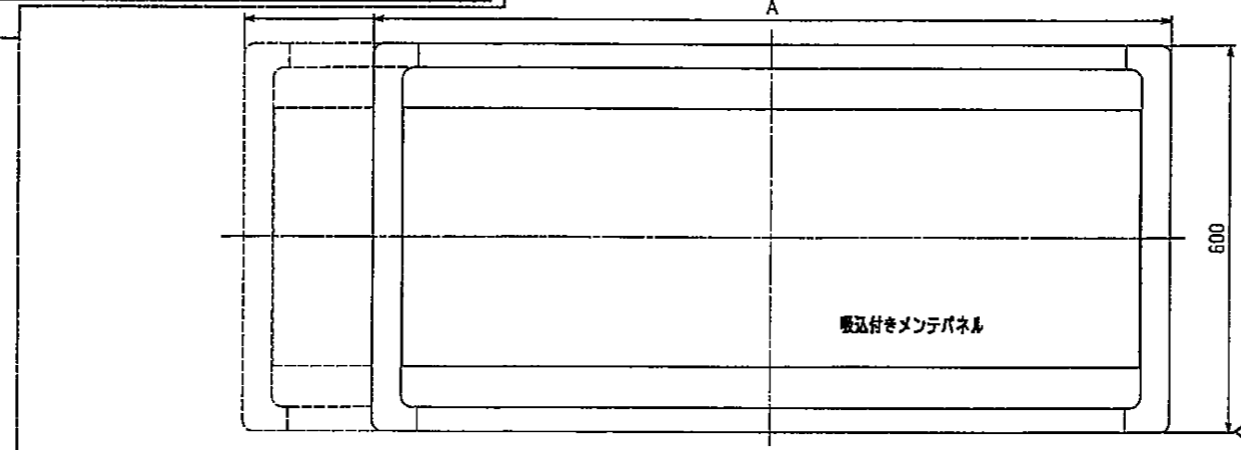


名称	加湿器形式	加湿器
形名	PAC-KD10CH	PAC-KD16CH
適用機種	PDFY-P22, 28, 36M-E	PDFY-P45, 56M-E
M寸法	485	935
加湿量	0.4L/h	0.8L/h
消費電力	3W	
水圧	4.9~686kPa	
メンテナンス	本エレメントに関しては排水装置の設置は不要です。加湿器の寿命は一般の上水で5年です。加湿能力の低下や、エレメントからの水漏れが確認されたら交換してください。	



形名	適用機種	比色法	KXフィルタ個数	フィルタの形状名
PAC-KD30AF, PAC-KD35AF	PDFY-P22, 28, 36M-E	65%	650X1	PAC-KD70TB
PAC-KD31AF, PAC-KD36AF	PDFY-P45, 56M-E	65%	450X2	PAC-KD71TB
PAC-KD33AF, PAC-KD38AF	PDFY-P71, 80, 90M-E	65%	450X1, 650X1	PAC-KD73TB
PAC-KD40AF, PAC-KD45AF	PDFY-P22, 28, 36M-E	90%	650X1	PAC-KD70TB
PAC-KD41AF, PAC-KD46AF	PDFY-P45, 56M-E	90%	450X2	PAC-KD71TB
PAC-KD43AF, PAC-KD48AF	PDFY-P71, 80, 90M-E	90%	450X1, 650X1	PAC-KD73TB

形名	L
PAC-KD70TB	710
PAC-KD71TB	960
PAC-KD73TB	1160



<高性能フィルタ組込み仕様+加湿器組込み仕様(下吸込)>

機種	A	B	C	D	E	F	G	H	J
PDFY-P22・28・36M-E	790<1040>	750<1000>	710	686	165	320	—	<250>	20<270>
PDFY-P45・56M-E	1040<1240>	1000<1200>	960	936	225	450	—	<200>	20<220>
PDFY-P71・80・90M-E	1240<1590>	1200<1550>	1160	1136	230	320	320	<350>	20<370>

< >寸法はオプションの内蔵形加湿器組込時です

作成年月日 ISSUED 2004-02-24
 改定年月日 REVISED 2004-02-24
 TITLE PDFY-P22・28・36・45・56・71・80・90M-E
 インターナルエアコン フリーランシステム
 天井ビルトイン室内ユニット外形図
 DIM mm SCALE NTS
 三井電機株式会社
 DRW. NO. W275932
 REV. PAGE 1/1