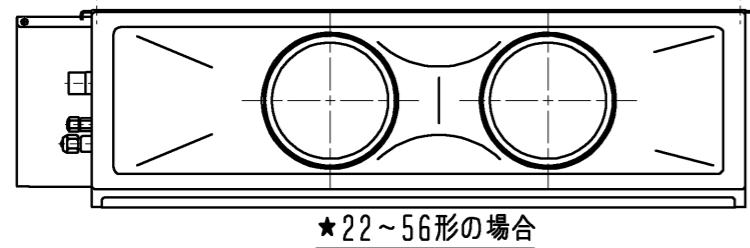
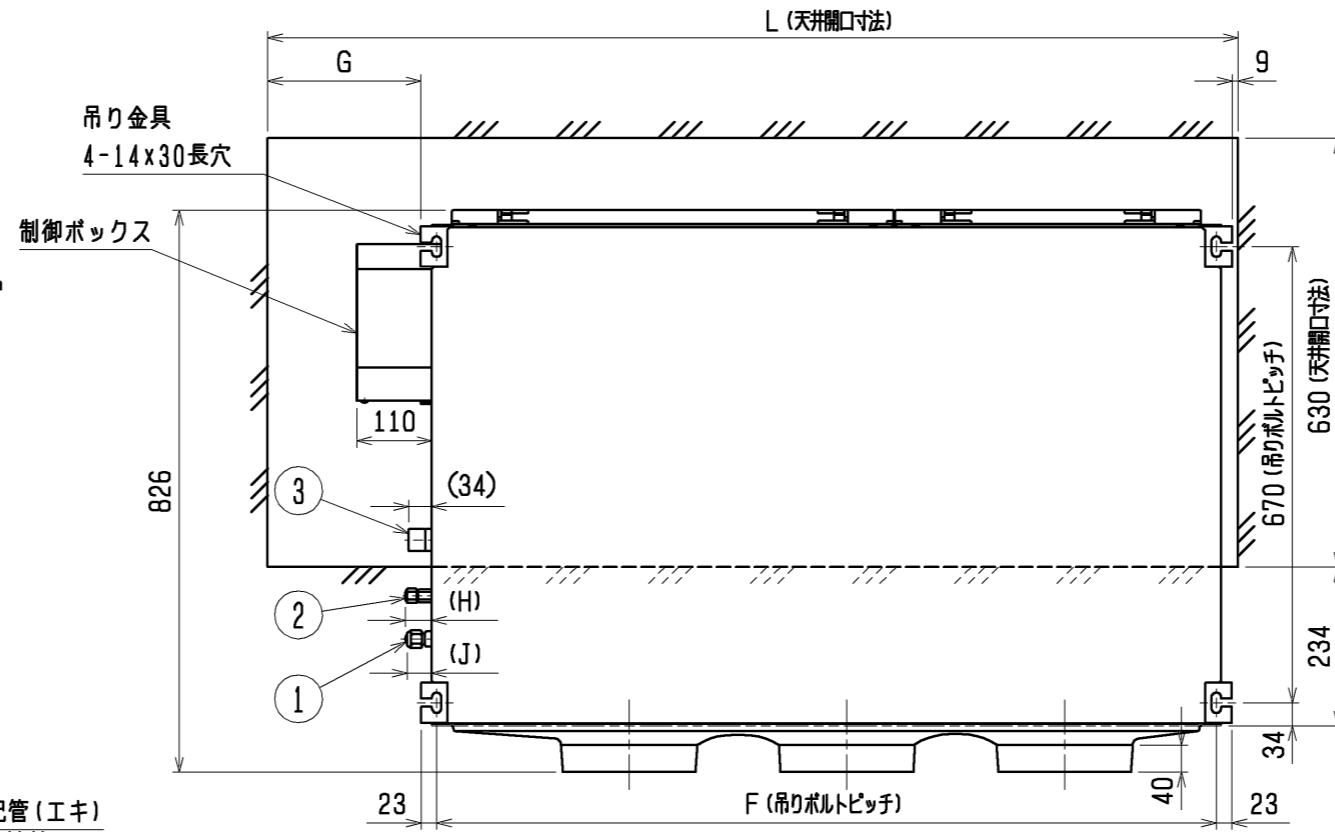


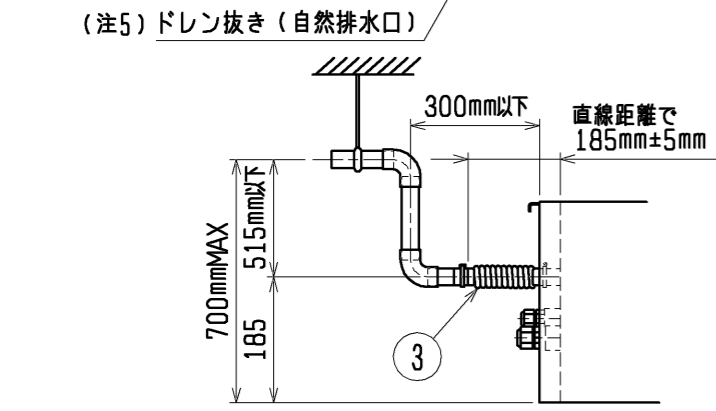
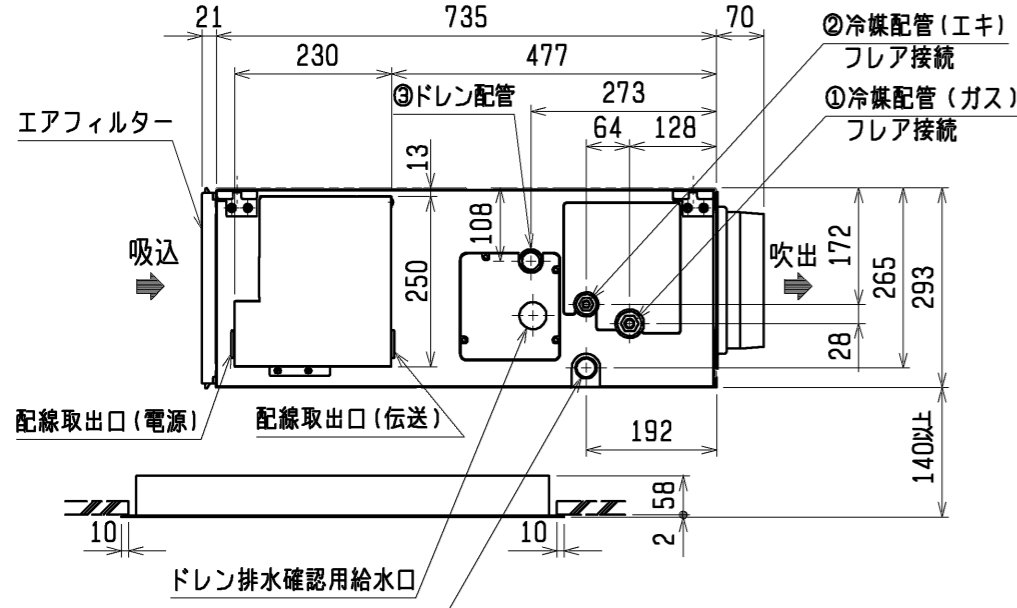
| パッケージエアコン 室内ユニット仕様書 (天井ビルトイン形・新冷媒シリーズ 後吸込仕様) |  |                             |                                    |                         |                                      |  |
|--|--|-----------------------------|------------------------------------|-------------------------|--------------------------------------|--|
| 形名   | PDFY-P71M-G  |                             | 台数                                 |                         | 記号                                   |  |
| 電 源  |  |                             | 単相 200V / 50Hz                     |                         |                                      |  |
|  |  |                             | 冷 房                                |                         | 暖 房                                  |  |
| 能 力  |  |                             | kW                                 |                         |                                      |  |
|  |  |                             | 7.1                                |                         | 8.0                                  |  |
| 空気条件   | 室内側  | 乾球温度/湿球温度                   | 27 / 19                            |                         | 20 / -                               |  |
|  | 室外側  | 乾球温度/湿球温度                   | 35 / -                             |                         | 7 / 6                                |  |
| 電気特性   | 消 費 電 力  |                             | kW                                 |                         | 0.17                                 |  |
|  | 運 転 電 流  |                             | A                                  |                         | 0.95                                 |  |
| リモコン温度設定範囲                                   |  |                             | 19 ~ 30 (ドライ含)                     |                         | 17 ~ 28                              |  |
| 風 向 調 節                                      |  |                             | 上下方向                               |                         |                                      |  |
| 送風機  | 形 式 × 個 数  |                             | シロココファン × 2                        |                         |                                      |  |
|  | 風 量 (強/中1/中2/弱)  |                             | m <sup>3</sup> /min                |                         |                                      |  |
|  |  |                             | 18.0 / 16.0 / 14.0 / 12.5          |                         |                                      |  |
|  | 機 外 静 圧  |                             | Pa                                 |                         |                                      |  |
|  |  | (15)・35・(85){(30)・50・(100)} |                                    |                         |                                      |  |
| 電 動 機 出 力                                    |  | kW                          |                                    | 0.095 (電動機に200V印加時の値です) |                                      |  |
| 外 装  |  |                             | 本体:溶融亜鉛メッキ鋼板 パネル:マンセル 6.4Y 8.9/0.4 |                         |                                      |  |
| 外形寸法   | 本 体 (H×W×D)  |                             | mm                                 |                         |                                      |  |
|  |  |                             | 295 × 1160 × 735                   |                         |                                      |  |
| パ ネ ル (H×W×D)                                |  | mm                          |                                    | 58 × 1240 × 600         |                                      |  |
| 熱 交 換 器 形 式                                  |  |                             | クロスフィン                             |                         |                                      |  |
| エ ア フ ィ ル タ ー                                |  |                             | 合成繊維不織布エアフィルター(ロングライフフィルター)        |                         |                                      |  |
| 防 音 ・ 断 熱 材                                  |  |                             | 発泡ポリウレタン・発泡ポリエチレン                  |                         |                                      |  |
| 冷媒配管サイズ                                      |  | 液/ガス                        | mm                                 |                         | 9.52 / 15.88                         |  |
| ドレン配管サイズ                                     |  |                             | mm                                 |                         | 外径 32 (PVC管 VP-25接続可)                |  |
| 運転音 (強/中1/中2/弱)                              |  |                             | dB                                 |                         | 40 / 38 / 36 / 34                    |  |
| 質 量  |  |                             | kg                                 |                         | 本体 : 38                      パネル : 7 |  |
| 機外配線   | 最 小 電 線 太 さ  |                             | mm                                 |                         |                                      |  |
|  |  |                             | 1.6mm                              |                         |                                      |  |
| 配 線 用 遮 断 器                                  |  |                             |                                    | 15A                     |                                      |  |
| 構成部品   | 運転調節装置(別売)   |                             | M A リモコン(自動アドレス設定可能)               |                         |                                      |  |
|  |  |                             | M - N E T リモコン                     |                         |                                      |  |
|  | 化粧パネル(別売)  |                             | 塗装パネル/天井材組込(天井材貴社組込)               |                         |                                      |  |
|  |  |                             |                                    | 塗装色:(マンセル 6.4Y 8.9/0.4) |                                      |  |
| その他の別売取付可能                                   | 高性能フィルター:比色法 65% / 90%(別売の専用取付枠が必要です)  |                             |                                    |                         |                                      |  |
|  | 加湿器(内蔵タイプ):加湿能力 0.8 [l/h](透湿膜式)  |                             |                                    |                         |                                      |  |
|  | 吹出口ユニット  |                             |                                    |                         |                                      |  |
|  | 後吸込用フィルターボックス  |                             |                                    |                         |                                      |  |
|  | 分岐ダクト<br>円形ダクト 1m / 2m<br>角ダクトフランジ   |                             |                                    |                         |                                      |  |
| 付属品  | (室内ユニット本体)   |                             |                                    |                         |                                      |  |
|  | 据付説明書・取扱説明書・吊り用座金・ドレンホース・ドレンホース用断熱パイプ<br>冷媒配管用断熱パイプ・結束バンド・円形ダクトフランジ・制御箱カバー(後吸込時に使用します)<br>(化粧パネル)<br>取付説明書・パネルゲージ・ダンツキネジ |                             |                                    |                         |                                      |  |
| 標準外仕様等                                       | 上記風量・運転音・電動機出力は、標準機外静圧35[50]Paでの値です。<br>また、機外静圧で[ ]内は、別売の角ダクトフランジご使用の場合です。   |                             |                                    |                         |                                      |  |
| 注意事項   | 1. 冷暖房能力はJIS B 8615-2の空気条件で運転した場合の最大能力です。  |                             |                                    |                         |                                      |  |
|  | 2. 実際の能力特性は内・外機の組合せにより変わりますので技術資料をご覧ください。  |                             |                                    |                         |                                      |  |
|  | 3. 運転音は無響室でのデータです。(騒音計 A特性値)   |                             |                                    |                         |                                      |  |
|  | 4. 化粧パネルや別売部品の組込みにより電気特性、機外静圧、騒音などが変化する場合があります。<br>詳細は据付説明書及び別売部品組込仕様書をご覧ください。   |                             |                                    |                         |                                      |  |
|  | 5. 本製品を長く安心してお使い頂く為には定期的な保守・点検が必要です。各部品の点検、保全周期については日本冷凍空調工業会発行のガイドラインを参考にしてください。  |                             |                                    |                         |                                      |  |
|  | 6. 天井内が高温多湿雰囲気(露点温度26 以上)で長時間運転されると、室内ユニットに結露する場合があります。<br>そのような条件で使用する可能性がある場合は、販売店または施工業者にご相談願います。                     |                             |                                    |                         |                                      |  |



★22～56形の場合



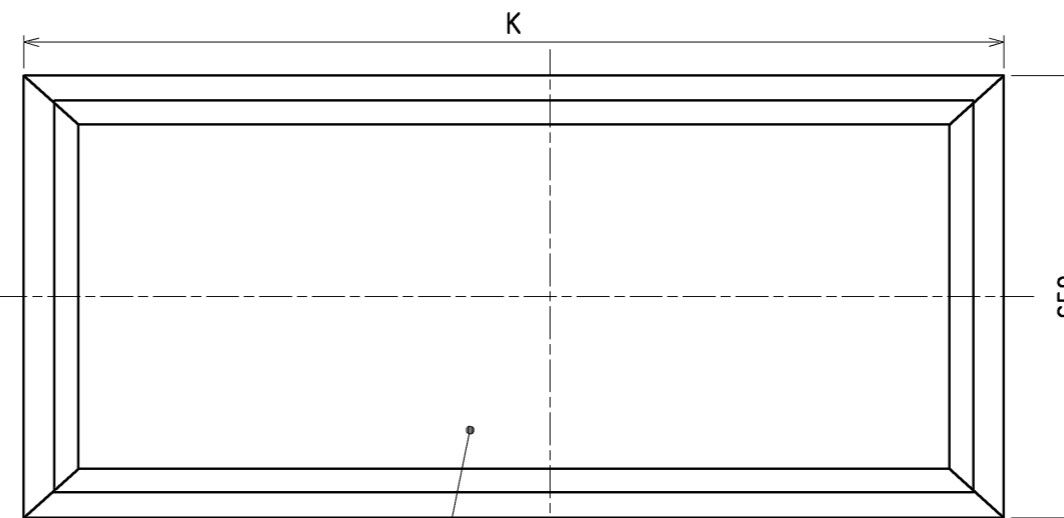
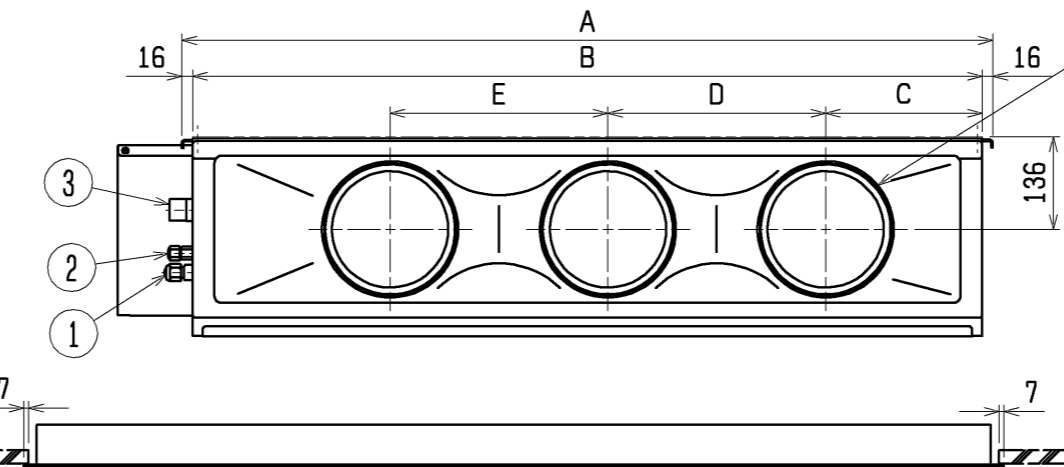
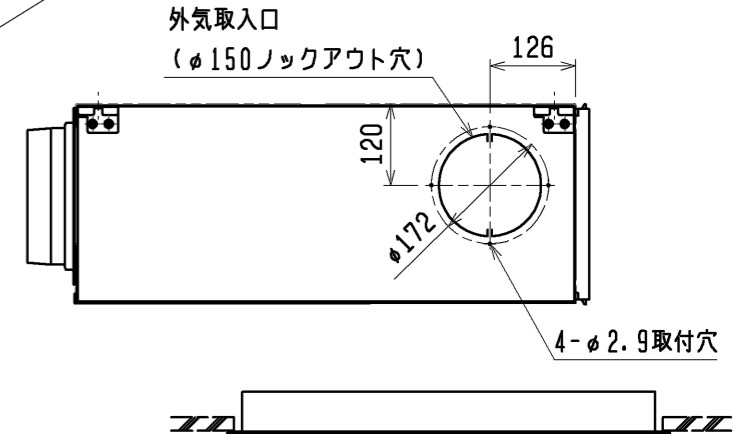
- 注1. 吊りボルトは耐震など必要に応じ、振れ止め用耐震支持部材にて補強を行ってください。  
 2. 吊りボルトおよび振れ止め用耐震支持部材はM10を使用してください。(現地御手配)  
 3. 天井材組込タイプの化粧パネルをご使用の場合、天井材組込可能最大厚さは16mmです。  
 4. 制御ボックスの外付けへの変更が必要です。  
 5. ドレンアップメカをご使用にならない場合は、自然排水口に付属のフレキシブルホースを接続してください。



※上図範囲内で付属のフレキシブルホースを使用してドレン揚程の処理をお願いします。

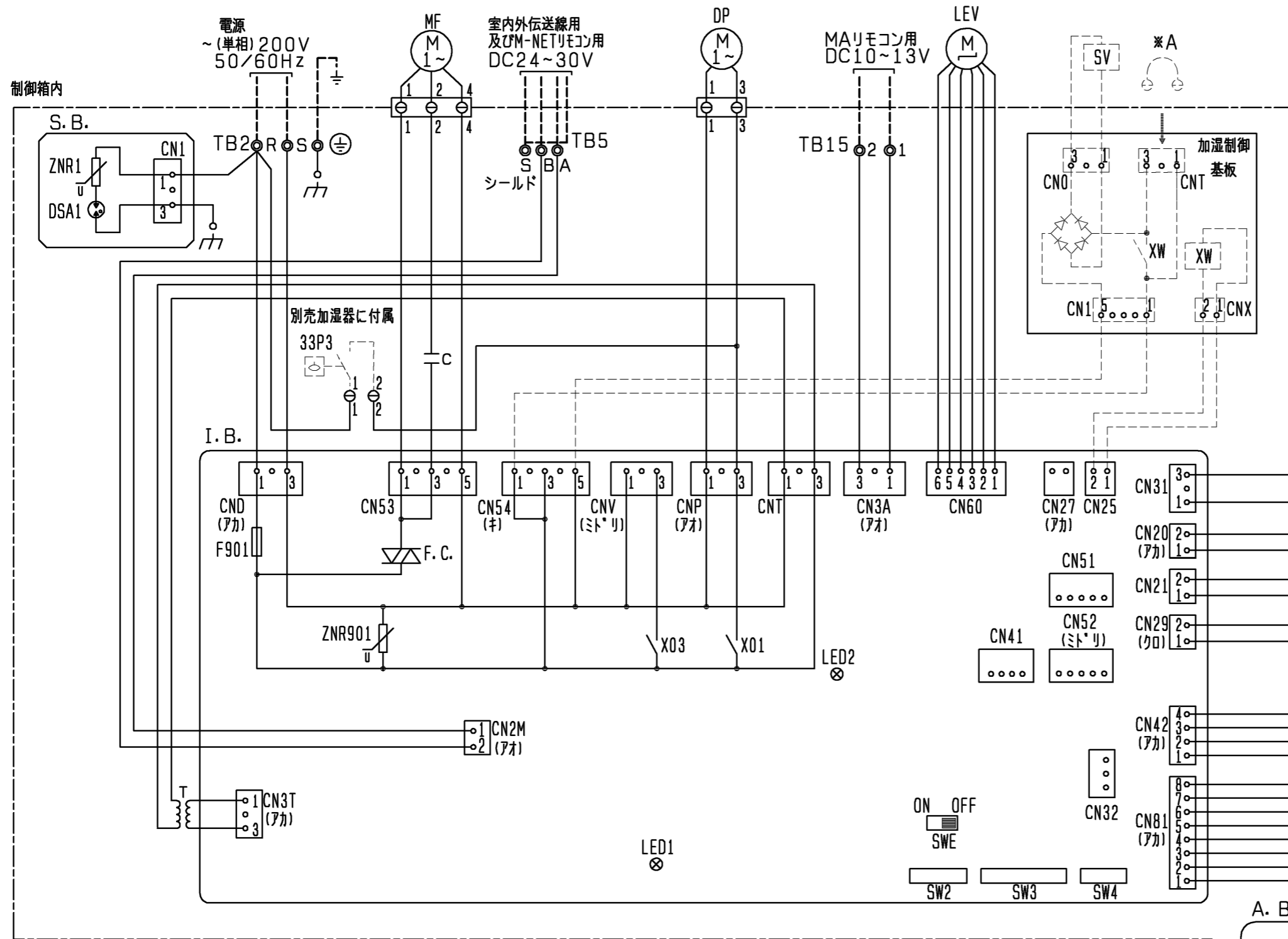
| 機種                | A    | B    | C   | D   | E   | F    | G   | H  | J  | K    | L    | ①ガス配管サイズ* | ②エキ配管サイズ* | ③ドレン配管                              |
|-------------------|------|------|-----|-----|-----|------|-----|----|----|------|------|-----------|-----------|-------------------------------------|
| PDFY-P22・28・36M-G | 742  | 710  | 165 | 320 | —   | 696  | 235 | 36 | 39 | 1000 | 986  | φ12.7     | φ6.35     | ドレンホース<br>VP-25<br><フレキ接手175mm>(付属) |
| PDFY-P45・56M-G    | 992  | 960  | 225 | 450 | —   | 946  | 425 | 39 | 42 | 1440 | 1426 | φ12.7     | φ6.35     | ドレンホース<br>VP-25<br><フレキ接手175mm>(付属) |
| PDFY-P71・80・90M-G | 1192 | 1160 | 230 | 320 | 320 | 1146 | 225 | 39 | 36 | 1440 | 1426 | φ15.88    | φ9.52     | ドレンホース<br>VP-25<br><フレキ接手175mm>(付属) |

これは71～90形の場合です。  
 22～56形の場合は2口になります。[★]  
 φ200吹出円形フランジ



<標準仕様(後吸込)>

|           |                |                 |  |
|-----------|----------------|-----------------|--|
|           | 作成日付<br>ISSUED | 改定日付<br>REVISED | TITLE  |
|           | 11-02-10       |                 | PDFY-P22・28・36・45・56・71・80・90M-G<br>インバーターマルチエアコン フリーランシステム<br>天井ビルトイン形室内ユニット外形図 |
| SCALE NTS | 三菱電機株式会社       |                 | DRW. NO. WKD94L211<br>REV. 1 / 1<br>PAGE 1 / 1                                   |



- 注1. 記号説明  
 --- (太破線) : 現地配線 / - - - (細破線) : 別売部品  
 ⊕ : コネクター / ⊙ : 端子台  
 2. ドレンポンプ試運転時は、室内コントローラ基板にコネクター (SWE) をONに差替えてください。ドレンポンプがまわります。  
 3. 図中※A部は加湿器用強制運転時のコネクターです。(挿入状態で電源を入れると連続運転となります。) 試運転確認後にはコネクターは取りはずしてください。

室内基板サービス用LEDの動作説明

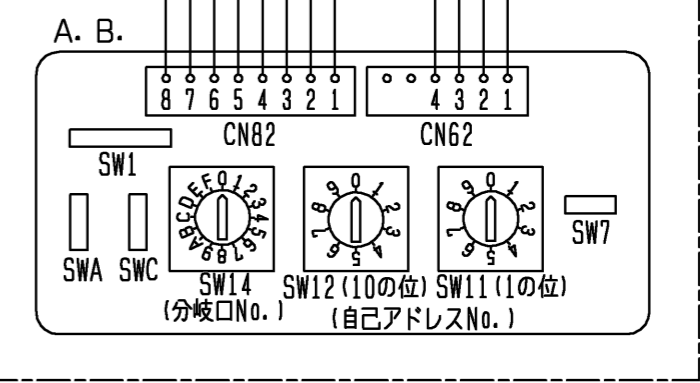
| 記号   | 正常時のLED動作            |
|------|----------------------|
| LED1 | 主電源 (室内機200V) 印加時→点灯 |
| LED2 | MAリモコン給電時→点灯         |

室内ユニット記号説明

| 記号           | 名称                     | 記号   | 名称                                | 記号   | 名称                     |
|--------------|------------------------|------|-----------------------------------|------|------------------------|
| MF           | 送風機用電動機                | DS   | ドレンセンサー                           | SW1  | スイッチ (機能切換1)           |
| C            | コンテナ (送風機用電動機)         | LEV  | 電子式リア膨張弁                          | SW2  | スイッチ (能力設定)            |
| I. B.        | 室内コントローラ基板             | CN25 | コネクター (加湿器用)                      | SW3  | スイッチ (機能切換2)           |
| A. B.        | アトリス基板                 | CNV  | コネクター (ペーン)                       | SW4  | スイッチ (機種設定)            |
| S. B.        | DSA基板                  | CN27 | コネクター (タンパ用)                      | SW7  | スイッチ (機種切換)            |
| TB2          | 電源端子台                  | CN32 | コネクター (遠方/手元切換入力, 発停入力<ハ>ル)       | SW11 | スイッチ (アトリス設定用 1の位)     |
| TB5          | 室内外伝送線用及びM-NETリモコン用端子台 | CN41 | コネクター (HA端子, 発停入力<ハ>ル)            | SW12 | スイッチ (アトリス設定用 10の位)    |
| TB15         | MAリモコン用端子台             | CN51 | コネクター (運転状態・異常状態出力, 発停入力<ハ>ル)     | SW14 | スイッチ (分岐口No.設定用)       |
| F901         | ヒューズ <6.3A>            | CN52 | コネクター (運転モード・サーモ状態出力, テーマト入力<ハ>ル) | SWE  | コネクター (送風機・ドレンポンプ試運転用) |
| F. C.        | ファンコントローラ              | CN54 | コネクター (加湿器)                       | SWA  | オプション設定                |
| ZNR1, ZNR901 | ハリスター                  | CN55 | コネクター (加湿器)                       | SWC  | オプション設定                |
| DSA1         | アスタ                    | TH21 | サーミスタ (室内温度検知用)                   | X01  | 補助継電器 (ドレンポンプ)         |
| T            | 電源トランス                 | TH22 | サーミスタ (液管温度検知用)                   | X03  | 補助継電器 (ペーン)            |
| DP           | ドレンアップ 効               | TH23 | サーミスタ (カス管温度検知用)                  |      |                        |

加湿器記号説明

| 記号   | 名称             |
|------|----------------|
| XW   | 補助継電器 (加湿器)    |
| SV   | 電磁弁 (加湿給水用)    |
| 33P3 | フロースイッチ (強制運転) |



|           |                |                 |  |
|-----------|----------------|-----------------|--|
|           | 作成日付<br>ISSUED | 改定日付<br>REVISED | TITLE<br>PDFY-P22~80M-G<br>PDFY-P22~80MG1<br>天井ビルトイン形室内ユニット電気配線図 |
| DIM. mm   | 10-11-23       | 11-12-12        |  |
| SCALE NTS | 三菱電機株式会社       |                 | DRW. NO. WKD94G893   |
|           | REV. A         | PAGE 1/1        |  |