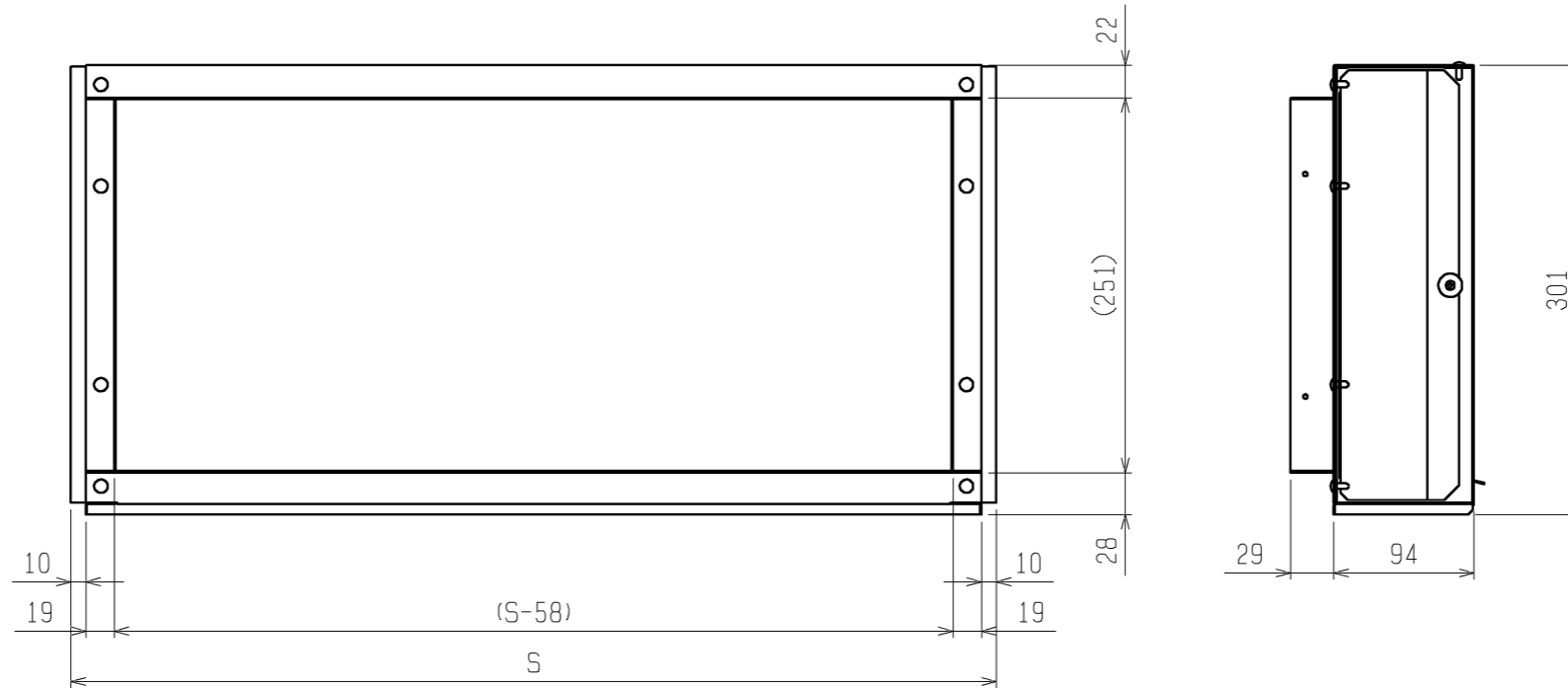


機種	A	B	C	D	E	F	G	H	J	K	L	M	N	P	Q	R	T	①ガス配管サイズ*	②エキ配管サイズ*	③ドレン配管
PDFY-P22・28・36M-G, PDFY-P22・28・36MG1	742	710	165	320	—	684	696	652	126	3	400	251	37	47	1000	986	200	φ12.7	φ6.35	ドレンホース VP-25 <フレンチ接手175mm> (付属)
PDFY-P45・56M-G, PDFY-P45・56MG1	992	960	225	450	—	484	946	902	151	3	600	441	—	—	1440	1426	300	φ15.88	φ9.52	
PDFY-P71・80・90M-G, PDFY-P71・80・90MG1	1192	1160	230	320	320	684	1146	1102	101	4	900	241	42	52	1440	1426	—	—	—	

	作成日付 ISSUED	改定日付 REVISED	TITLE
	12-10-30	14-07-02	PDFY-P22~90M-G PDFY-P22~90MG1 インバーターマルチエアコン フリーフローシステム 天井吊りボルト室内ユニット外形図
SCALE NTS	三菱電機株式会社		DRW. NO. WKD94T837
			REV. B
			PAGE 1/2

後吸込用フィルターボックス



フィルターボックス形名	適用機種	S寸法
PAC-KD80RTB	PDFY-P22, 28, 36M-G	710
	PDFY-P22, 28, 36MG1	
PAC-KD81RTB	PDFY-P45, 56M-G	960
	PDFY-P45, 56MG1	
PAC-KD83RTB	PDFY-P71, 80, 90M-G	1160
	PDFY-P71, 80, 90MG1	

<後吸込用フィルターボックス組込み仕様>

作成日付 ISSUED	改定日付 REVISED	TITLE
12-10-30	14-07-02	PDFY-P22~90M-G PDFY-P22~90MG1 インバーターマルチエアコンフリーファンシステム 天井ビルトイン形室内ユニット外形図
SCALE NTS	三菱電機株式会社	DRW. NO. WKD94T837
		REV. B
		PAGE 2 / 2