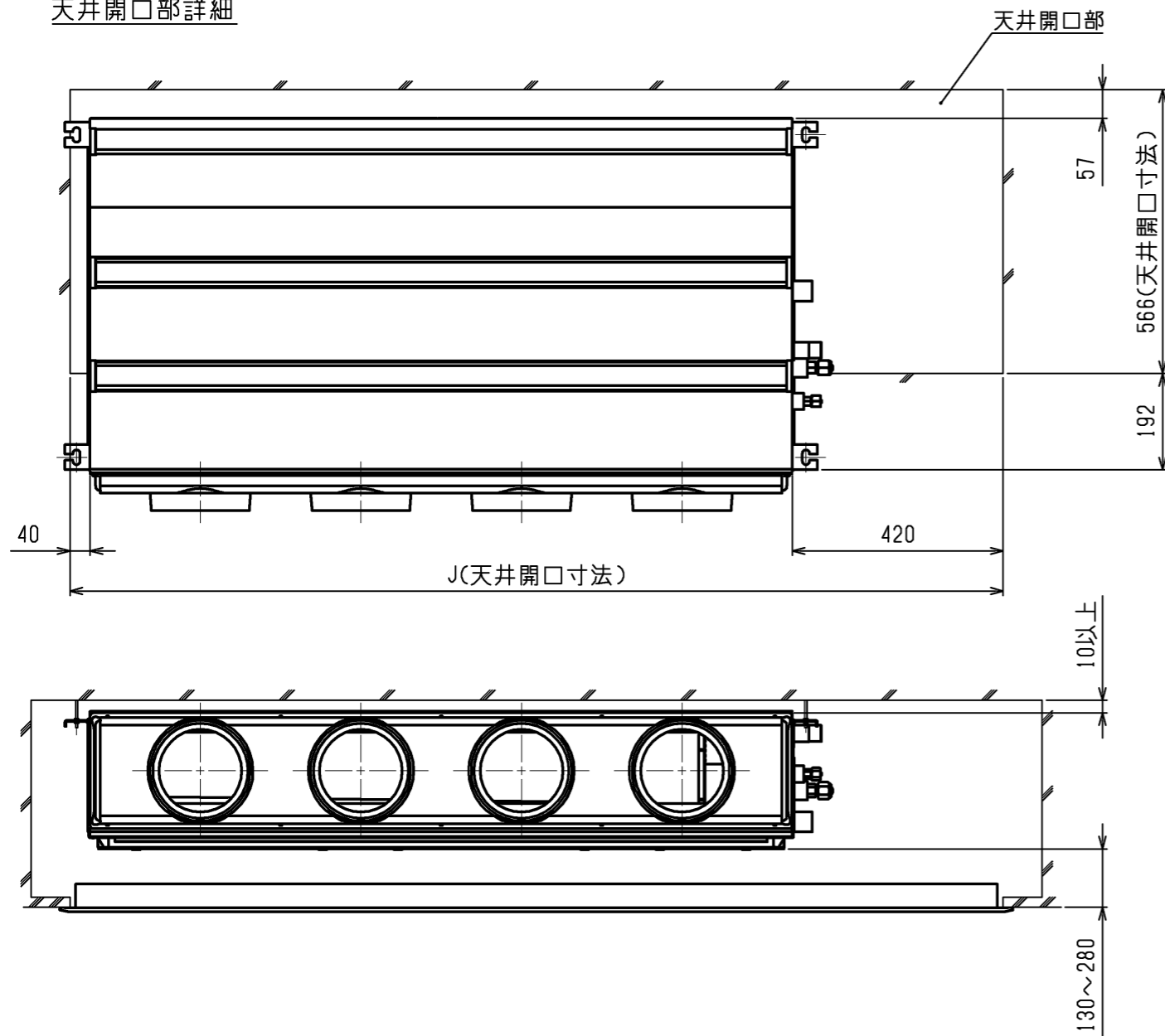


パッケージエアコン 室内ユニット仕様書 (天井ビルトイン形・新冷媒シリーズ)				
形名	PDFY-P80GMG3	台数		記号

		冷房		暖房	
電 源		単相 200V 50Hz			
能 力		kW		kW	
空気条件		8.0		9.0	
室内側	乾球温度 / 湿球温度	27 / 19		20 / -	
	°C	°C		°C	
室外側	乾球温度 / 湿球温度	35 / -		7 / 6	
	°C	°C		°C	
電気特性	消費電力	kW		kW	
	0.19	0.17		0.17	
リモコン温度設定範囲	°C	19~30 (トイ含)		17~28	
	°C	°C		°C	
送風機	形式 × 個数	シロッコファン × 2			
	風量 (強/中/弱)	m ³ /min			
	22.0 / 18.0 / 13.0	Pa			
	(10)・30・(50)・(85)・(110) { (20)・40・(60)・(95)・(120) }	Pa			
機外静圧	Pa				
電動機出力	kW				
0.121 × 1	kW				
外形寸法 (本体) <高さ×幅×奥行>	mm				
272 × 1100 × 701	mm				
外形寸法 (パネ) <高さ×幅×奥行>	mm				
55 × 1600 × 600	mm				
熱交換器形式	クロスフィン				
エアフィルター	合成繊維不織布エアフィルター (ロングライフ、抗菌・防カビ仕様)				
防音・断熱材	発泡ポリスチレン、発泡ポリウレタン、ウレタンフォーム				
冷媒配管サイズ 液 / ガス	mm				
φ9.52 / φ15.88	mm				
ドレン配管サイズ	mm				
外径φ32 (PVC管 VP-25接続可)	mm				
運転音 <PWL> (強/中/弱)	dB				
64 / 61 / 57	dB				
質量	kg				
本体: 33	kg				
パネ: 11	kg				
機外配線	最小電線太さ	mm			
1.6	mm				
配線用遮断機	A				
15	A				
構成部品	運転調整装置 (別売)	ワイヤードリモコン: MAスマートリモコン、MAスムーリモコン M-NETリモコン ワイヤレスリモコン (操作部+受光部; 受光部は本体には取付できません)			
	メンテナンスパネ (別売)	吸込口付メンテナンスパネ (塗装/天井材組込用) メンテナンスパネ (塗装、天井材組込用兼用)			
別売部品	加湿器: 加湿能力1.7[l/h] (自然蒸発式) (角ダクト仕様の場合は、別売の加湿器用角ダクトフランジが必要です)				
	高性能フィルター: 比色法65%/90% (別売のフィルターボックスが必要です)				
	後吸込用フィルターボックス				
	下吸込用高性能フィルターボックス				
	加湿器用角ダクトフランジ				
	下吸込キャンパスダクト				
	吹出口ユニット (オートベーンなし)				
付属品	据付説明書、取扱説明書、冷媒配管用断熱パネ、ドレンホース、ドレンホース用断熱パネ、結束バンド、吊り用座金、円形ダクトフランジ				
	風量・電気特性・運転音は、標準機外静圧30[40] Paの値です。				
特記事項、標準外仕様等	機外静圧の〔 〕内は、角ダクト仕様の値です。				
	機外静圧欄の () 内数値は、静圧変更設定時の値です。 後吸込仕様の機外静圧は、(20)・40・(60)・(95)・(120) { (30)・50・(70)・(105)・(130) } です。				
注意事項	1. 冷暖房能力はJIS B 8615-2の空気条件で運転した場合の最大能力です。				
	2. 実際の冷暖房能力特性は内・外ユニットの組合せにより変わりますので技術資料をご覧ください。				
	3. 運転音はJRA4065: 2013「パッケージエアコン」の音響パワール試験方法に基づいた値です。				
	4. メンテナンスパネや別売部品組込みにより電気特性、機外静圧、騒音などが変化する場合があります。詳細は据付説明書及び別売部品組込仕様書をご覧ください。				
	5. ドレンアップ部のドレンアップ高さは本体下面から最高700mmです。				
	6. 本製品を長く安心してお使い頂くには定期的な保守・点検が必要です。各部品の点検、保全周期については日本冷凍空調工業会発行のガイドラインを参考にしてください。				
	7. 天井内が高湿多湿多塵気 (露点温度26℃以上) で長時間運転されると、室内ユニットに結露する場合があります。				

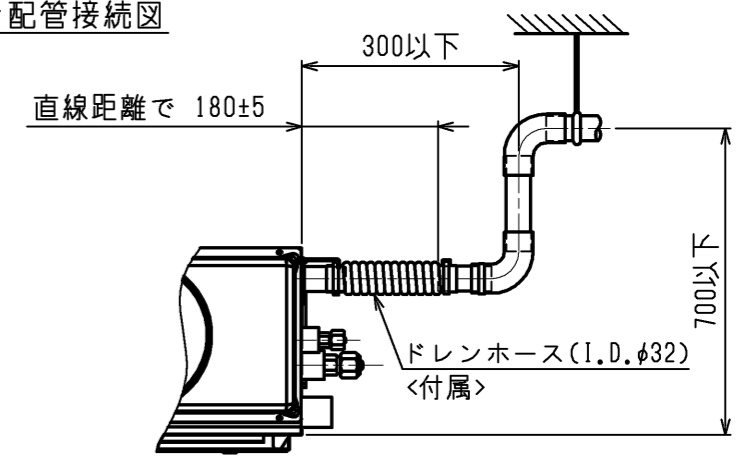
パッケージエアコン 室内ユニット仕様書		形名	PDFY-P80GMG3	
三菱電機株式会社	14-12-10	仕様書番号	WYNC1-7196-5	

天井開口部詳細

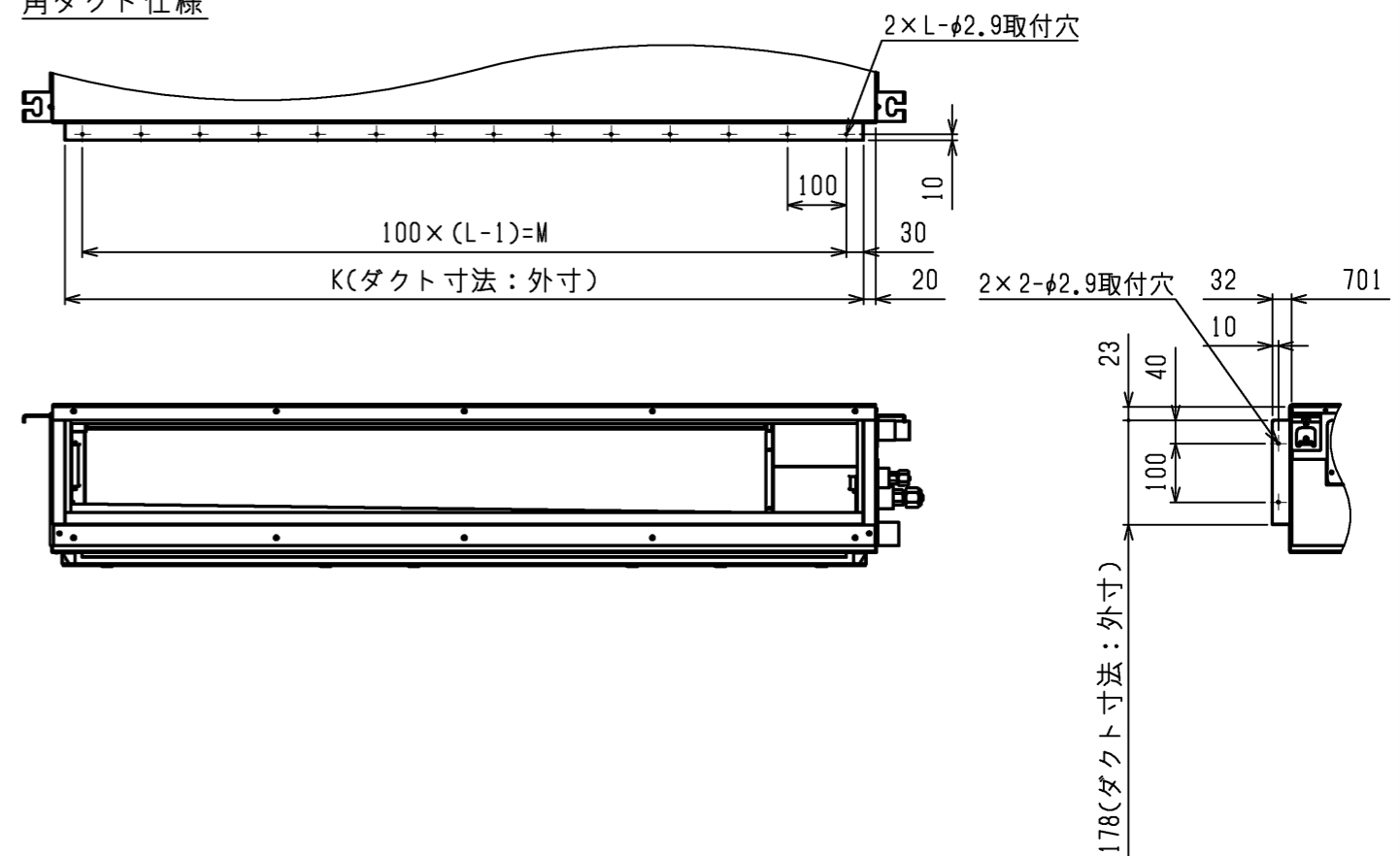


機種	J	K	L	M
PDFY-P22, 28, 36GMG3	1160	660	7	600
PDFY-P22, 28, 36GMG4				
PDFY-P45, 56GMG3	1360	860	9	800
PDFY-P45, 56GMG4				
PDFY-P71, 80, 90GMG3	1560	1060	11	1000
PDFY-P71, 80, 90GMG4				
PDFY-P112, 140GMG3	1860	1360	14	1300
PDFY-P112, 140GMG4				

ドレン配管接続図

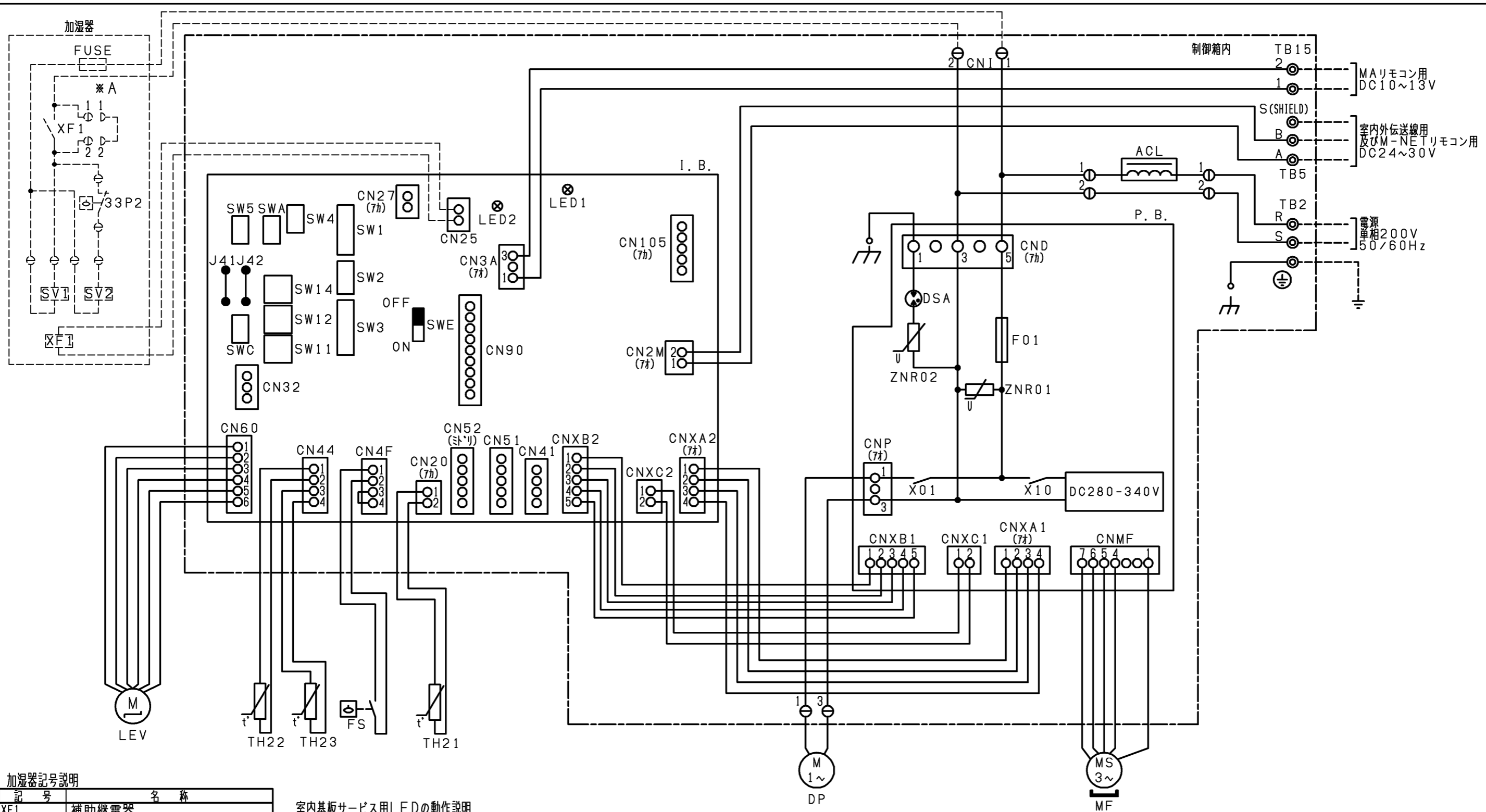


角ダクト仕様



<標準仕様(下吸込)>

	作成日付 ISSUED	改定日付 REVISED	TITLE
	14-10-21	16-01-12	PDFY-P22~140GMG3, PDFY-P22~140GMG4 インバータマルチエアコン フリープランシステム 天井ビルトイン形室内ユニット外形図
SCALE NTS	三菱電機株式会社		DRW.NO. W KJ94R530
			REV. B PAGE 2/2



加湿器記号説明

記号	名称
XF1	補助継電器
SV1,2	電磁弁(加湿給水用)
33P2	フロートスイッチ(水位検知用)
FUSE	ヒューズ(5A)

室内基板サービス用LEDの動作説明

記号	名称
LED1	主電源(室内機200V)印加時→点灯
LED2	MAリモコン給電時→点灯

室内ユニット記号説明

記号	名称	記号	名称	記号	名称
I.B.	室内コントローラ基板	I.B.	室内コントローラ基板	TB2	電源端子台
CN25	コネクタ(加湿器)	SW5	スイッチ(機能切換3)	TB5	室内外伝送線用及びM-NETリモコン用端子台
CN27	コネクタ(タンパ)	SW11	スイッチ(アトレス設定用 1の位)	TB15	MAリモコン用端子台
CN32	コネクタ(遠方発停用アンプ)	SW12	スイッチ(アトレス設定用 10の位)	ACL	交流リフタ
CN41	コネクタ(JEMA標準HA端子-A)	SW14	スイッチ(分岐口No.設定用)	MF	送風機用電動機
CN51	コネクタ(集中管理)	SWA	スイッチ(静圧設定1)	DP	ドレンポンプ
CN52	コネクタ(遠隔指示)	SWC	スイッチ(静圧設定2)	FS	フロートスイッチ
CN90	コネクタ(ワイヤレス受光)	SWE	スイッチ(送風機・ドレンポンプ試運転用)	LEV	電子式リフ膨張弁
CN105	コネクタ(IT端子)	P.B.	室内電源基板	TH21	サーミスタ(室内吸込温度検知用)
J41, 42	スイッチ(ワイヤレスアンプ設定)	FO1	ヒューズ(AC250V 6.3A)	TH22	サーミスタ(液管温度検知用)
SW1	スイッチ(機能切換1)	ZNR01	ヒューズ	TH23	サーミスタ(ガス管温度検知用)
SW2	スイッチ(能力設定)	DSA	ヒューズ		
SW3	スイッチ(機能切換2)	X01	補助継電器		
SW4	スイッチ(機種選択)	X10	補助継電器		

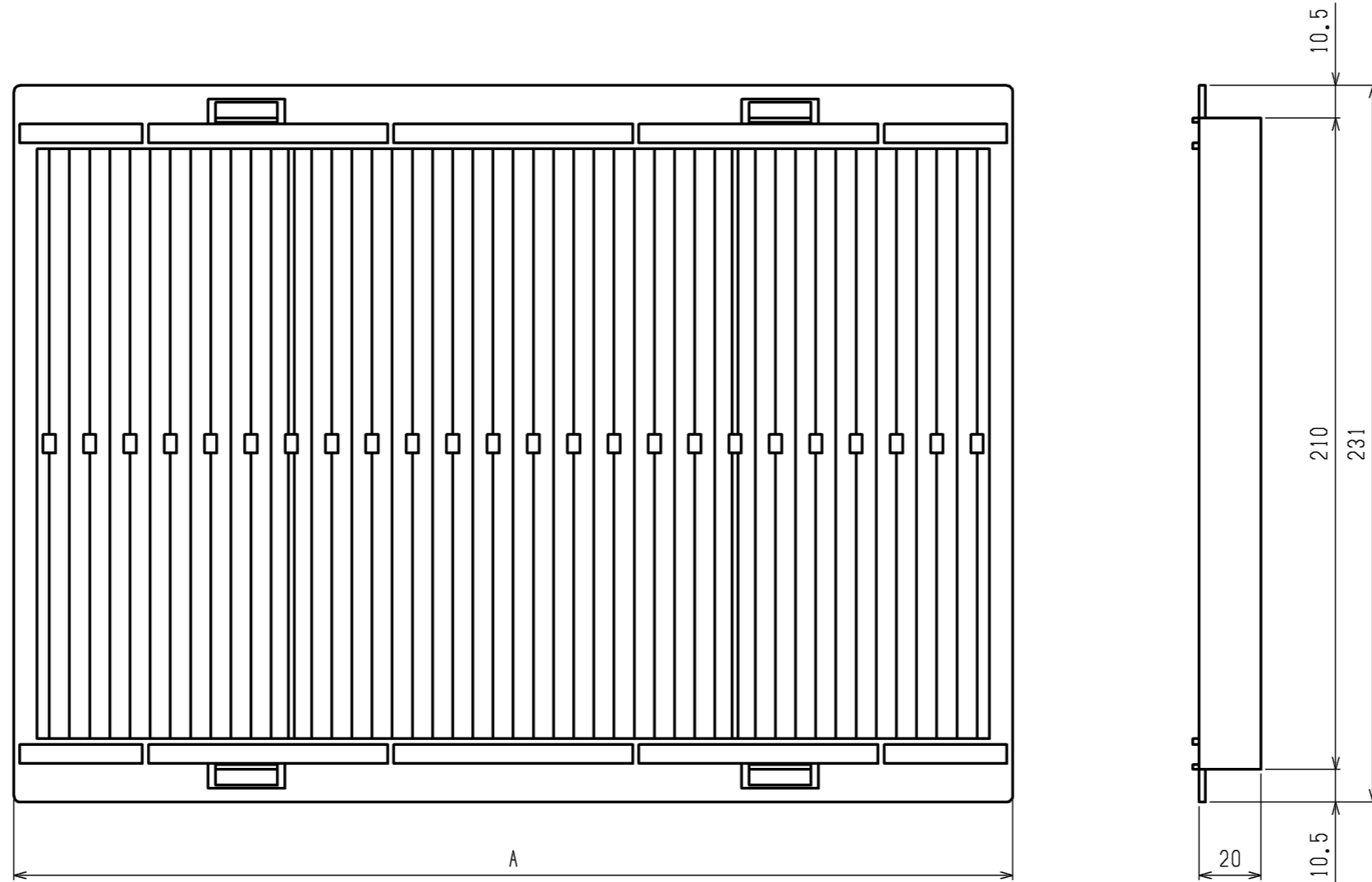
注1. 記号説明

-----(太破線): 現地配線 / -----(細破線): 別売部品

⊕: コネクタ / ⊙: 端子台

- ドレンポンプ試運転時は、室内コントローラ基板上コネクタ(SWE)をONに差替えてください。ドレンポンプがまわります。
- 図中* A部は加湿器用電磁弁強制運転時のコネクタです。(挿入状態で電源を入れると連続運転となります。) 試運転確認後にはコネクタを取り外してください。
- 図中* A部は加湿器用電磁弁強制運転時のコネクタです。(挿入状態で電源を入れると連続運転となります。) 試運転確認後にはコネクタを取り外してください。

作成日付 ISSUED	改定日付 REVISED	TITLE
14-10-21	16-01-18	PDFY-P22~140GMG3, PDFY-P22~140GMG4 天井ビルトイン形室内ユニット 電気配線図
DIM. -		
SCALE NTS	三菱電機株式会社	DRW.NO. W KJ94R529
	REV. B	PAGE 1/1



サービス部品番号	R61010501		R61011501	
A寸法	322		522	
適用機種	PDFY-P22, 28, 36GMG3	PDFY-P45, 56, 112, 140GMG3	PDFY-P45, 56GMG3	PDFY-P71, 80, 90, 112, 140GMG3
使用枚数	2	1	1	2
集塵効率	質量法 55%			
フィルタ材質	不織布(防カビ・抗菌仕様)			
色調	黒			
耐久時間	2500			
再生	可			

	作成日付 ISSUED	改定日付 REVISED	TITLE 天井ビルトイン形室内ユニット フィルタ 外形図		
	DIM. mm	15-05-20			
SCALE NTS	三菱電機株式会社		DRW.NO. W KS94C582	REV.	PAGE 1/1