

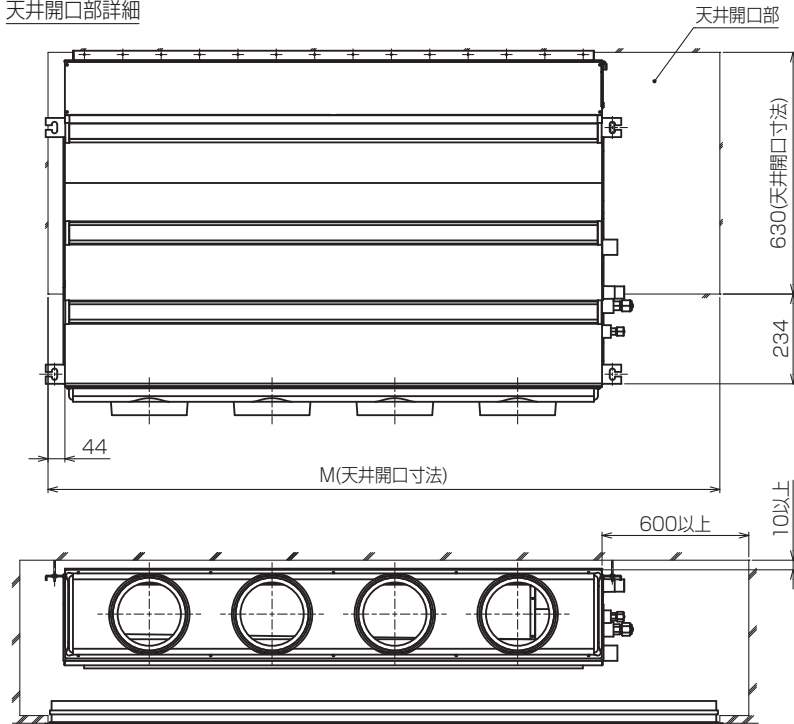
- 注1. 吊りボルトは耐震など必要に応じ、振れ止め用耐震支持部材にて補強を行ってください。
2. 吊りボルトおよび振れ止め用耐震支持部材はM10を使用してください。(現地御手配)
3. ドレンポンプ内蔵です。
4. ドレンホースは、接着方式で室内ユニットと現地配管を固定してください。自然排水口にドレンホースを接続される場合は必ず弊社指定(サービス部品)のホースバンドをご使用ください。指定のホースバンド以外を使用すると排水口が割れる場合があります。水漏れの原因となります。
5. 天井材組込タイプの化粧パネルをご使用の場合、天井材組込可能最大厚さは16mmです。
6. フィルタボックス内での高性能フィルタとロングライフフィルタの併用はできません。

機種	パネル形名	A	B	C	D	E	F	G	H	J	K	L	①ガス配管サイズ	②水配管サイズ
PDFY-P22-20-00GMG5	CMP-P30DMWG1 (メンテナンスパネル)	700	754	800	210	280	-	-	650	7	600	1000	φ12.7	φ6.35
PDFY-P45-56GMG5	CMP-P90DMWG1 (メンテナンスパネル)	900	954	1000	225	450	-	-	650	9	800	1440		
PDFY-P77-80-00GMG5	CMP-P112-140DMWG1 (メンテナンスパネル)	1100	1154	1200	230	320	320	-	1058	11	1000	1765		
PDFY-P112-140GMG5	CMP-P160DMWG1 (メンテナンスパネル)	1400	1454	1500	220	320	320	320	1358	14	1300	1765		

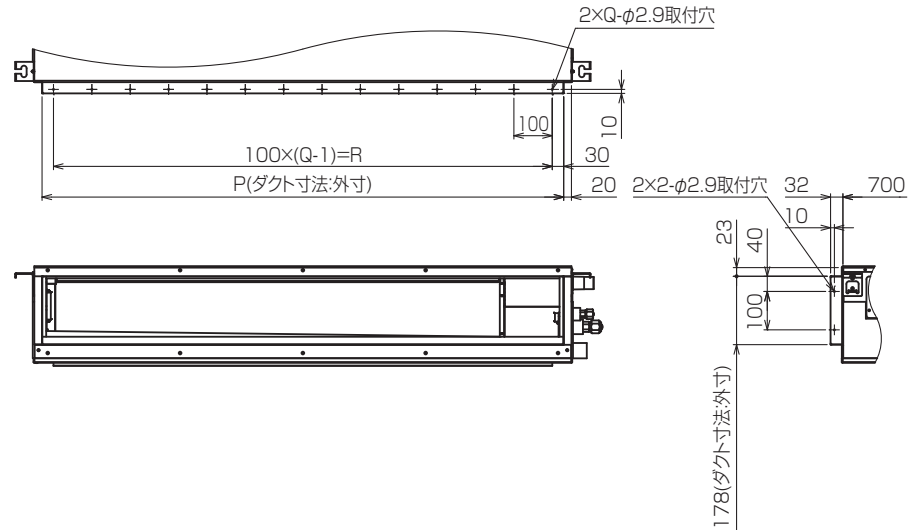
<高性能フィルタ組込み仕様(後吸込)> KL94C556

単位	スケール	作成日	形名
mm	NTS	2017-05-15	PDFY-P80GMG5
インバーターマルチエアコン フリープランシステム 天井ビルトイン形室内ユニット 外形図			
三菱電機株式会社		図番	GA-PDFYP80GMG5-UIHPF
		副番	
		頁	1/2

天井開口部詳細

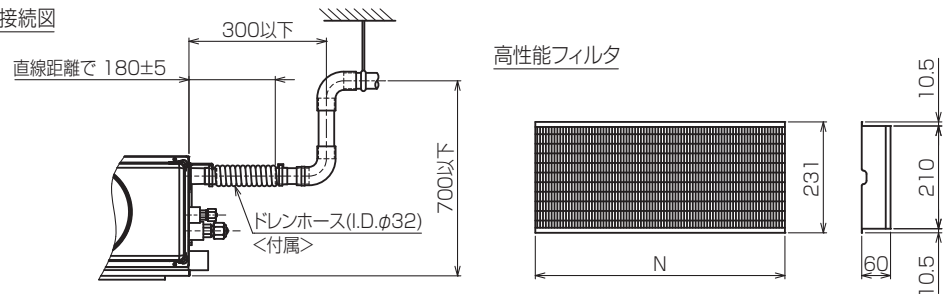


角ダクト仕様



機種	M	フィルタボックス形名	高性能フィルタ形名	比色法	Nx個数	P	Q	R
PDFY-P22-28,300MG5	980	PAC-KF50TB	PAC-KF10PAF	65%	320x2	660	7	600
			PAC-KF20PAF	90%	320x2			
PDFY-P45,560MG5	1426	PAC-KF51TB	PAC-KF111PAF	65%	320x1,520x1	860	9	800
			PAC-KF21PAF	90%	320x1,520x1			
PDFY-P77-80,900MG5		PAC-KF52TB	PAC-KF12PAF	65%	520x2	1060	11	1000
			PAC-KF22PAF	90%	520x2			
PDFY-P112-1400MG5	1751	PAC-KF53TB	PAC-KF13PAF	65%	320x1,520x2	1300	14	1300
			PAC-KF23PAF	90%	320x1,520x2			

ドレン配管接続図



<高性能フィルタ組込み仕様(後吸込)> KL94C556

単位	スケール	作成日	形名	PDFY-P80GMG5
mm	NTS	2017-05-15	インバーターマルチエアコン フリープランシステム 天井ビルトイン形室内ユニット 外形図	
三菱電機株式会社		図番	GA-PDFYP80GMG5-UIHPF	副番
				頁
				2/2