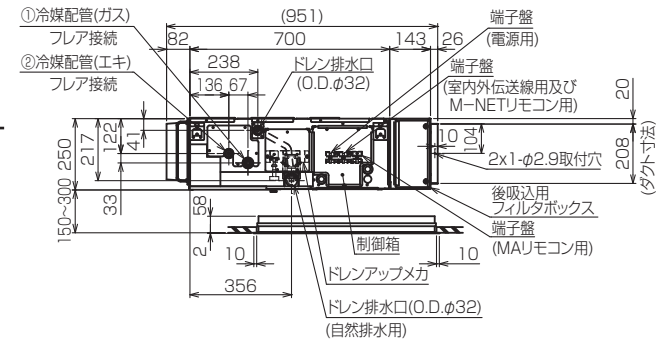


| 機種 | パネル形名 | A | B | C | D | E | F | G | H | J | K | L | ①ガス配管サイズ | ②珪配管サイズ |
|--------------------|------------------------------|------|------|------|-----|-----|-----|---|------|----|------|------|----------|---------|
| PDFY-P22,20,000MG5 | CMP-P36DMWG1 (メンテナンスパネル) | 700 | 754 | 800 | 210 | 200 | | | 650 | 7 | 600 | 1000 | φ12.7 | φ6.35 |
| PDFY-P45,600MG5 | CMP-P90DMWG1 (メンテナンスパネル) | 900 | 954 | 1000 | 225 | 450 | | | 650 | 9 | 900 | 1440 | | |
| PDFY-P71,80,000MG5 | CMP-P168DMWG1 (メンテナンスパネル) | 1100 | 1154 | 1200 | 230 | 320 | 320 | | 1058 | 11 | 1000 | 1725 | φ15.88 | φ9.52 |

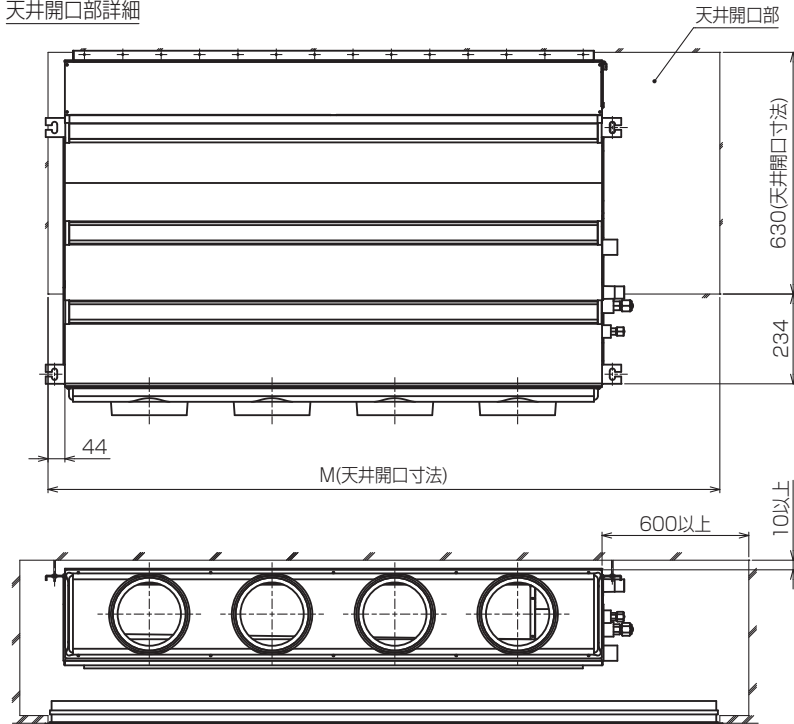
- 吊りボルトは耐震など必要に応じ、振れ止め用耐震支持部材にて補強を行ってください。
- 吊りボルトおよび振れ止め用耐震支持部材はM10を使用してください。(現地御手配)
- ドレンポンプ内蔵です。
- ドレンホースは、接着方式で室内ユニットと現地配管を固定してください。自然排水口にドレンホースを接続される場合は必ず弊社指定(サービス部品)のホースバンドをご使用ください。指定のホースバンド以外を使用すると排水口が割れる場合があります、水漏れの原因となります。
- 天井材組込タイプの化粧パネルをご使用の場合、天井材組込可能最大厚さは16mmです。



<フィルタボックス組込み仕様(後吸込)> KL94C554

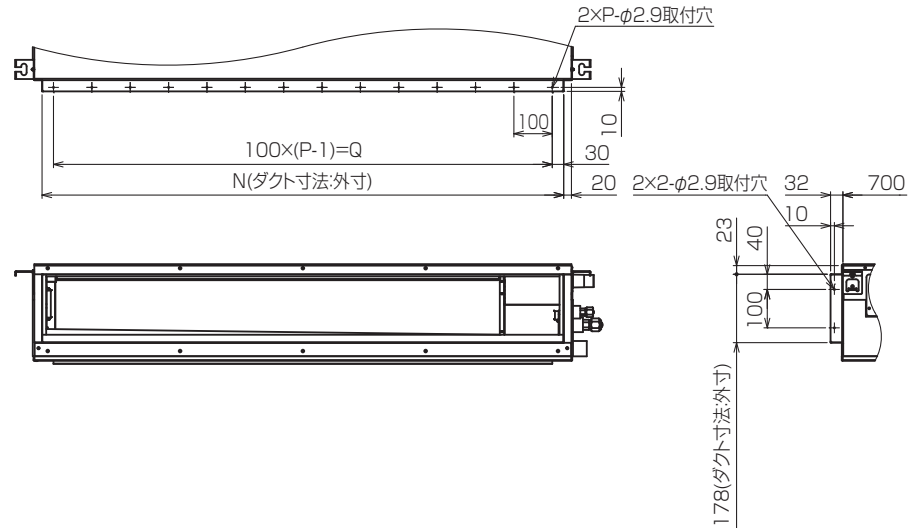
| | | | | |
|----------|------|------------|--|--------------|
| 単位 | スケール | 作成日 | 形名 | PDFY-P80GMG5 |
| mm | NTS | 2017-05-15 | インバーターマルチエアコン フリープランシステム 天井ビルトイン形室内ユニット 外形図 | |
| 三菱電機株式会社 | | 図番 | GA-PDFYP80GMG5-FB | 副番 |
| | | | 頁 | 1/2 |

天井開口部詳細

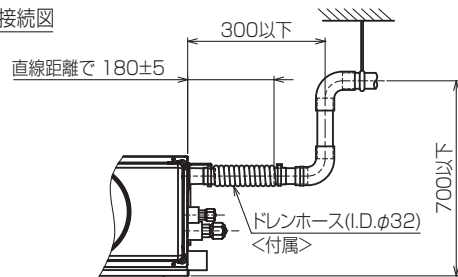


| 機種 | M | フィルタボックス形名 | N | P | Q |
|--------------------|------|------------|------|----|------|
| PDFY-P22.22.26GMG5 | 900 | PAC-KF50TB | 600 | 7 | 600 |
| PDFY-P45.56GMG5 | 1426 | PAC-KF51TB | 800 | 9 | 800 |
| PDFY-P77.80.80GMG5 | 1751 | PAC-KF52TB | 1060 | 11 | 1000 |
| PDFY-P112.140GMG5 | 1751 | PAC-KF53TB | 1300 | 14 | 1300 |

角ダクト仕様



ドレン配管接続図



<フィルタボックス組込み仕様(後吸込)> KL94C554

| | | | | |
|----------|------|------------|--|-------------------|
| 単位 | スケール | 作成日 | 形名 | PDFY-P80GMG5 |
| mm | NTS | 2017-05-15 | インバーターマルチエアコン フリープランシステム 天井ビルトイン形室内ユニット 外形図 | |
| 三菱電機株式会社 | | | 図番 | GA-PDFYP80GMG5-FB |
| | | | 副番 | |
| | | | 頁 | 2/2 |