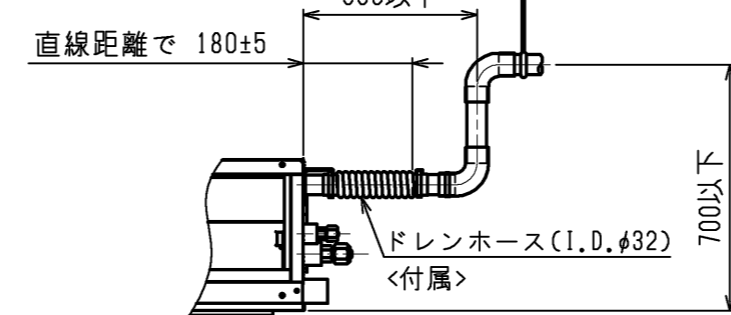


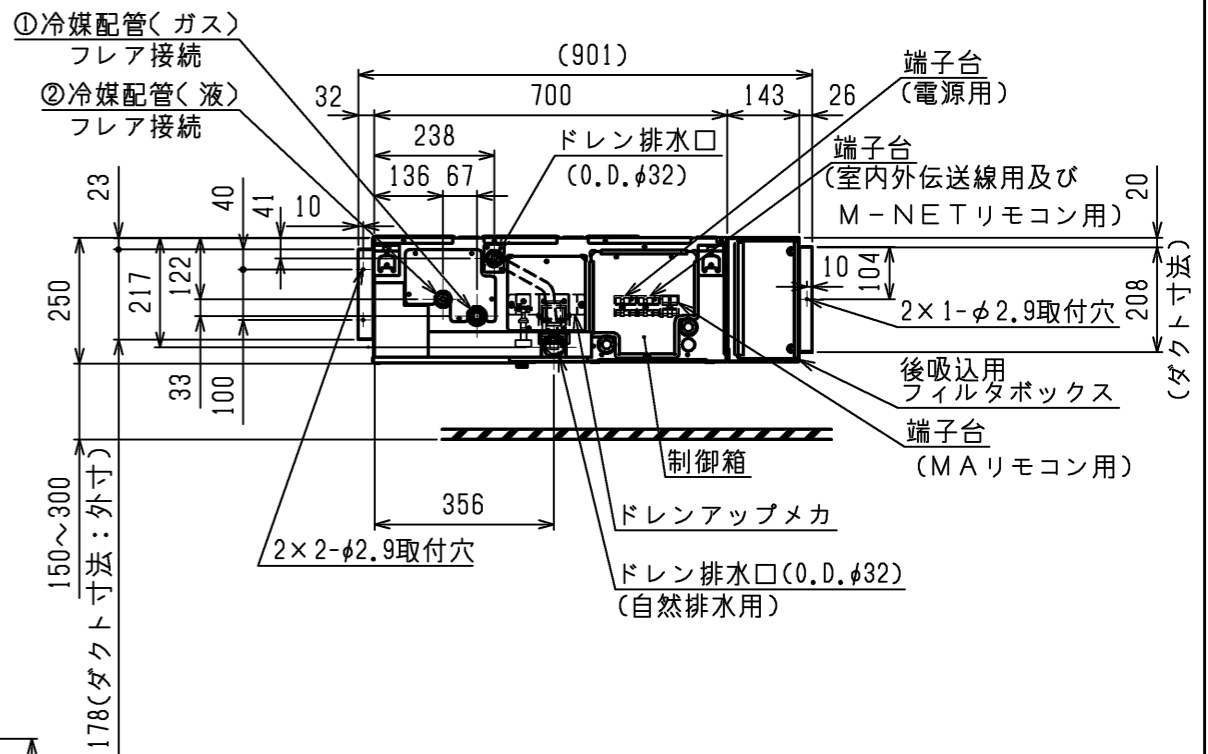
天井取付部詳細



ドレン配管接続図



- 注1. 吊りボルトは耐震など必要に応じ、振れ止め用耐震支持部材にて補強を行ってください。
- 注2. 吊りボルトおよび振れ止め用耐震支持部材はM10を使用してください。(現地御手配)
- 注3. ドレンポンプ内蔵です。
- 注4. ドレンホースは、接着方式で室内ユニットと現地配管を固定してください。自然排水口にドレンホースを接続される場合は必ず弊社指定(サービス部品)のホースバンドをご使用ください。指定のホースバンド以外を使用すると排水口が割れる場合があります、水漏れの原因となります。
- 注5. ドレンポンプ試運転時は、室内制御基板上コネクタ(SWE)をONに差替えてください。ドレンポンプがまわります。
- 注6. システム天井は本体の制御箱、ファン、モータ、ドレンパン等のメンテナンスが可能な位置・大きさとしてください。



<角ダクト+フィルタボックス組込み仕様(後吸込)>

適用機種	A	B	C	D	E	F	G	H	J	①ガス配管サイズ	②液配管サイズ	フィルタボックス形名
PDFY-P22, 28, 36GMG7	700	754	800	660	7	600	658	7	600	φ 12.7	φ 6.35	PAC-KF50TB
PDFY-P45, 56GMG7	900	954	1000	860	9	800	858	9	800			PAC-KF51TB
PDFY-P71, 80, 90GMG7	1100	1154	1200	1060	11	1000	1058	11	1000	φ 15.88	φ 9.52	PAC-KF52TB
PDFY-P112, 140GMG7	1400	1454	1500	1360	14	1300	1358	14	1300			PAC-KF53TB

本図面の所有権は三菱電機株式会社にある。  
THIS DOCUMENT IS THE PROPERTY OF MITSUBISHI ELECTRIC CORPORATION.

DIMENSIONS ARE IN MILLIMETERS 尺度 SCALE DO NOT SCALE	作成日付 ISSUED	改定日付 REVISED	TITLE
	2020-07-20		PDFY-P22,28,36,45,56,71,80,90,112,140GMG7 インバーターマルチエアコン フリープランシステム 天井ビルトイン形室内ユニット 外形図
<b>三菱電機株式会社</b>			DWG.NO. W KB96C3HN
			REV. PAGE 1/1