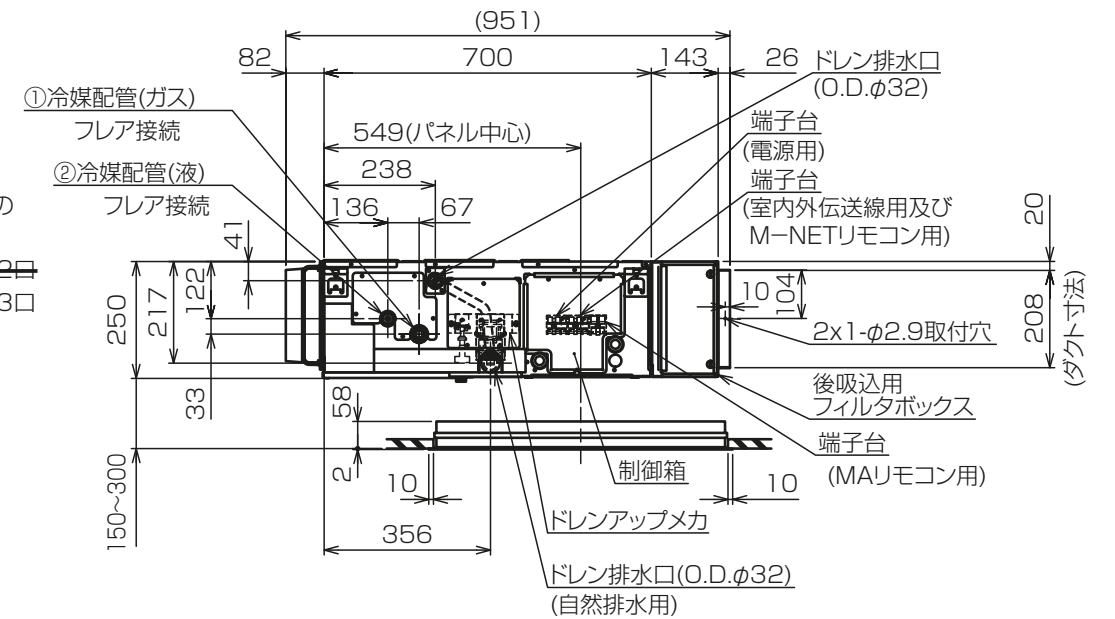


メンテナンスパネル

- 注1.吊りボルトは耐震など必要に応じ、振れ止め用耐震支持部材にて補強を行ってください。
- 2.吊りボルトおよび振れ止め用耐震支持部材はM10を使用してください。(現地御手配)
- 3.ドレンポンプ内蔵です。
- 4.ドレンホースは、接着方式で室内ユニットと現地配管を固定してください。自然排水口にドレンホースを接続される場合は必ず弊社指定(サービス部品)のホースバンドをご使用ください。指定のホースバンド以外を使用すると排水口が割れる場合があり、水漏れの原因となります。
- 5.天井材組込タイプの化粧パネルをご使用の場合、天井材組込可能最大厚さは16mmです。



<フィルタボックス組込み仕様(後吸込)>

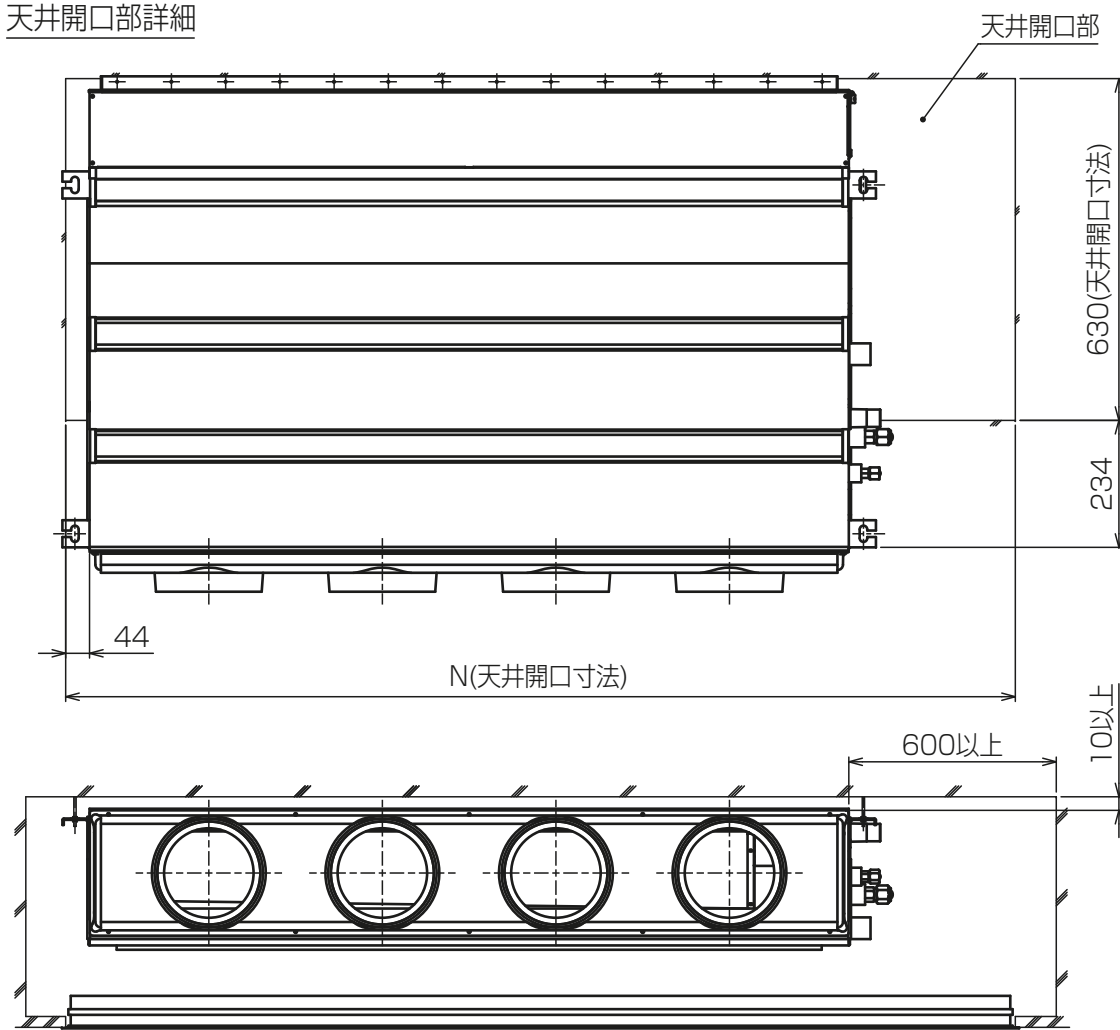
本図面の所有権は三菱電機株式会社にある。
THIS DOCUMENT IS THE PROPERTY OF MITSUBISHI ELECTRIC CORPORATION.

KB94C29D

機種	パネル形名	A	B	C	D	E	F	G	H	J	K	L	M	①ガス配管ガス	②液配管ガス
PDFY-P22.20.88GMG7	CMP-P08DMWG1 (メンテナンスパネル)	700	754	800	210	280			858	7	800	1000	149	φ12.7	φ6.35
PDFY-P45.56GMG7	CMP-P90DMWG1 (メンテナンスパネル)	900	954	1000	225	450			858	9	800	1440	210		
PDFY-P71.80.99GMG7	CMP-P100DMWG1 (メンテナンスパネル)	1100	1154	1200	230	320	320		1058	11	1000	1705	119		
PDFY-P112.140GMG7	CMP-P100DMWG1 (メンテナンスパネル)	1400	1454	1500	220	320	320	320	1058	14	1000	1705	101.5	φ15.88	φ9.52

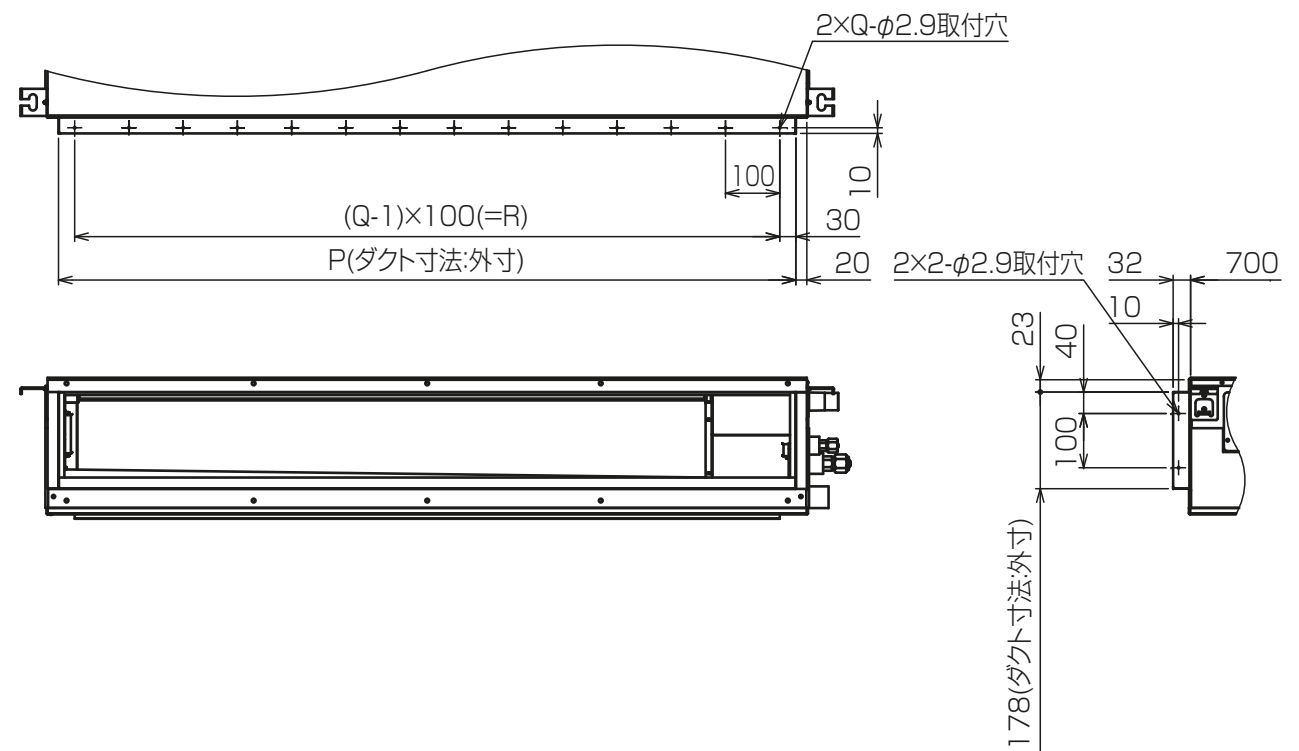
単位	スケール	作成日	形名	PDFY-P80GMG7
DIMENSIONS ARE IN MILLIMETERS	尺度 SCALE DO NOT SCALE	2020-01-31	インバータマルチエアコン フリープランシステム 天井ビルトイン形室内ユニット 外形図	
三菱電機株式会社		図番	GA-PDFYP80GMG7-UIFB	副番
		頁	1/2	

天井開口部詳細

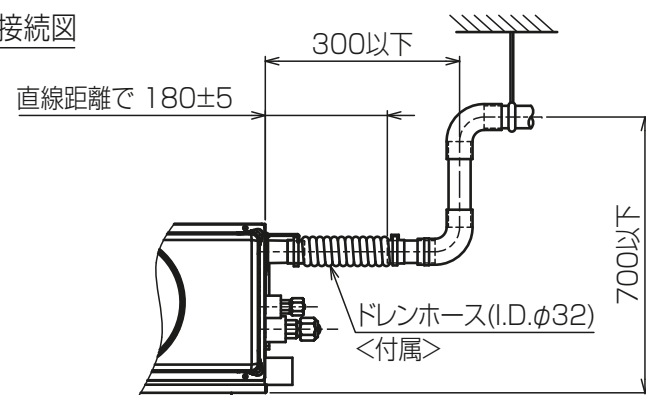


適用機種	N	フィルタボックス形名	P	Q	R
PDFY-P22.28.36GMG7	988	PAC-KF50TB	668	7	688
PDFY-P45.56GMG7	1426	PAC-KF51TB	868	9	888
PDFY-P71.80.96GMG7		PAC-KF52TB	1060	11	1000
PDFY-P112.140GMG7	1751	PAC-KF53TB	1368	14	1388

角ダクト仕様



ドレン配管接続図



<フィルタボックス組込み仕様(後吸込)>

本図面の所有権は三菱電機株式会社にある。
THIS DOCUMENT IS THE PROPERTY OF MITSUBISHI ELECTRIC CORPORATION.

KB94C29D

単位	スケール	作成日	形名	PDFY-P80GMG7		
DIMENSIONS ARE IN MILLIMETERS	尺度 DO NOT SCALE	2020-01-31	インバータマルチエアコン フリープランシステム 天井ビルトイン形室内ユニット 外形図			
三菱電機株式会社		図番	GA-PDFYP80GMG7-UIFB	副番	頁	2/2