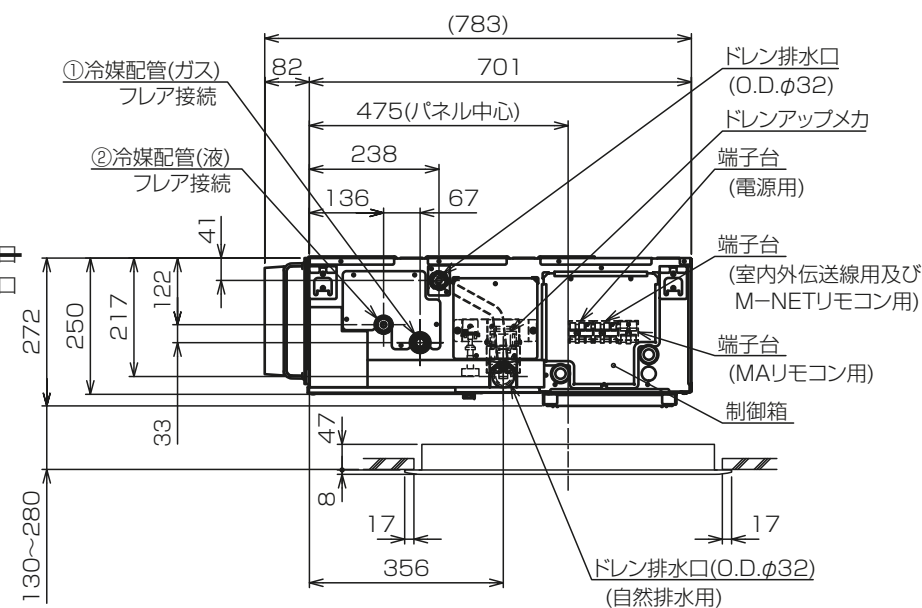


- 吊りボルトは耐震など必要に応じ、振れ止め用耐震支持部材にて補強を行ってください。
- 吊りボルトおよび振れ止め用耐震支持部材はM10を使用してください。(現地御手配)
- ドレンポンプ内蔵です。
- ドレンホースは、接着方式で室内ユニットと現地配管を固定してください。自然排水口にドレンホースを接続される場合は必ず弊社指定(サービス部品)のホースバンドをご使用ください。指定のホースバンド以外を使用すると排水口が割れる場合があります、水漏れの原因となります。
- オプションの高性能フィルター組込時は本体高さが55mmアップします。
- 天井材組込タイプの化粧パネルをご使用の場合、天井材組込可能最大厚さは20mmです。
- ワンサイズダウン仕様の場合は、サービスおよびメンテナンスのため次頁"天井開口部詳細"のように別途点検口を設置してください。

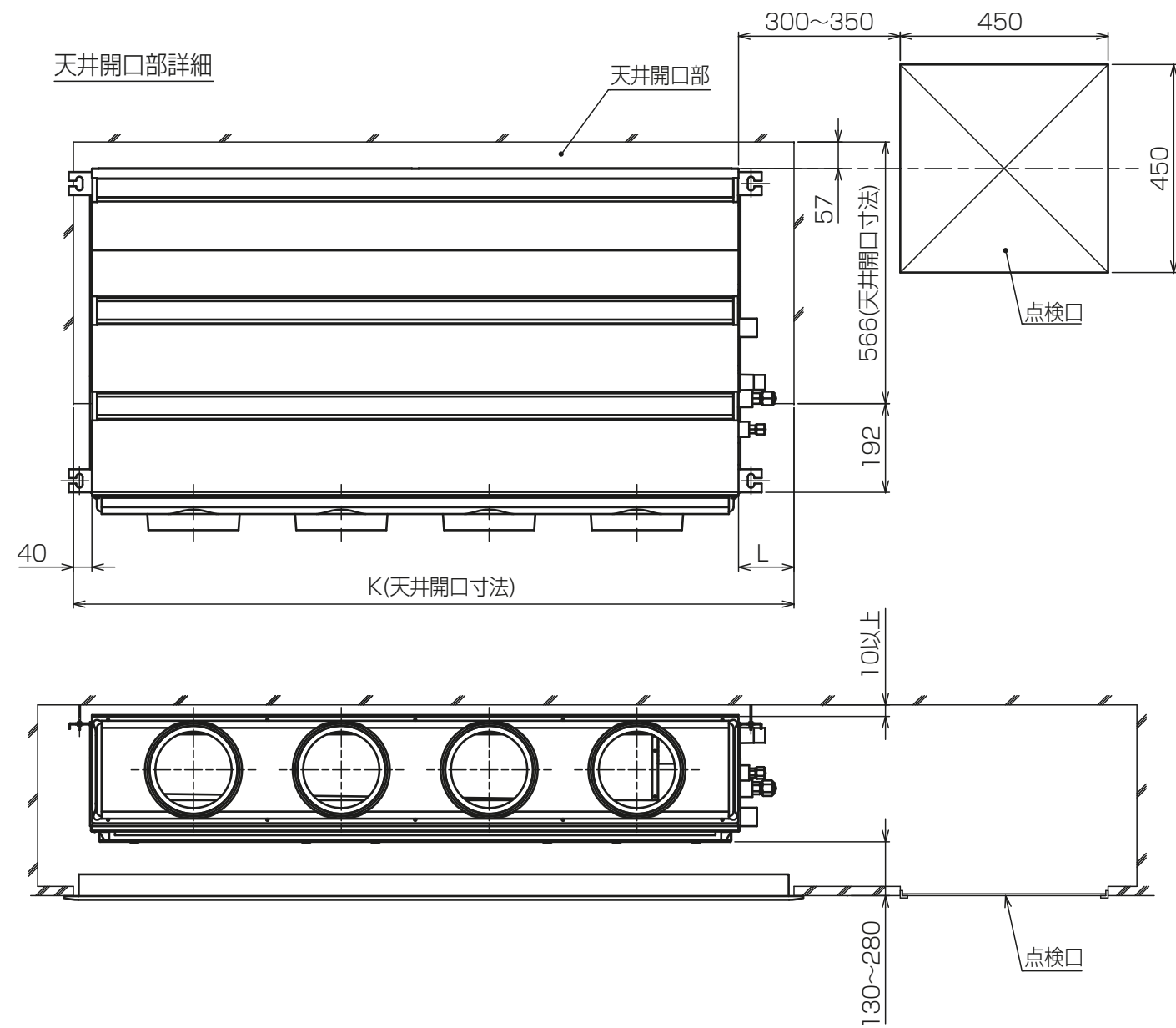


＜ワンサイズダウン吸込口付メンテナンスパネル仕様(下吸込)＞

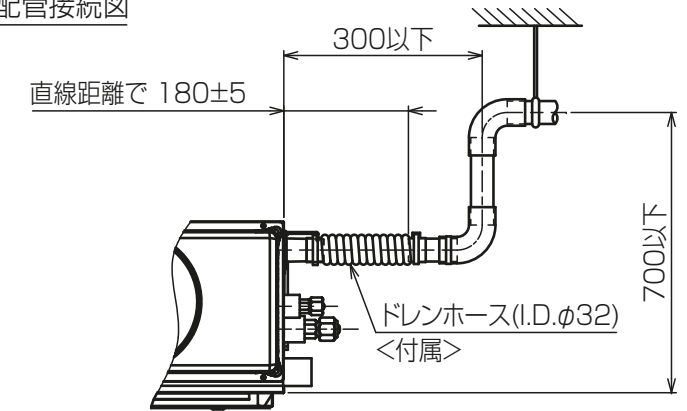
本図面の所有権は三菱電機株式会社にある。  
THIS DOCUMENT IS THE PROPERTY OF MITSUBISHI ELECTRIC CORPORATION. KB94C29J

機種	パネル形名	A	B	C	D	E	F	G	H	J	①ガス配管サイズ	②液配管サイズ
PDFY-P22,20,36GMG7	CMP-P22DLWHG(塗装パネル)	700	754	800	210	280	-	-	820	-	φ12.7	φ6.35
	CMP-P22DLXHIG(天井材組込パネル)											
PDFY-P45,56GMG7	CMP-P36DLWHG(塗装パネル)	900	954	1000	225	450	-	-	1200	90	φ15.88	φ9.52
	CMP-P36DLXHIG(天井材組込パネル)											
PDFY-P77,80,99GMG7	CMP-P56DLWHG(塗装パネル)	1100	1154	1200	230	320	320	-	1400	90	φ15.88	φ9.52
	CMP-P56DLXHIG(天井材組込パネル)											
PDFY-P112,140GMG7	CMP-P90DLWHG(塗装パネル)	1400	1454	1500	220	320	320	320	1600	40	φ15.88	φ9.52
	CMP-P90DLXHIG(天井材組込パネル)											

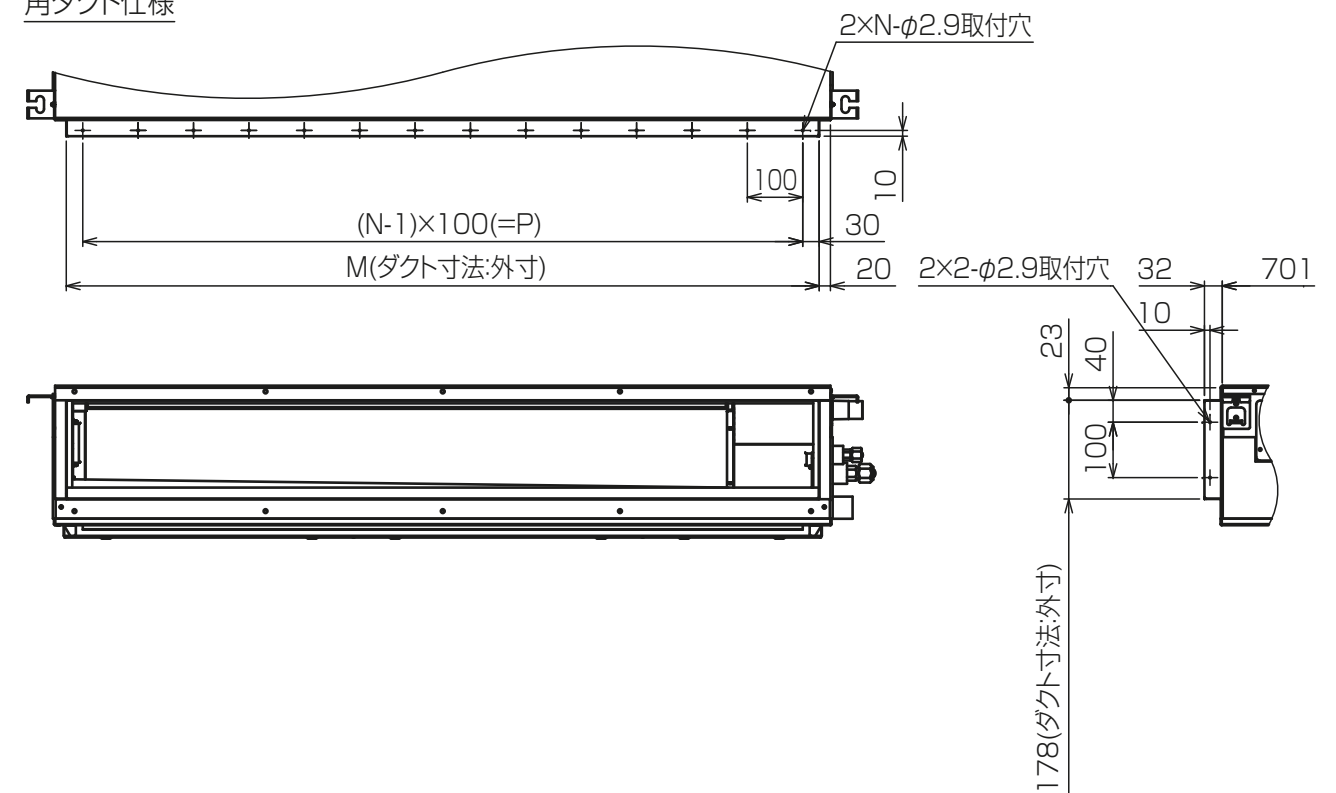
単位	スケール	作成日	形名	PDFY-P80GMG7
DIMENSIONS ARE IN MILLIMETERS	尺度 SCALE DO NOT SCALE	2020-01-31	インバータマルチエアコン フリープランシステム 天井ビルトイン形室内ユニット 外形図	
三菱電機株式会社		図番	GA-PDFYP80GMG7-0P	副番
		頁	1/2	



ドレン配管接続図



角ダクト仕様



機種	K	L	M	N	P
PDFY-P22,28,36GMG7	780	40	660	7	600
PDFY-P45,56GMG7	1100	220	860	9	800
PDFY-P71,80,96GMG7	1360		1060	11	1000
PDFY-P112,140GMG7	1500	120	1300	14	1300

<ワンサイズダウン吸込口付メンテナンスパネル仕様(下吸込)>

本図面の所有権は三菱電機株式会社にある。  
THIS DOCUMENT IS THE PROPERTY OF MITSUBISHI ELECTRIC CORPORATION.

KB94C29J

単位	スケール	作成日	形名	PDFY-P80GMG7		
DIMENSIONS ARE IN MILLIMETERS	尺度 SCALE DO NOT SCALE	2020-01-31	インバータマルチエアコン フリープランシステム 天井ビルトイン形室内ユニット 外形図			
三菱電機株式会社		図番	GA-PDFYP80GMG7-0P	副番	頁	2/2