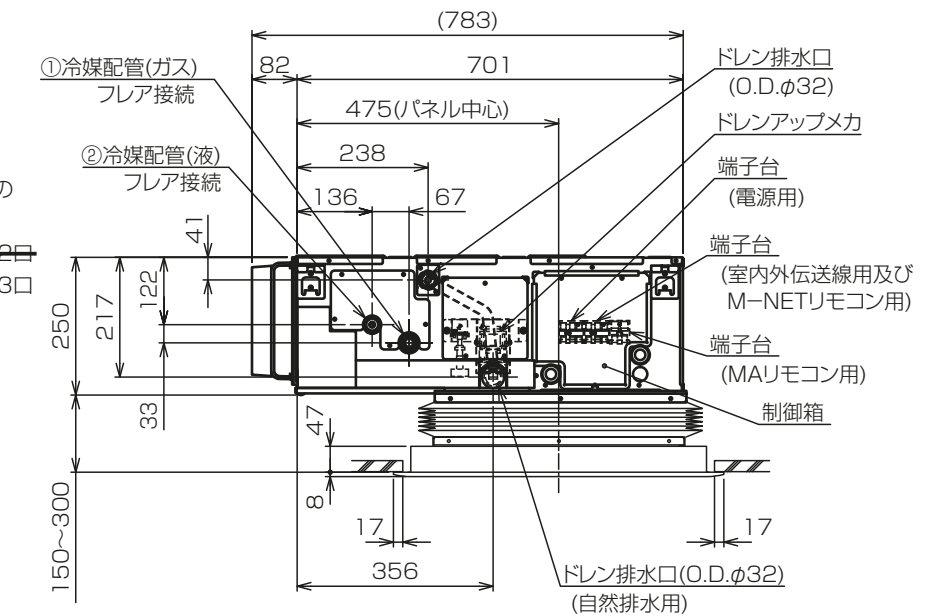


- 注1.吊りボルトは耐震など必要に応じ、振れ止め用耐震支持部材にて補強を行ってください。
- 2.吊りボルトおよび振れ止め用耐震支持部材はM10を使用してください。(現地御手配)
- 3.ドレンポンプ内蔵です。
- 4.ドレンホースは、接着方式で室内ユニットと現地配管を固定してください。自然排水口にドレンホースを接続される場合は必ず弊社指定(サービス部品)のホースバンドをご使用ください。指定のホースバンド以外を使用すると排水口が割れる場合があります、水漏れの原因となります。
- 5.オプションの高性能フィルタ組込時は本体高さが55mmアップします。
- 6.天井材組込タイプの化粧パネルをご使用の場合、天井材組込可能最大厚さは20mmです。

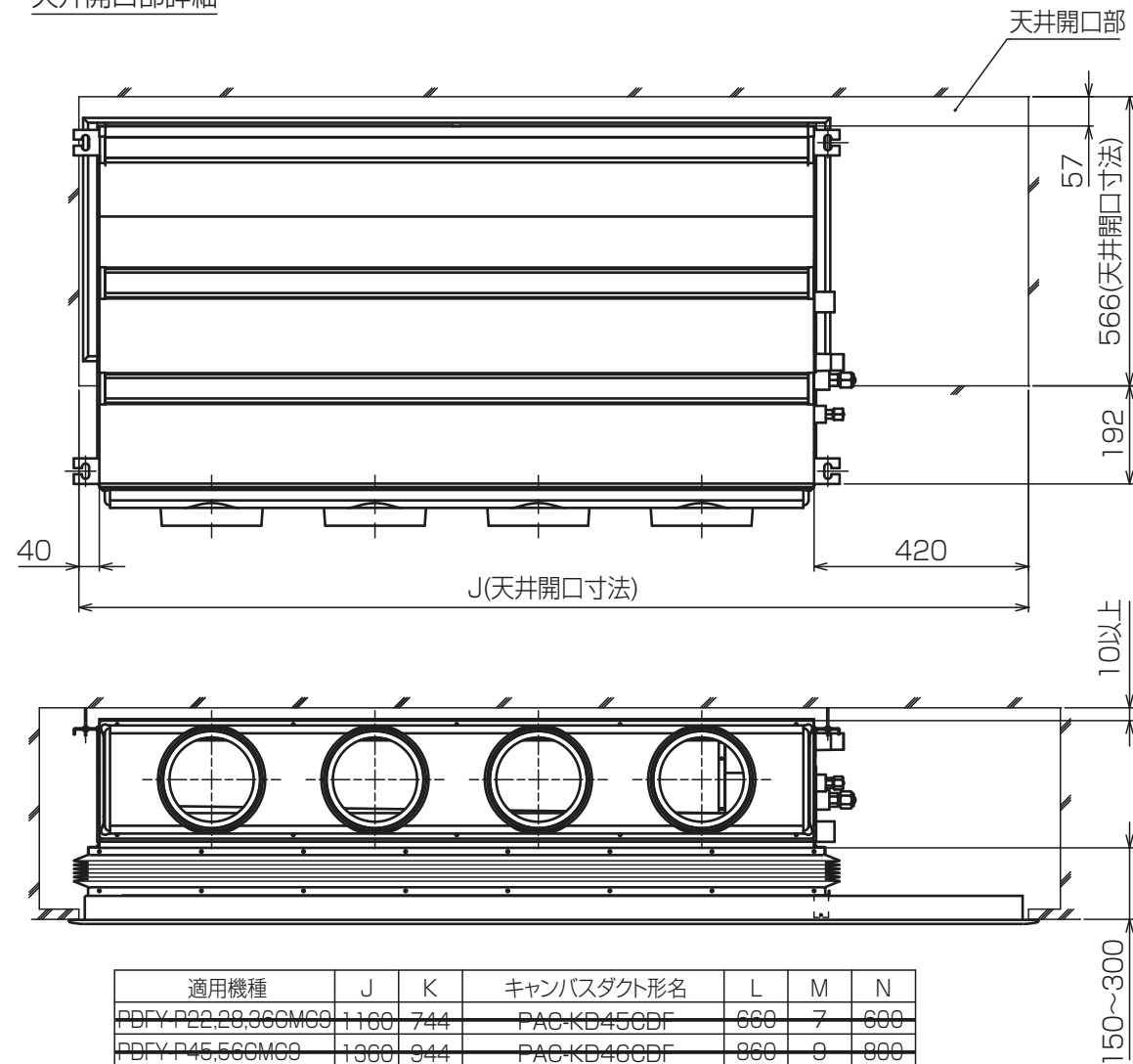


機種	パネル形名	A	B	C	D	E	F	G	H	①ガス配管サイズ	②液配管サイズ
PDFY-P22,28,36GMG9	CMP-P36DLWHG(塗装パネル)	700	754	800	210	280	-	-	1200	φ12.7	φ6.35
	CMP-P36DLXHIG(天井材組込パネル)										
PDFY-P45,56GMG9	CMP-P56DLWHG(塗装パネル)	900	954	1000	225	450	-	-	1400	φ15.88	φ9.52
	CMP-P56DLXHIG(天井材組込パネル)										
PDFY-P71,80,90GMG9	CMP-P90DLWHG(塗装パネル)	1100	1154	1200	230	320	320	-	1600	φ15.88	φ9.52
	CMP-P90DLXHIG(天井材組込パネル)										
PDFY-P112,140GMG9	CMP-P140DLWHG(塗装パネル)	1400	1454	1500	220	320	320	320	1900	φ15.88	φ9.52
	CMP-P140DLXHIG(天井材組込パネル)										

本図面の所有権は三菱電機株式会社にある。
THIS DOCUMENT IS THE PROPERTY OF MITSUBISHI ELECTRIC CORPORATION. <キャンバスダクト組込み仕様(下吸込)>
KB94C5GV

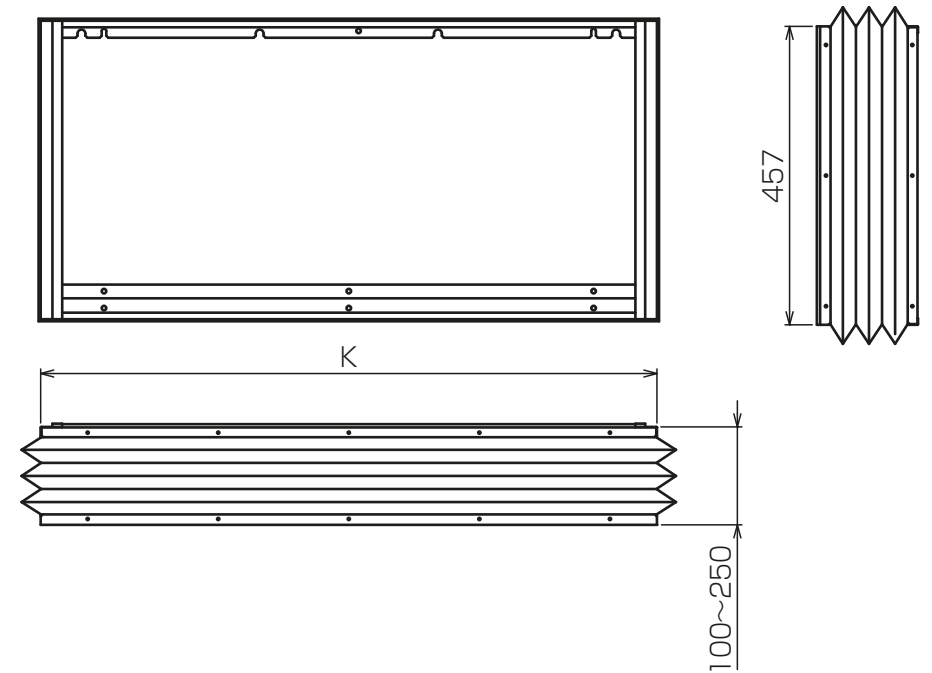
単位	スケール	作成日	形名	PDFY-P80GMG9
DIMENSIONS ARE IN MILLIMETERS	尺度 SCALE DO NOT SCALE	2022-05-15	インバータマルチエアコン フリープランシステム 天井ビルトイン形室内ユニット 外形図	
三菱電機株式会社		図番	GA-PDFYP80GMG9-CD	副番
		頁	1/2	

天井開口部詳細

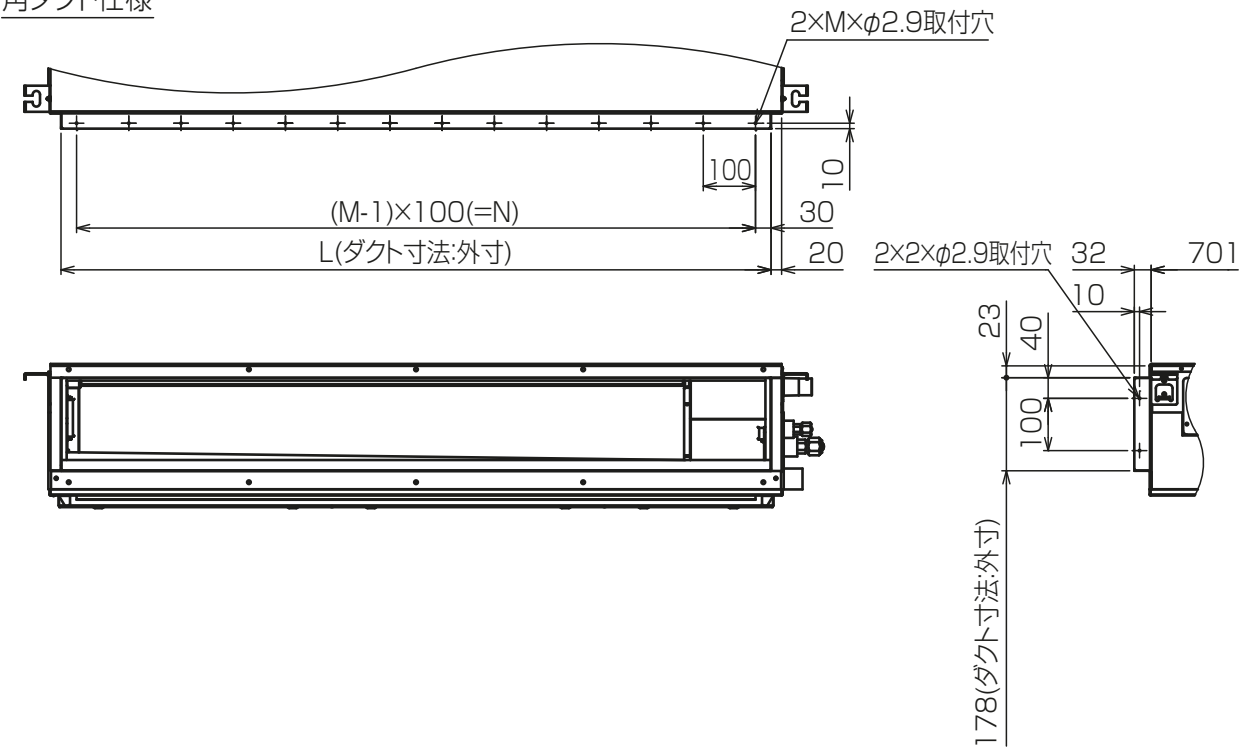


適用機種	J	K	キャンバスダクト形名	L	M	N
PDFY-P22.20.36GMG9	1100	744	PAC-KD45CDF	660	7	600
PDFY-P45.56GMG9	1300	944	PAC-KD46CDF	860	9	800
PDFY-P71.80.96GMG9	1560	1144	PAC-KD47CDF	1060	11	1000
PDFY-P112.140GMG9	1860	1444	PAC-KD48CDF	1360	14	1300

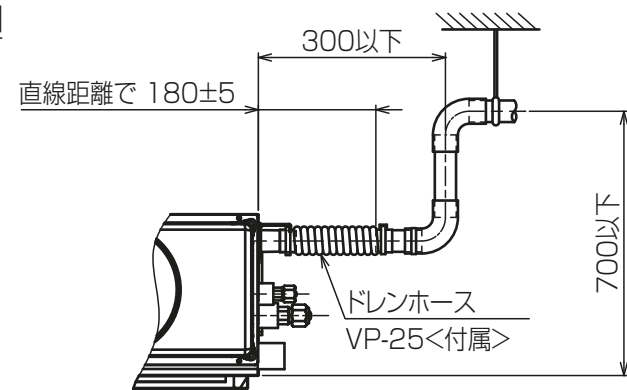
キャンバスダクト



角ダクト仕様



ドレン配管接続図



<キャンバスダクト組込み仕様(下吸込)>

本図面の所有権は三菱電機株式会社にある。
THIS DOCUMENT IS THE PROPERTY OF MITSUBISHI ELECTRIC CORPORATION.

KB94C5GV

単位	スケール	作成日	形名	PDFY-P80GMG9		
DIMENSIONS ARE IN MILLIMETERS	尺度 SCALE DO NOT SCALE	2022-05-15	インバータマルチエアコン フリープランシステム 天井ビルトイン形室内ユニット 外形図			
三菱電機株式会社		図番	GA-PDFYP80GMG9-CD	副番	頁	2/2