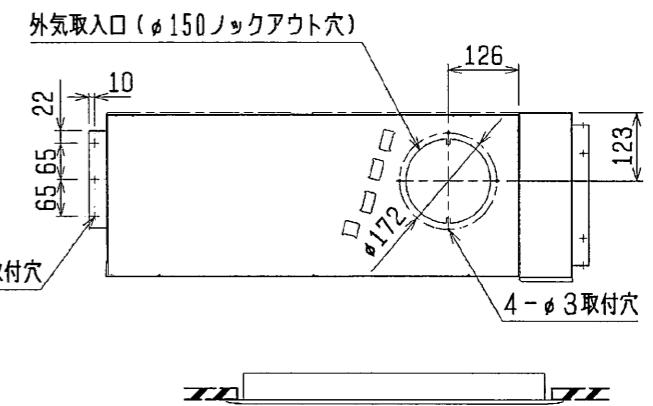


- 注：1. 吊りボルトは耐震などに必要に応じ、振れ止め用耐震支持部材にて補強を行ってください。
 2. 吊りボルトおよび振れ止め用耐震支持部材はM10を使用してください。(現地御手配)
 3. 天井材組込タイプの化粧パネルをご使用の場合、天井材組込可能最大厚さは16mmです。
 4. 制御ボックスの外付への変更が必要です。
 5. 変化寸法Jはフィルターを横方向より脱着する時に必要なスペースを示します。



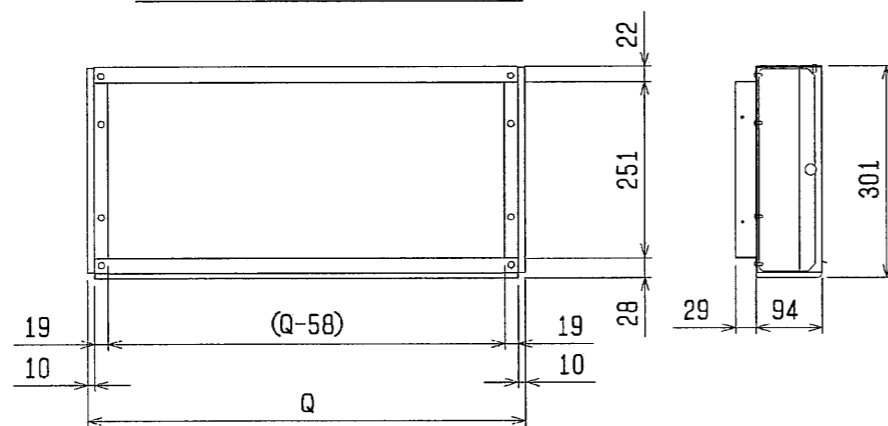
<後吸込用フィルターボックス+角ダクト組込み仕様>

※：R410A 室外ユニット

| 機種 | A | B | C | D | E | F | G | H | J | K | L | M | N | P | ①ガス配管サイズ' | ②E配管サイズ' |
|--------------------|------|------|------|------|------|------|----|-----|-----|-----|-----|-----|---|-----|-----------|----------|
| PDFY-P22・28・36M-E1 | 1000 | 986 | 710 | 686 | 95 | 640 | 9 | 251 | 600 | 520 | 180 | 200 | 3 | 400 | φ12.7 | φ6.35 |
| PDFY-P45・56M-E1 | 1440 | 1426 | 960 | 936 | 90 | 890 | 13 | 441 | 500 | 780 | 205 | 300 | 3 | 600 | | |
| PDFY-P71・80・90M-E1 | 1440 | 1426 | 1160 | 1136 | 92.5 | 1090 | 16 | 241 | 700 | 975 | 155 | 300 | 4 | 900 | φ15.88 | φ9.52 |

| | | | |
|-----------|----------------|-----------------|---|
| | 作成日付 ISSUED | 改定日付 REVISED | TITLE PDFY-P22・28・36・45・56・71・80・90M-E1 インバーターマルチエアコン フリーフローシステム 天井ビルトイン形室内ユニット外形図 |
| | 06-10-13 | | |
| SCALE NTS | 三菱電機株式会社 | | DRW. NO. WKB94G270 |
| | | | REV. PAGE 1 / 2 |

後吸込用フィルターボックス

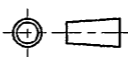



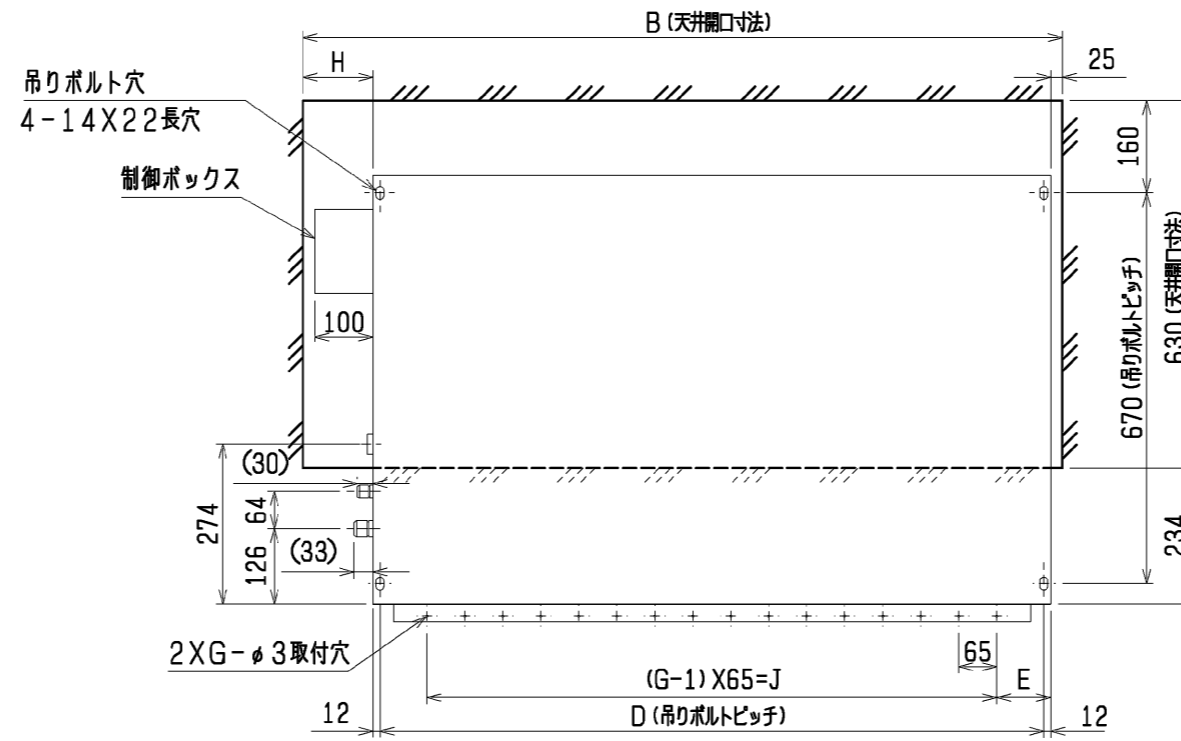
| 形名 | 適用機種 | Q寸法 |
|-------------|--------------------|------|
| PAC-KD80RTB | PDFY-P22・28・36M-E1 | 710 |
| PAC-KD81RTB | PDFY-P45・56M-E1 | 960 |
| PAC-KD83RTB | PDFY-P71・80・90M-E1 | 1160 |

角ダクトフランジ

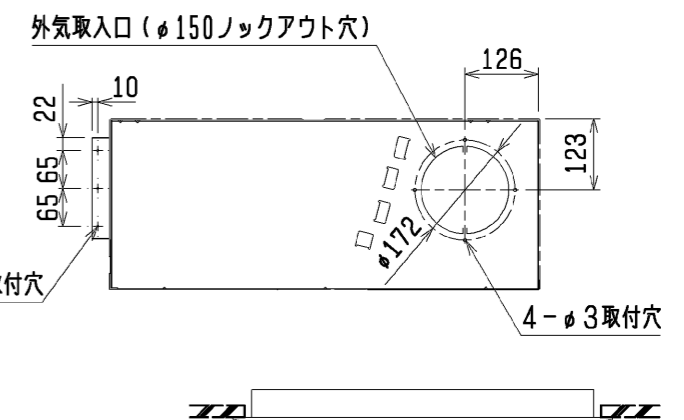
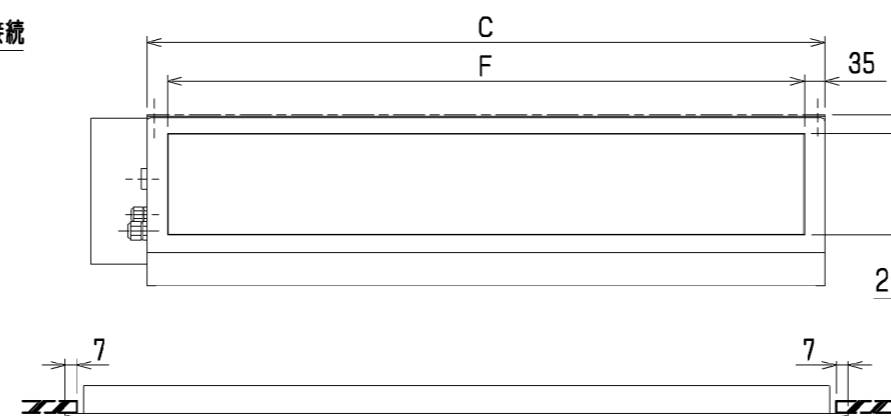
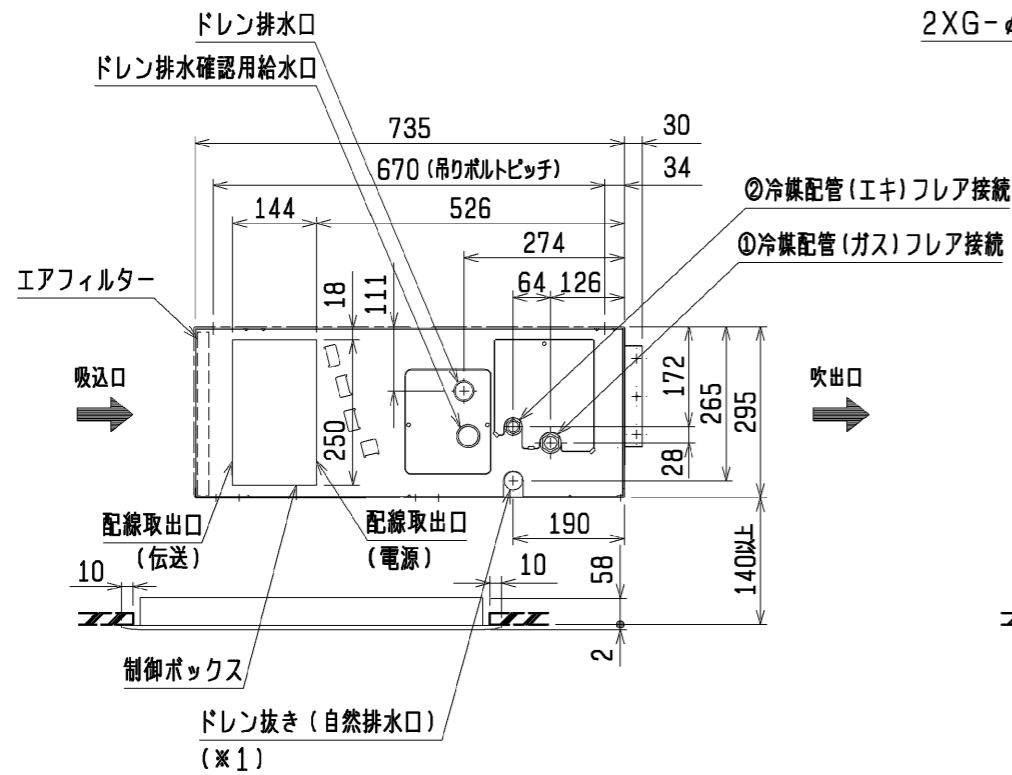
| 形名 | 適用機種 |
|-------------|----------------------|
| PAC-KD60KDF | PDFY-P22, 28, 36M-E1 |
| PAC-KD61KDF | PDFY-P45, 56M-E1 |
| PAC-KD63KDF | PDFY-P71, 80, 90M-E1 |

<後吸込用フィルターボックス+角ダクト組込み仕様>

| | | | |
|---|--|-----------------|--|
|  | 作成日付 ISSUED | 改定日付 REVISED | TITLE |
| | DIM. mm | 06-10-13 | PDFY-P22・28・36・45・56・71・80・90M-E1 インバーターマルチエアコン フリーファンシステム 天井ビルトイン形室内ユニット外形図 |
| SCALE NTS |  三菱電機株式会社 | | DRW. NO. WKB94G270 |
| | | REV. | PAGE 2 / 2 |

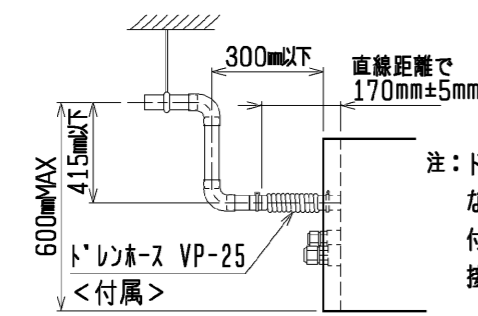


- 注：1. 吊りボルトは耐震など必要に応じ、振れ止め用耐震支持部材にて補強を行ってください。
 2. 吊りボルトおよび振れ止め用耐震支持部材はM10を使用してください。(現地御手配)
 3. 天井材組込タイプの化粧パネルをご使用の場合、天井材組込可能最大厚さは16mmです。
 4. 制御ボックスの外付への変更が必要です。



角ダクトフランジ

| 形名 | 適用機種 |
|-------------|----------------------|
| PAC-KD60KDF | PDFY-P22, 28, 36M-E1 |
| PAC-KD61KDF | PDFY-P45, 56M-E1 |
| PAC-KD63KDF | PDFY-P71, 80, 90M-E1 |



注：ドレンアップメカをご使用にならない場合は(*1)部に付属のフレキシブルホースを接続してください。

※上図範囲内で付属のフレキシブルホースを使用してドレン揚程の処理をお願いします。

※：R410A 室外ユニット

| 機種 | A | B | C | D | E | F | G | H | J | ①ガス配管サイズ* | ②エレクトリ配管サイズ* |
|--------------------|------|------|------|------|------|------|----|-----|-----|-----------|--------------|
| PDFY-P22・28・36M-E1 | 1000 | 986 | 710 | 686 | 95 | 640 | 9 | 251 | 520 | φ12.7 | φ6.35 |
| PDFY-P45・56M-E1 | 1440 | 1426 | 960 | 936 | 90 | 890 | 13 | 441 | 780 | φ15.88 | φ9.52 |
| PDFY-P71・80・90M-E1 | 1440 | 1426 | 1160 | 1136 | 92.5 | 1090 | 16 | 241 | 975 | φ15.88 | φ9.52 |

メンテナンスパネル

<角ダクト組込み仕様(後吸込)>

| | | | |
|-----------|----------------|-----------------|---|
| | 作成日付 ISSUED | 改定日付 REVISED | TITLE PDFY-P22・28・36・45・56・71・80・90M-E1 インバーターマルチエアコン フリーファンシステム 天井吊りボルトイン形室内ユニット外形図 |
| | 07-03-05 | | |
| SCALE NTS | 三菱電機株式会社 | | DRW. NO. WKB94G786 REV. PAGE 1/1 |