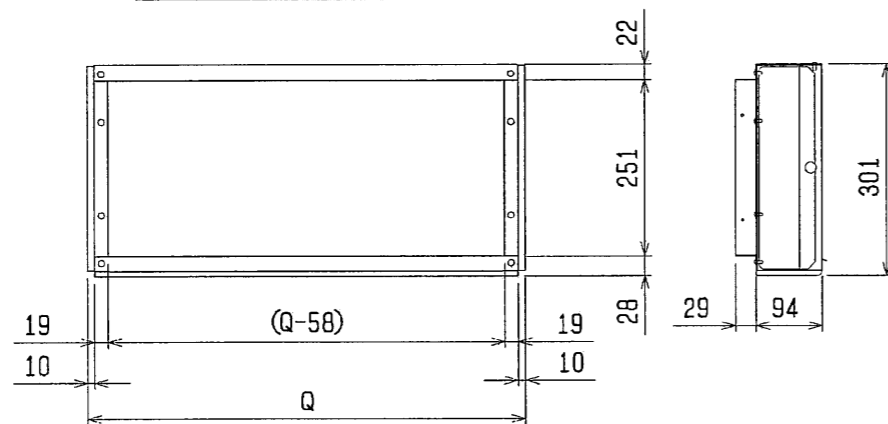




後吸込用フィルターボックス

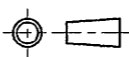



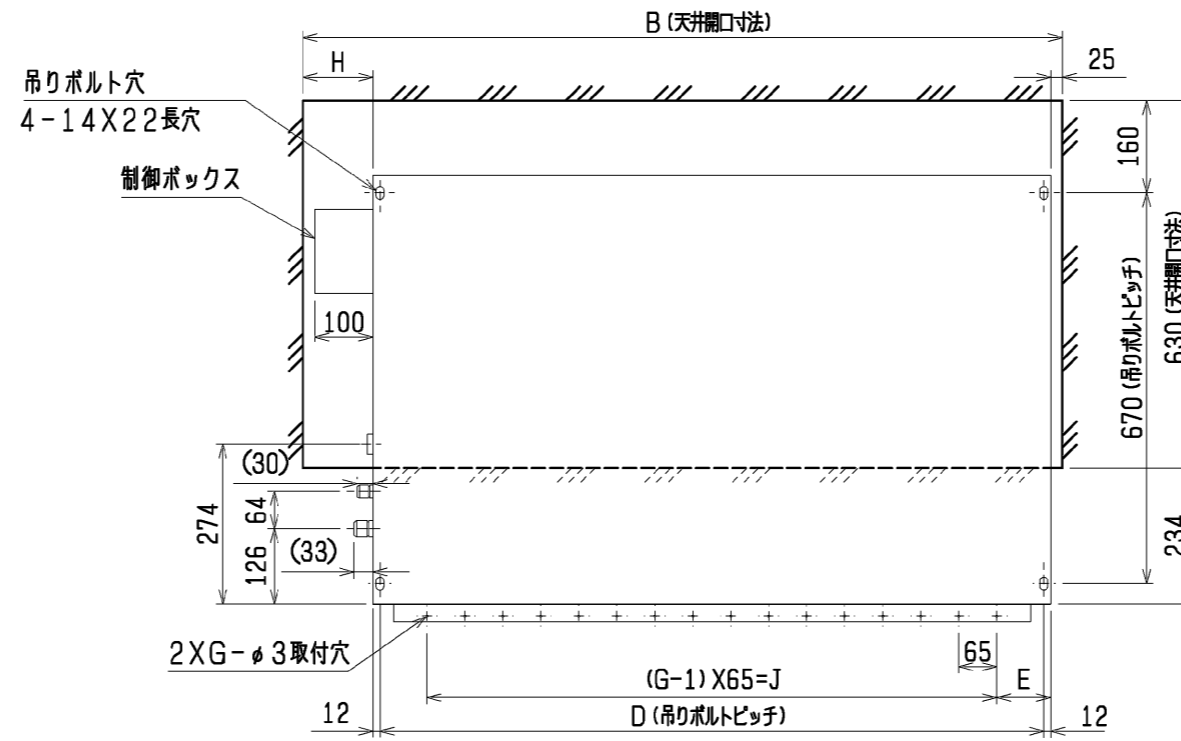
形名	適用機種	Q寸法
PAC-KD80RTB	PDFY-P22・28・36M-E1	710
PAC-KD81RTB	PDFY-P45・56M-E1	960
PAC-KD83RTB	PDFY-P71・80・90M-E1	1160

角ダクトフランジ

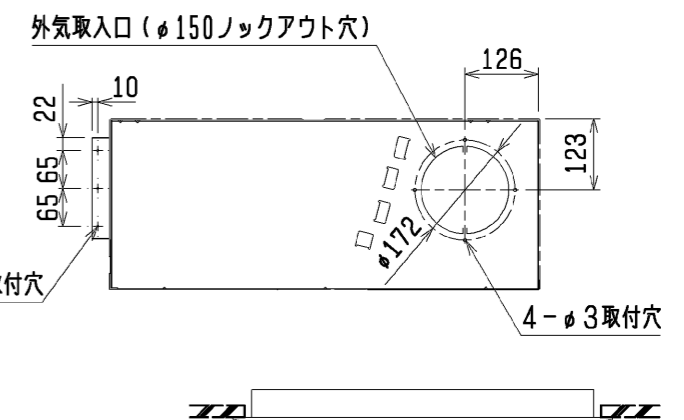
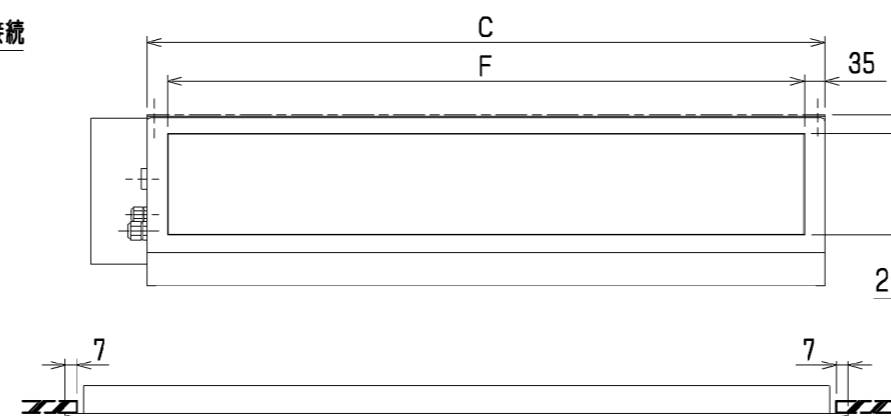
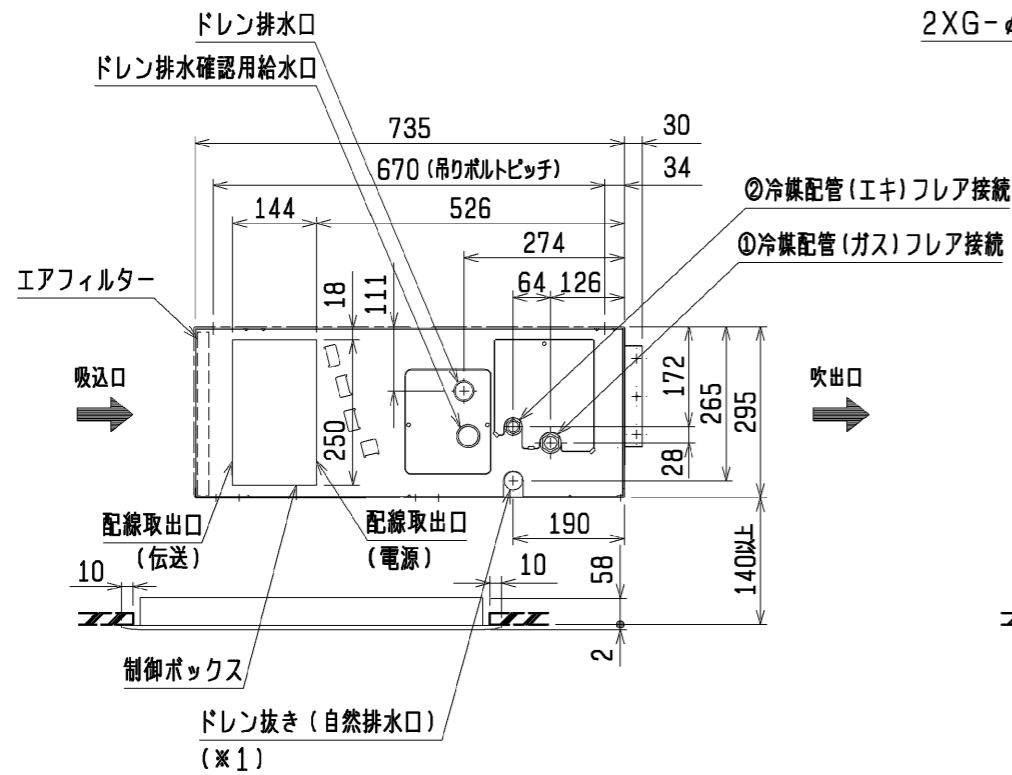
形名	適用機種
PAC-KD60KDF	PDFY-P22, 28, 36M-E1
PAC-KD61KDF	PDFY-P45, 56M-E1
PAC-KD63KDF	PDFY-P71, 80, 90M-E1

<後吸込用フィルターボックス+角ダクト組込み仕様>

	作成日付 ISSUED	改定日付 REVISED	TITLE
	06-10-13		PDFY-P22・28・36・45・56・71・80・90M-E1 インバーターマルチエアコン フリーファンシステム 天井ビルトイン形室内ユニット外形図
SCALE NTS	 三菱電機株式会社		DRW. NO. WKB94G270
		REV.	PAGE 2 / 2

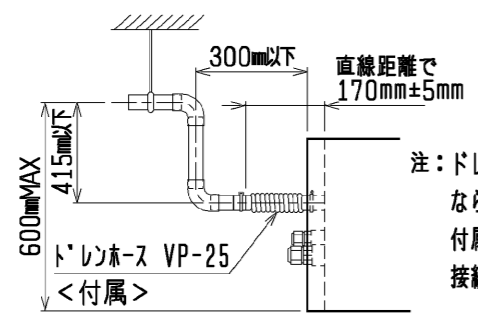


- 注：1. 吊りボルトは耐震など必要に応じ、振れ止め用耐震支持部材にて補強を行ってください。  
 2. 吊りボルトおよび振れ止め用耐震支持部材はM10を使用してください。(現地御手配)  
 3. 天井材組込タイプの化粧パネルをご使用の場合、天井材組込可能最大厚さは16mmです。  
 4. 制御ボックスの外付への変更が必要です。



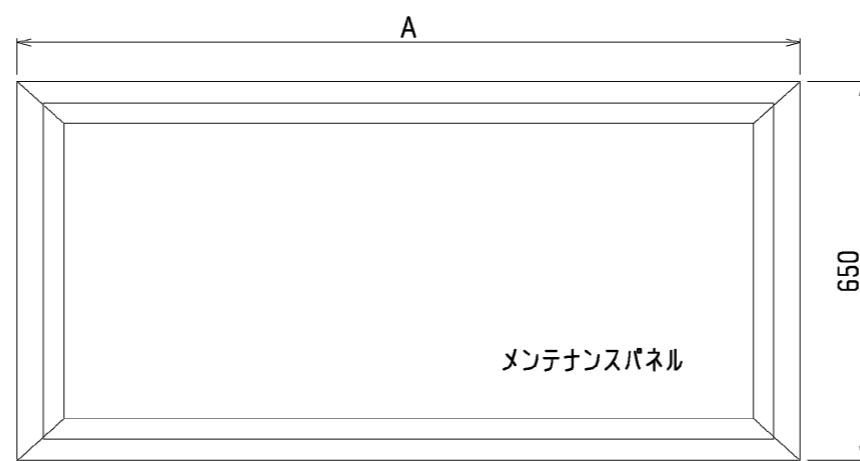
### 角ダクトフランジ

形名	適用機種
PAC-KD60KDF	PDFY-P22, 28, 36M-E1
PAC-KD61KDF	PDFY-P45, 56M-E1
PAC-KD63KDF	PDFY-P71, 80, 90M-E1



注：ドレンアップメカをご使用にならない場合は(※1)部に付属のフレキシブルホースを接続してください。

※上図範囲内で付属のフレキシブルホースを使用してドレン揚程の処理をお願いします。



<角ダクト組込み仕様(後吸込)>

※：R410A 室外ユニット

機種	A	B	C	D	E	F	G	H	J	①ガス配管サイズ*	②エレクトリカル配管サイズ*
PDFY-P22・28・36M-E1	1000	986	710	686	95	640	9	251	520	φ12.7	φ6.35
PDFY-P45・56M-E1	1440	1426	960	936	90	890	13	441	780	φ15.88	φ9.52
PDFY-P71・80・90M-E1	1440	1426	1160	1136	92.5	1090	16	241	975	φ15.88	φ9.52

	作成日付 ISSUED	改定日付 REVISED	TITLE PDFY-P22・28・36・45・56・71・80・90M-E1 インバーターマルチエアコン フリーファンシステム 天井吊りボルトイン形室内ユニット外形図
	07-03-05		
SCALE NTS	三菱電機株式会社		DRW. NO. WKB94G786 REV. 1 / 1