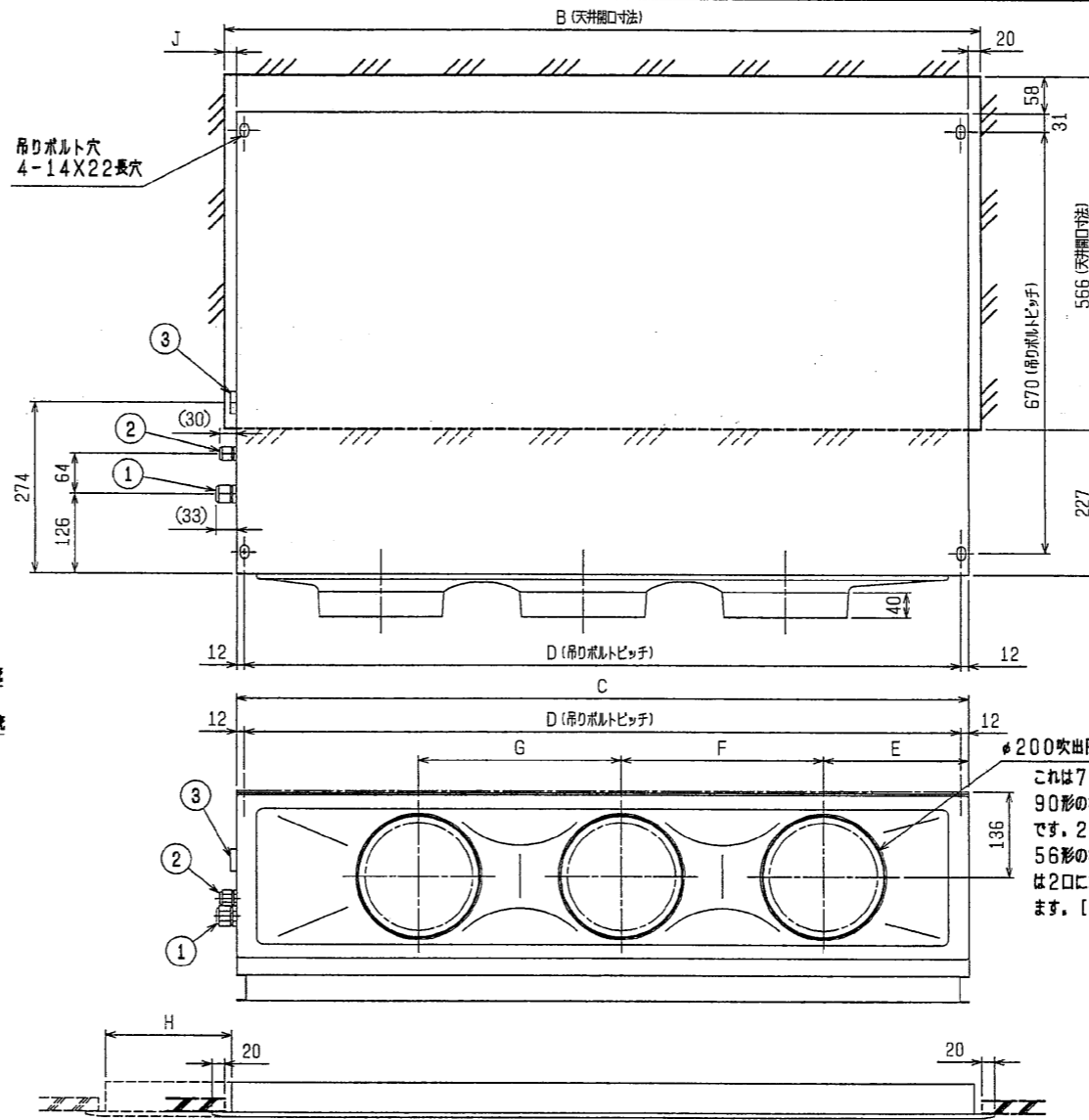
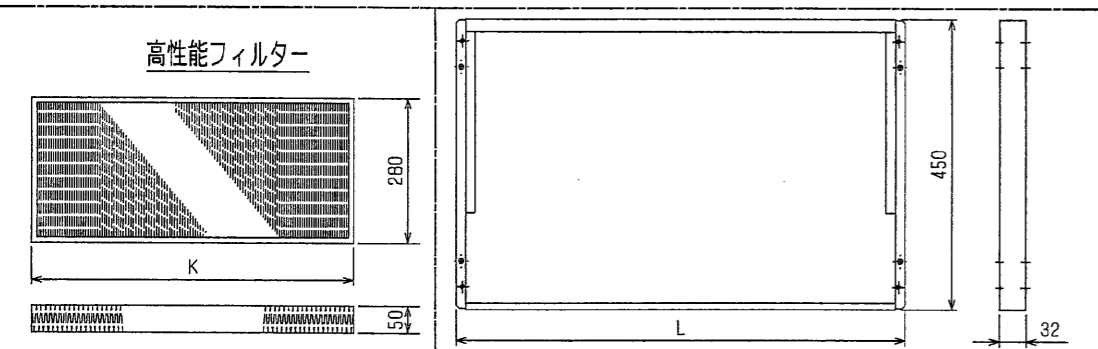
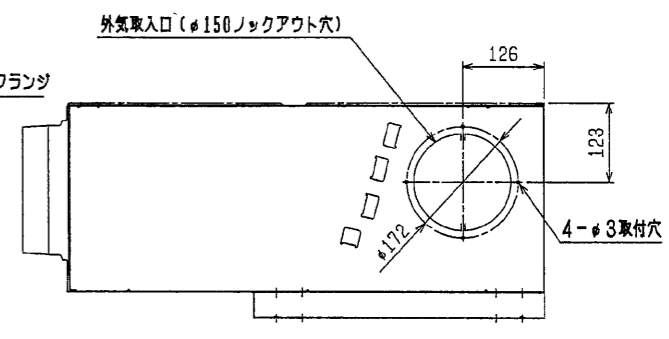
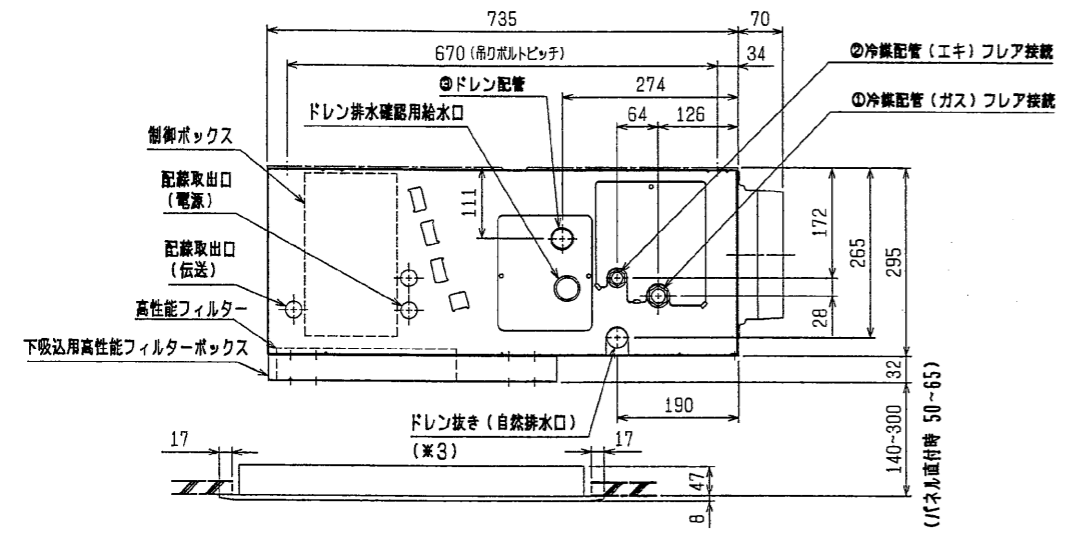


| パッケージエアコン 室内ユニット仕様書 (天井ビルトイン形・新冷媒シリーズ 下吸込・高性能フィルター組込み仕様) | | | | | | |
|--|--------------|--|--|--|--------------|--|
| 形名 | PDFY-P80M-E1 | | 台数 | | 記号 | |
| 電 源 | | | 単相 200V /50Hz | | | |
| | | | 冷 房 | | 暖 房 | |
| 能 力 | | | kW | | 8.0 | |
| 空調条件 | | | °C | | 27/19 | |
| 室内側 | | | 乾球温度/湿球温度 | | 20/- | |
| 室外側 | | | 乾球温度/湿球温度 | | 7/6 | |
| 電気特性 | | | kW | | 0.18 | |
| 消費電力 | | | A | | 1.03 | |
| 運転電流 | | | °C | | 19~30 (ドライ含) | |
| リモコン温度設定範囲 | | | | | 17~28 | |
| 風 向 調 節 | | | 上下方向 | | | |
| 送風機 | | | 形式 × 個数 | | | |
| | | | シロッコファン×2 | | | |
| | | | 風 量 (強/中1/中2/弱) | | | |
| | | | m ³ /min | | | |
| | | | 19.5/17.5/15.5/13.5 | | | |
| | | | 機 外 静 圧 | | | |
| | | | Pa | | | |
| | | | 15-35-85 [30-50-100] | | | |
| | | | 電 動 機 出 力 | | | |
| | | | kW | | | |
| | | | 0.095 (電動機に200V印加時の値です) | | | |
| 外 装 | | | 本体: 溶融亜鉛メッキ鋼板 パネル: マンセル 0.70Y 8.59/0.97またはマンセル 6.4Y 8.9/0.4 | | | |
| 外形寸法 | | | 本体 (H×W×D) | | | |
| | | | mm | | | |
| | | | 327×1160×735 | | | |
| | | | パネ ル (H×W×D) | | | |
| | | | mm | | | |
| | | | 58×1240×600 | | | |
| 熱 交 換 器 形 式 | | | クロスフィン | | | |
| エ ア フ ィ ル タ ー | | | 高性能フィルター | | | |
| 防 音 ・ 断 熱 材 | | | グラスウール・発泡ポリエチレン | | | |
| 冷媒配管サイズ 液/ガス | | | mm | | | |
| | | | φ9.52/φ15.88 | | | |
| ドレン配管サイズ | | | mm | | | |
| | | | 外径φ32 (PVC管 VP-25接続可) | | | |
| 運転音 (強/中1/中2/弱) | | | dB | | | |
| | | | 43/41/39/37 | | | |
| 質 量 | | | kg | | | |
| | | | 本体 : 41 | | パネル : 7 | |
| 機外配線 | | | 最小電線太さ | | | |
| | | | mm | | | |
| | | | 1.6mm | | | |
| | | | 配線用遮断器 | | | |
| | | | A | | | |
| | | | 15A | | | |
| 構成部品 | | | MAリモコン (自動アドレス設定可能) | | | |
| | | | M-NETリモコン | | | |
| | | | 化粧パネル/天井材組込 (天井材貴社組込) | | | |
| | | | 塗装色: (マンセル 0.70Y 8.59/0.97) または (マンセル 6.4Y 8.9/0.4) | | | |
| その他の取付品 | | | 補助電気ヒータ: 単相 200V 1.5kW | | | |
| | | | 加湿器 (内蔵タイプ): 加湿能力 0.8 [l/h] (透湿膜式) | | | |
| | | | 下吸込キャンバスダクト | | | |
| | | | 吹出口ユニット | | | |
| | | | 分岐ダクト | | | |
| | | | 円形ダクト 1m/2m | | | |
| | | | 角ダクトフランジ | | | |
| 付属品 | | | (室内ユニット本体) | | | |
| | | | 据付説明書・取扱説明書・ドレンホース・ホースクランプ・ | | | |
| | | | 冷媒配管用断熱パイプ・結束バンド・円形ダクトフランジ | | | |
| | | | (化粧パネル) | | | |
| | | | 取付説明書・パネルゲージ・ダンツキネジ | | | |
| 標準記外事項 | | | 上記風量・運転音・電動機出力は、標準機外静圧35 [50] Paでの値です。 | | | |
| | | | また、機外静圧で [] 内は、別売の角ダクトフランジご使用の場合です。 | | | |
| | | | (組込部品) 高性能フィルター: 比色法 65%/90% | | | |
| | | | 下吸込用高性能フィルターボックス | | | |
| 注意事項 | | | 1. 冷暖房能力はJIS B 8615-2の空気条件で運転した場合の最大能力です。 | | | |
| | | | 2. 実際の能力特性は内・外機の組合せにより変わりますので技術資料をご覧ください。 | | | |
| | | | 3. 運転音は無響室でのデータです。(騒音計 A特性値) | | | |
| | | | 4. 化粧パネルや別売部品の組込みにより電気特性、機外静圧、騒音などが変化する場合があります。詳細は据付説明書及び別売部品組込仕様書をご覧ください。 | | | |
| | | | 5. 本製品を長く安心してお使い頂く為には定期的な保守・点検が必要です。各部品の点検、保全周期については日本冷凍空調工業会発行のガイドラインを参考にしてください。 | | | |
| | | | 6. 天井内が高湿多湿雰囲気 (露点温度26°C以上) で長時間運転されると、室内ユニットに結露する場合があります。そのような条件で使用される可能性がある場合は、販売店または施工業者にご相談願います。 | | | |
| 三菱電機株式会社 作成日 04-7-21 仕様書番号 WYNC0-7460-5 副番 - | | | | | | |



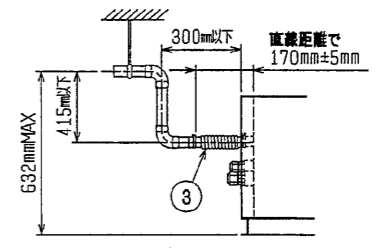
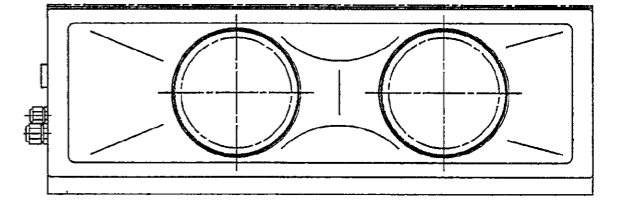
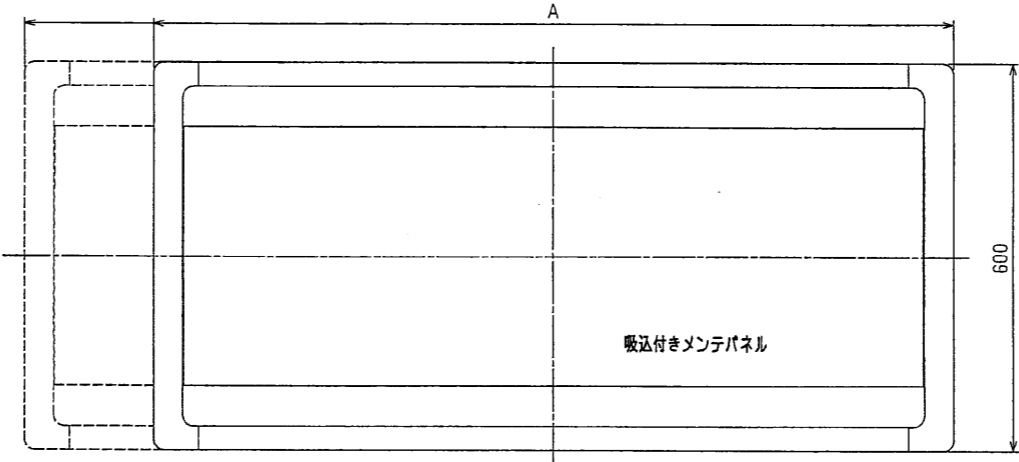
1. 天井材組込タイプの化粧パネルをご使用の場合、天井材組込可能最大厚さは20mmです。
2. 吊りボルトは耐震など必要に応じて、振れ止め用耐震支持部材にて補強を行ってください。
3. 吊りボルトおよび振れ止め用耐震支持部材はM10を使用してください。(現地御手配)
4. オプションの内蔵形加湿器を組込時は、加湿エレメントのメンテナンスがサイドスライドメンテになりますので、1ランク上のパネルを使用してください。(サービススペースの詳細は、加湿器組込の外形図を参照ください。)
5. R407C室外ユニットの場合、P56形は配管サイズが異なりますので、付属のフレアナットを使用してください。



| 形名 | 適用機種 | 比色法 | KXフィルター個数 | フィルターボックス形名 |
|------------|----------------------|-----|--------------|-------------|
| PAC-KD30AF | PDFY-P22, 28, 36M-E1 | 65% | 650X1 | PAC-KD70TB |
| PAC-KD31AF | PDFY-P45, 56M-E1 | 65% | 450X2 | PAC-KD71TB |
| PAC-KD33AF | PDFY-P71, 80, 90M-E1 | 65% | 450X1, 650X1 | PAC-KD73TB |
| PAC-KD40AF | PDFY-P22, 28, 36M-E1 | 90% | 650X1 | PAC-KD70TB |
| PAC-KD41AF | PDFY-P45, 56M-E1 | 90% | 450X2 | PAC-KD71TB |
| PAC-KD43AF | PDFY-P71, 80, 90M-E1 | 90% | 450X1, 650X1 | PAC-KD73TB |

下吸込用高性能フィルターボックス

| 形名 | L |
|------------|------|
| PAC-KD70TB | 710 |
| PAC-KD71TB | 960 |
| PAC-KD73TB | 1160 |



< >寸法はオプションの内蔵形加湿器組込時です
 ※1: R410A 室外ユニット
 ※2: R407C 室外ユニット

| 機種 | A | B | C | D | E | F | G | H | J | ① ガス配管サイズ* (スハ*サイズ*) | ② エキ配管サイズ* (スハ*サイズ*) | ③ ドレン配管 |
|--------------------|------------|------------|------|------|-----|-----|-----|-------|---------|---------------------------------|--------------------------------|------------------|
| PDFY-P22・28・36M-E1 | 790<1040> | 750<1000> | 710 | 686 | 165 | 320 | — | <250> | 20<270> | φ12.7 (本体側23HEX, フレア側27HEX) | φ6.35 (本体側17HEX, フレア側17HEX) | P22・28・36 P45 |
| PDFY-P45M-E1 | 1040<1240> | 1000<1200> | 960 | 936 | 225 | 450 | — | <200> | 20<220> | ※1 φ12.7 (本体側26HEX, フレア側29HEX) | ※1 φ6.35 (本体側19HEX, フレア側22HEX) | P56 |
| PDFY-P56M-E1 | | | | | | | | | | ※2 φ15.88 (本体側26HEX, フレア側29HEX) | ※2 φ9.52 (本体側19HEX, フレア側22HEX) | |
| PDFY-P71・80・90M-E1 | 1240<1590> | 1200<1550> | 1160 | 1136 | 230 | 320 | 320 | <350> | 20<370> | φ15.88 (本体側26HEX, フレア側29HEX) | φ9.52 (本体側19HEX, フレア側22HEX) | P71・80・90 |

<高性能フィルター組込み仕様(下吸込)>

| | | |
|----------------|---------------------|---|
| 作成日付 ISSUED | 改定日付 REVISED | TITLE PDFY-P22・28・36・45・56・71・80・90M-E1 インバータマルチエアコン フリーアランステム 天井ビルトイン形室内ユニット外形図 |
| DIM. mm | 2004-10-06 | 2004-10-06 |
| SCALE NTS | 三菱電機株式会社 | |
| | DRW. NO. W275993 | REV. PAGE 1/1 |