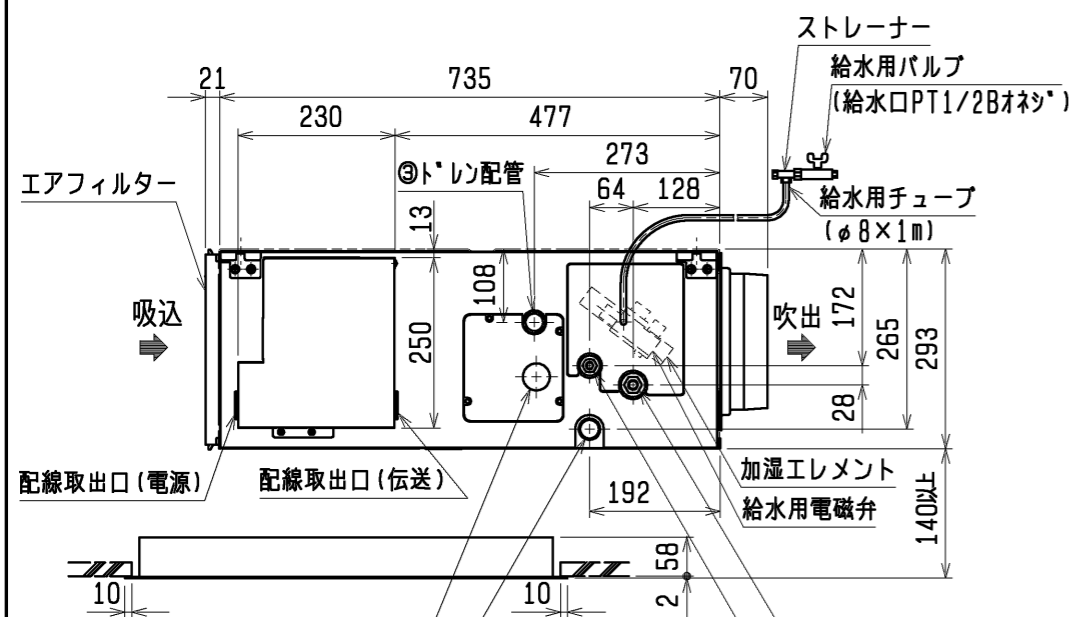
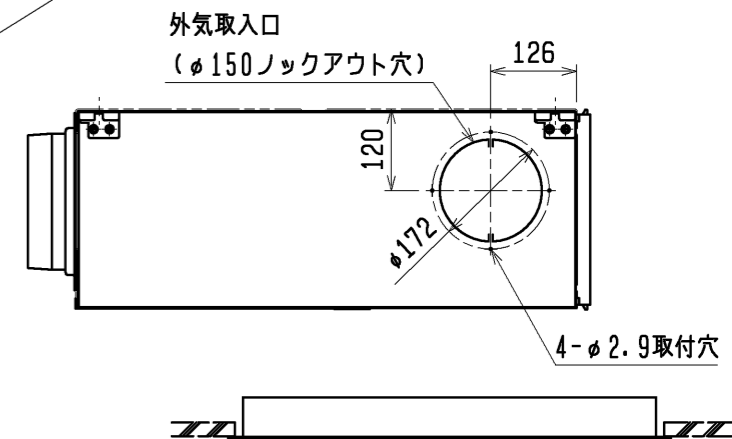


- 注1. 吊りボルトは耐震など必要に応じ、振れ止め用耐震支持部材にて補強を行ってください。
2. 吊りボルトおよび振れ止め用耐震支持部材はM10を使用してください。(現地御手配)
3. 天井材組込タイプの化粧パネルをご使用の場合、天井材組込可能最大厚さは16mmです。
4. 制御ボックスの外付けへの変更が必要です。
5. 変化寸法Fは、加湿エレメントのサービススペースとして必要ですので必ず確保してください。
6. ドレンアップメカをご使用にならない場合は、自然排水口に付属のフレキシブルホースを接続してください。



これは71～90形の場合です。  
22～56形の場合は2口になります。[★]  
φ200吹出円形フランジ



※上図範囲内で付属のフレキシブルホースを使用してドレン揚程の処理をお願いします。

機種	A	B	C	D	E	F	G	H	J	K	L	M	①カス配管サイズ*	②イキ配管サイズ*	③トレン配管
PDFY-P22・28・36M-E2	742	710	165	320	—	584	696	235	36	39	1000	986	φ12.7	φ6.35	トレンホース VP-25 <フレキ接手175mm>(付属)
PDFY-P45・56M-E2	992	960	225	450	—	584	946	425	39	42	1440	1426	φ12.7	φ6.35	トレンホース VP-25 <フレキ接手175mm>(付属)
PDFY-P71・80・90M-E2	1192	1160	230	320	320	1084	1146	225	39	36	1440	1426	φ15.88	φ9.52	トレンホース VP-25 <フレキ接手175mm>(付属)

作成日付 ISSUED 09-03-04

改定日付 REVISED

TITLE PDFY-P22・28・36・45・56・71・80・90M-E2  
インバーターマルチエアコン フリーランシステム  
天井ビルトイン形室内ユニット外形図

SCALE NTS

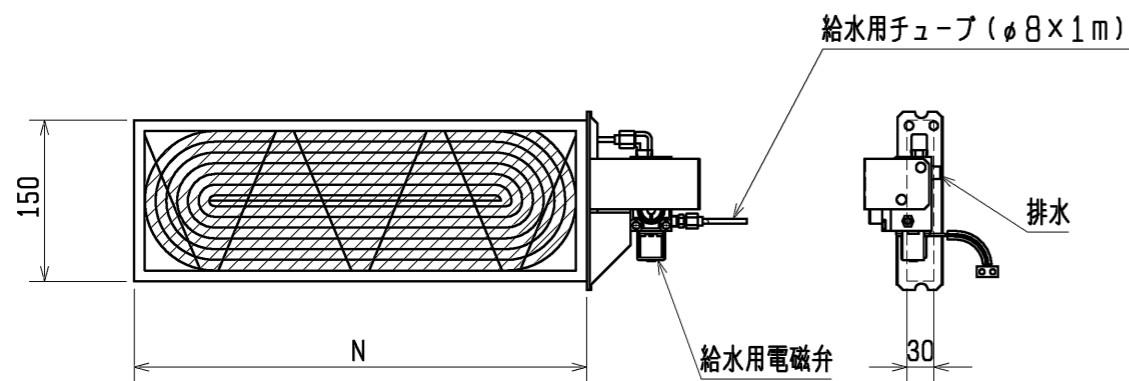
三菱電機株式会社

DRW. NO. WKB94T359

REV. 1

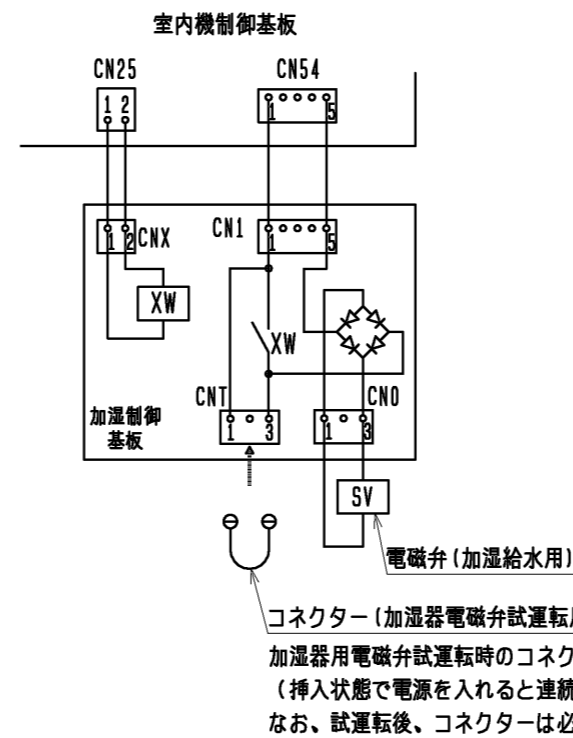
PAGE 2

# 加湿エレメント

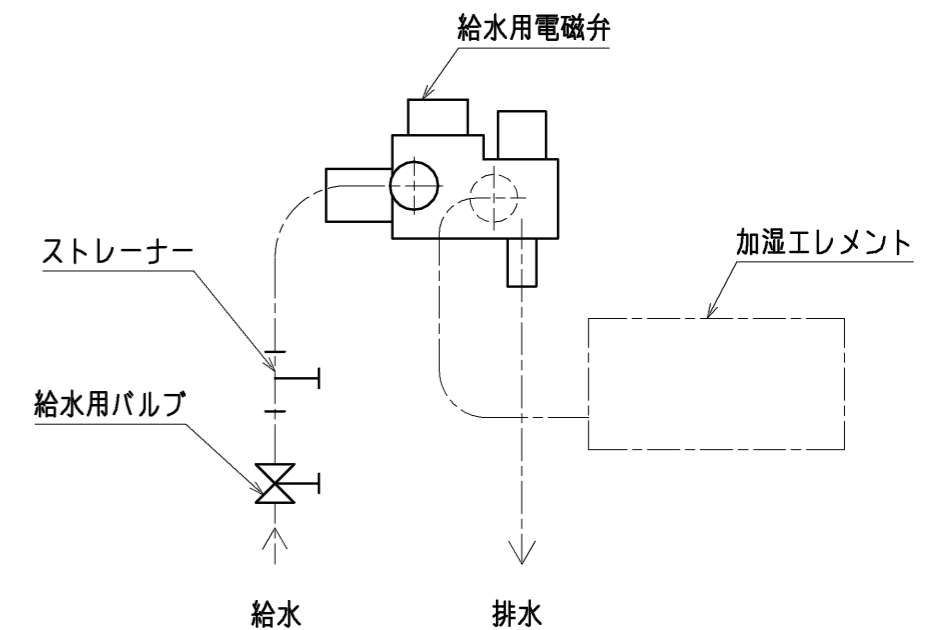


名称	透湿膜式加湿器		
形名	PAC-KD10CH	PAC-KD16CH	PAC-KD18CH
適用機種	PDFY-P22, 28, 36M-E2	PDFY-P45, 56M-E2	PDFY-P71, 80, 90M-E2
N 寸法	485		935
加湿量	0.4ℓ/h		0.8ℓ/h
消費電力	3W		
水圧	49~686kPa		
メンテナンス	本エレメントに関しては軟水装置の設置は不要です。 透湿膜加湿器の平均的な寿命は、一般の上水で使用後5シーズンです。 加湿エレメントは消耗部品ですので、劣化度合いに応じて加湿エレメントの交換をお願いします。 加湿エレメントの寿命は加湿能力が初期の80%以下になった場合を想定しています。		

# 配線図



# 接続図



<加湿器組込み仕様(後吸込)>

作成日付 ISSUED	改定日付 REVISED	TITLE
09-03-04		PDFY-P22・28・36・45・56・71・80・90M-E2 インバーターマルチエアコン フリーゾンシステム 天井ビルトイン形室内ユニット外形図
SCALE NTS	三菱電機株式会社	DRW. NO. WKB94T359
		REV. PAGE 2/2