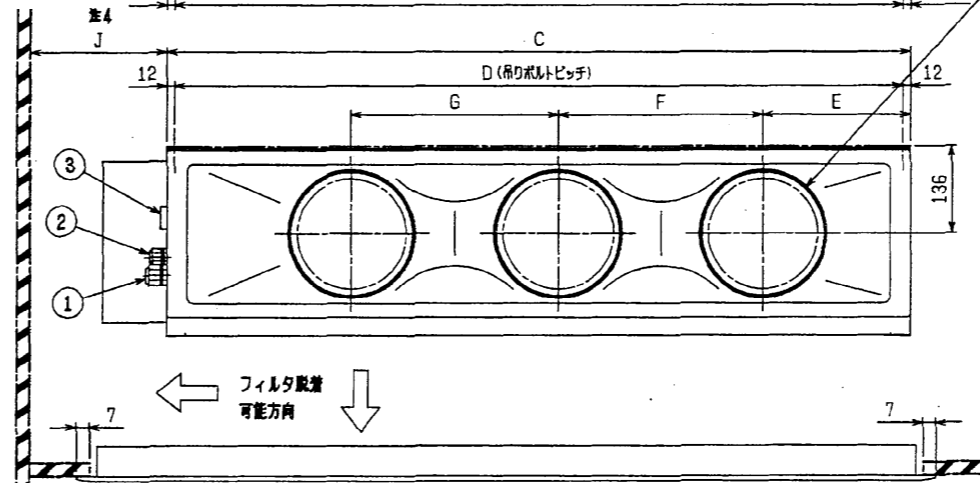
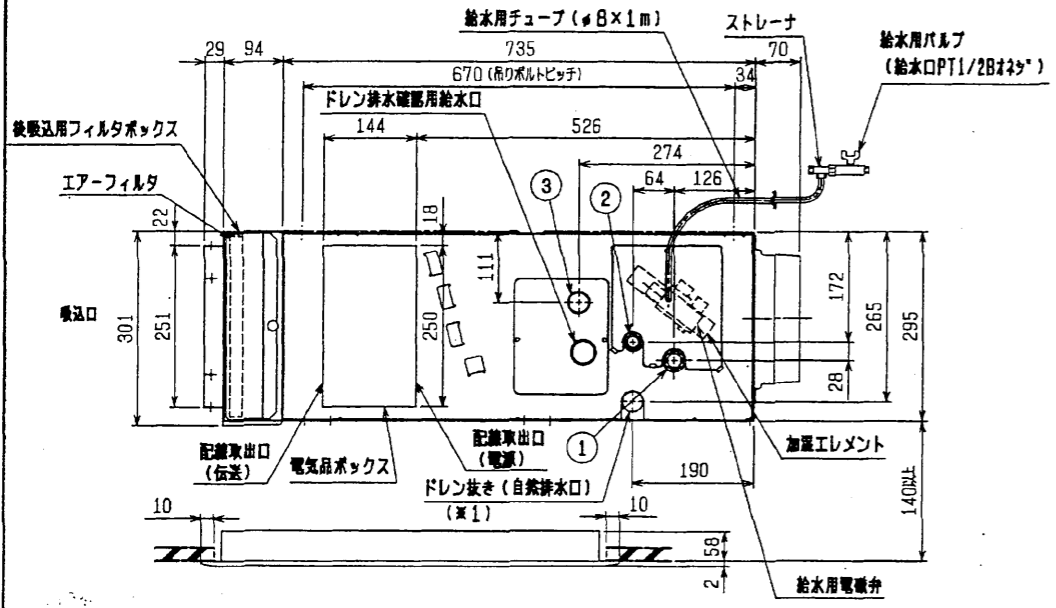
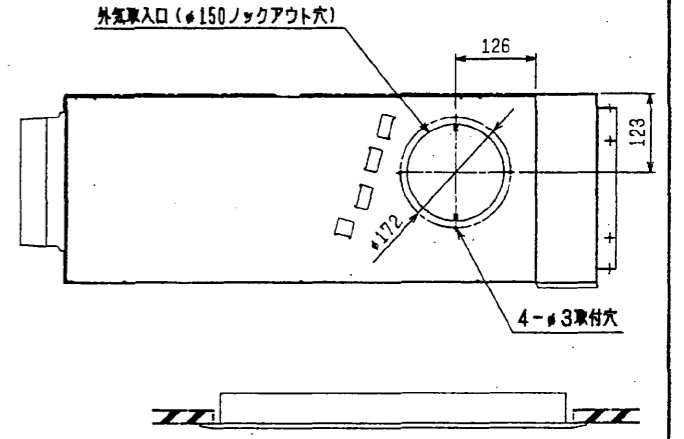


- 注: 1. 吊りボルトはM10を使用してください。(現地字配)  
 2. 天井材取込タイプの化粧パネルをご使用の場合、天井材取込可能最大厚さは16mmです。  
 3. 電気品ボックスの外付への変更が必要です。  
 4. 変化寸法Jは、加湿エレメントのサービススペースとして必要ですので必ず確保してください。

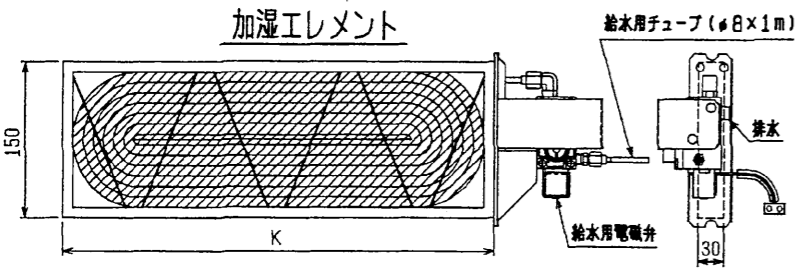
- ・22~45タイプ <配管サイズ> <スパナサイズ>
  - 冷媒配管(ガス) フレア接続 φ12.7 (本体側2.3HEX, フレア側側2.7HEX) ... ①
  - (Iキ) φ6.35 (本体側1.7HEX, フレア側側1.7HEX) ... ②
- ・56タイプ
  - 冷媒配管(ガス) フレア接続 φ12.7 (本体側2.6HEX, フレア側側2.9HEX) ... ①
  - (Iキ) φ6.35 (本体側1.9HEX, フレア側側2.2HEX) ... ②
- ・71~90タイプ
  - 冷媒配管(ガス) フレア接続 φ15.88 (本体側2.6HEX, フレア側側2.9HEX) ... ①
  - (Iキ) φ9.52 (本体側1.9HEX, フレア側側2.2HEX) ... ②
- ドレン VP-25<フレキシブル200mm> (付属) ... ③



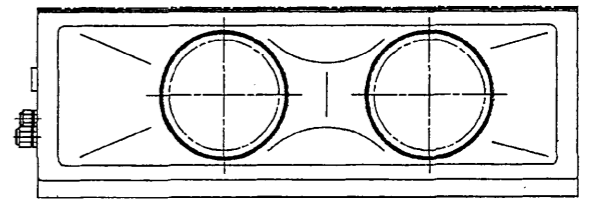
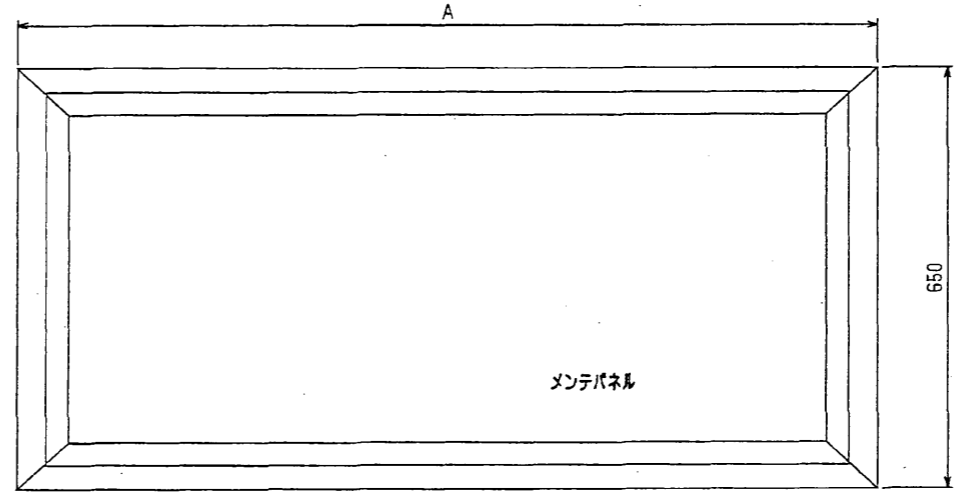
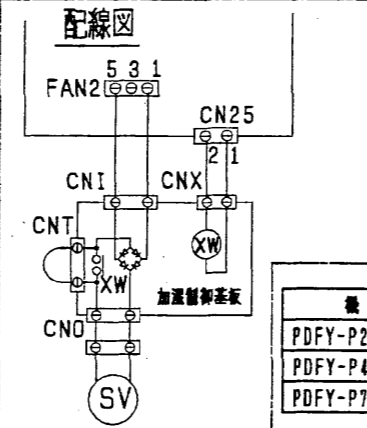
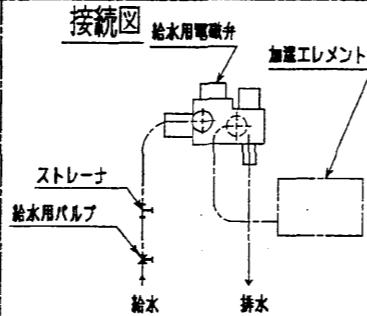
φ200吹出円形フランジ  
 これは71~90形の電  
 合です。22~56形  
 の場合は2口になります。[\*]



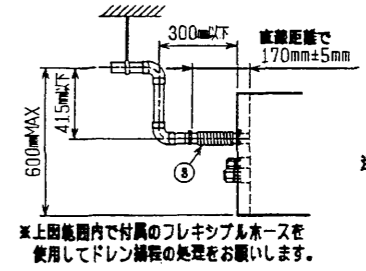
### 加湿エレメント



| 名称     | 透湿量  | 形式                     | 加湿器                    |
|--------|--|------------------------|------------------------|
| 形名     | PAC-KD10CH   | PAC-KD11CH, PAC-KD16CH | PAC-KD13CH, PAC-KD18CH |
| 適用機種   | PDFY-P22, 28, 36M-E  | PDFY-P45, 56M-E        | PDFY-P71, 80, 90M-E    |
| K寸法    | 485  |                        |                        |
| 加湿量    | 0.4L/h   |                        | 0.8L/h                 |
| 消費電力   | 3W   |                        |                        |
| 水圧     | 49~686kPa  |                        |                        |
| メンテナンス | 本エレメントに関しては排水装置の設置は不要です。<br>加湿器の寿命は一般の上水で5年です。加湿能力の低下や、エレメントからの水漏れが確認されたら交換してください。 |                        |                        |



\*22~56形の場合



注: ドレンアップメカをご使用にならない場合は(※1)部に付属のフレキシブルホースを接続してください。

### <加湿器組み込み仕様(後吸込)>

### 後吸込用フィルタボックス

| 形名   | PAC-KDB0RTB         | PAC-KDB1RTB     | PAC-KDB3RTB         |
|------|---------------------|-----------------|---------------------|
| 適用機種 | PDFY-P22, 28, 36M-E | PDFY-P45, 56M-E | PDFY-P71, 80, 90M-E |

| 機種                | A    | B    | C    | D    | E   | F   | G   | H   | J    |
|-------------------|------|------|------|------|-----|-----|-----|-----|------|
| PDFY-P22-28-36M-E | 1000 | 986  | 710  | 686  | 165 | 320 | —   | 251 | 600  |
| PDFY-P45-56M-E    | 1440 | 1426 | 960  | 936  | 225 | 450 | —   | 441 | 600  |
| PDFY-P71-80-90M-E | 1440 | 1426 | 1160 | 1136 | 230 | 320 | 320 | 241 | 1100 |

|           |             |              |  |
|-----------|-------------|--------------|--|
| DIM mm    | 作成日付 ISSUED | 改定日付 REVISED | TITLE  |
|           | 2003-08-22  | 2003-08-22   | PDFY-P22・28・36・45・56・71・80・90M-E<br>インパ-タムチエアコン フリー-ブ ランクシステム<br>天井ビルトイン形室内ユニット外形図 |
| SCALE NTS | 三菱電機株式会社    |              | DRW. NO. W274261   |
|           |             | REV.         | PAGE 1/1   |