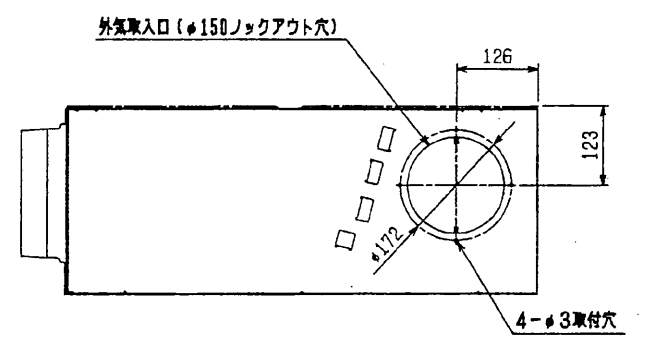
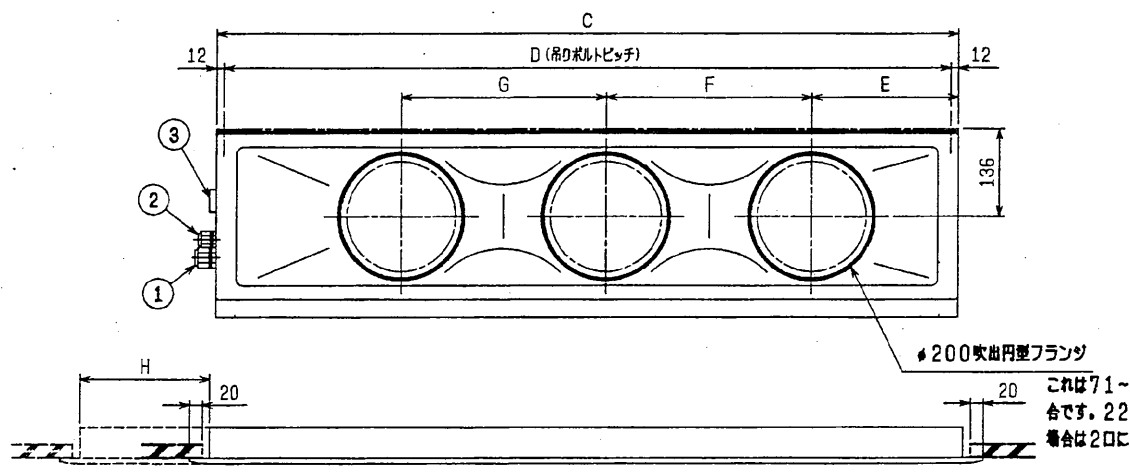
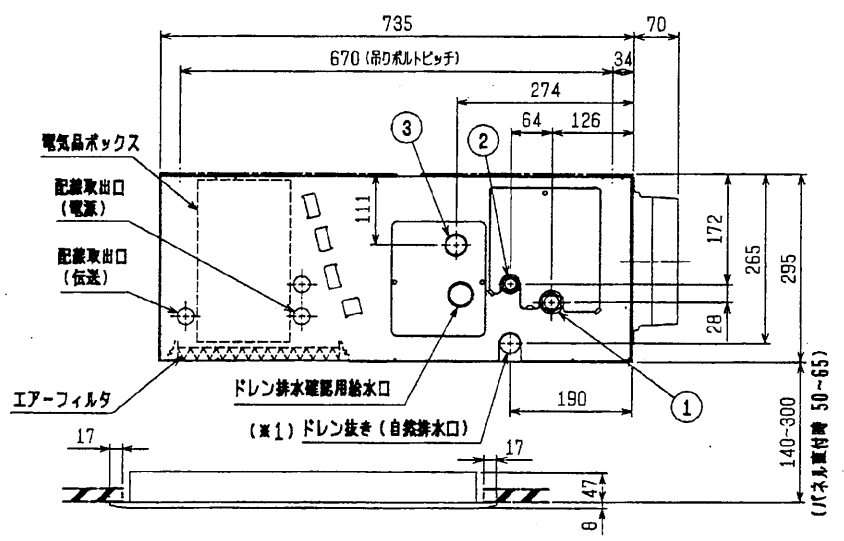
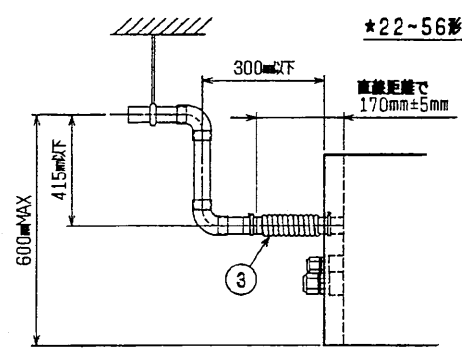
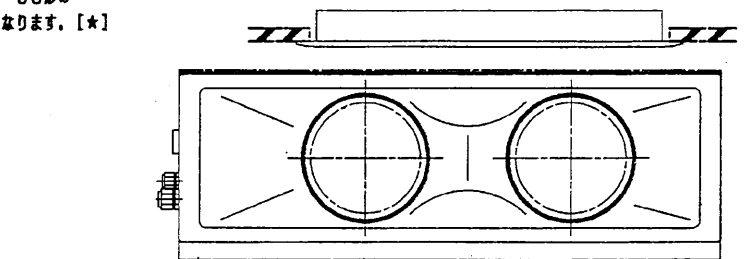
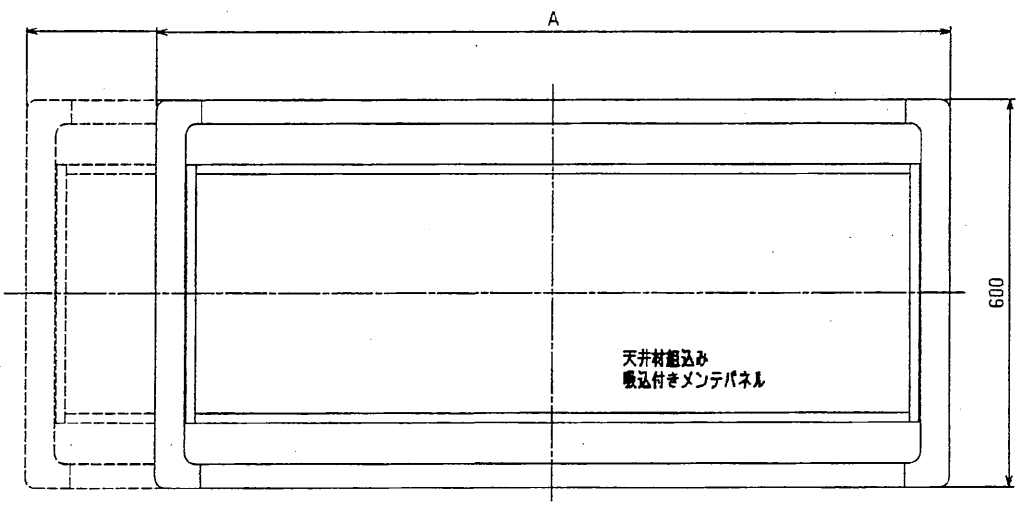


- 注：1. オプションの高性能フィルタ組込時は本体高さが32mmアップします。
 2. 天井組込タイプの化粧パネルをご使用の場合、天井組込可能最大厚さは20mmです。
 3. 吊りボルトはM10を使用してください。(現場手配)
 4. オプションの内蔵形加湿器を組込時は、加湿エレメントのメンテナンスがサイドスライドメンテになりますので、1ランク上のパネルを使用ください。
 (サービスペースの詳細は、加湿器組込の外形図を参照ください。)

- ・22~45タイプ <配管サイズ> <スパナサイズ>
 - 冷媒配管(ガス) フレア接続 ϕ 12.7 (本体側23HEX, フレア側27HEX) ... ①
 - 水配管(水) ϕ 6.35 (本体側17HEX, フレア側17HEX) ... ②
 - ・56タイプ
 - 冷媒配管(ガス) フレア接続 ϕ 12.7 (本体側26HEX, フレア側29HEX) ... ①
 - 水配管(水) ϕ 6.35 (本体側19HEX, フレア側22HEX) ... ②
 - ・71~90タイプ
 - 冷媒配管(ガス) フレア接続 ϕ 15.88 (本体側26HEX, フレア側29HEX) ... ①
 - 水配管(水) ϕ 9.52 (本体側19HEX, フレア側22HEX) ... ②
- ドレン VP-25<フレキ管手200mm>(付属) ③



これは71~90形の場合です。22~56形の場合は2口になります。[*]



注：ドレンアップメカを御使用にならない場合は(※1)部に付属のフレキシブルホースを接続してください。

※上面範囲内で付属のフレキシブルホースを使用してドレン導程の処理をお願いします。 <天井材組込み仕様(下吸込)>

機種	A	B	C	D	E	F	G	H	J
PDFY-P22・28・36M-E	790<1040>	750<1000>	710	686	165	320	—	<250>	20<270>
PDFY-P45・56M-E	1040<1240>	1000<1200>	960	936	225	450	—	<200>	20<220>
PDFY-P71・80・90M-E	1240<1590>	1200<1550>	1160	1136	230	320	320	<350>	20<370>

< >法はオプションの内蔵形加湿器組込時です

DIM mm	作成日付 ISSUED	改定日付 REVISED	TITLE
	2003-08-19	2003-08-19	PDFY-P22・28・36・45・56・71・80・90M-E インバータエアコン フリーランシステム 天井ビルトイン形室内ユニット外形図
SCALE NTS	三菱電機株式会社		DRW. NO. W274255
	REV.	PAGE	1/1