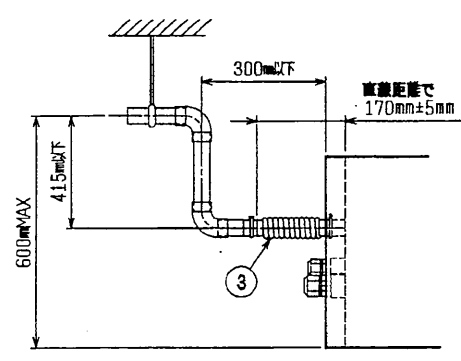
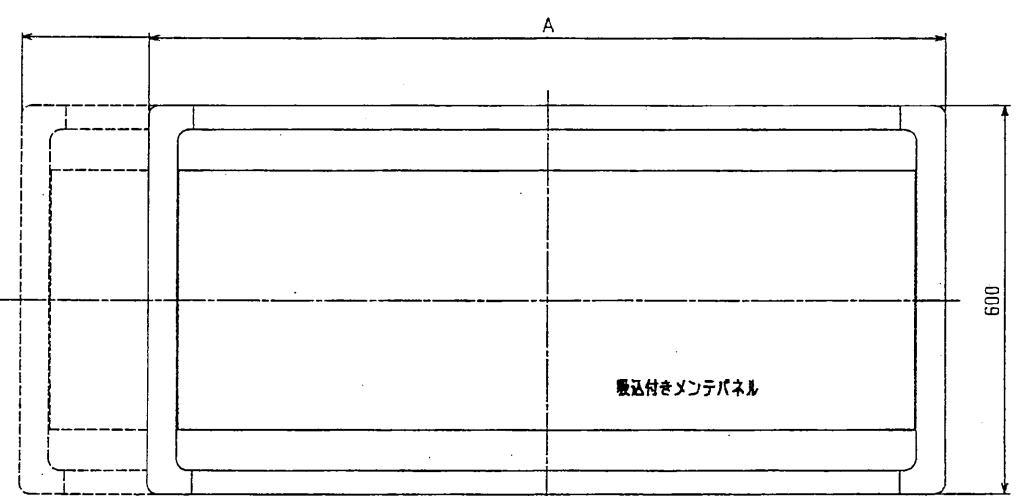
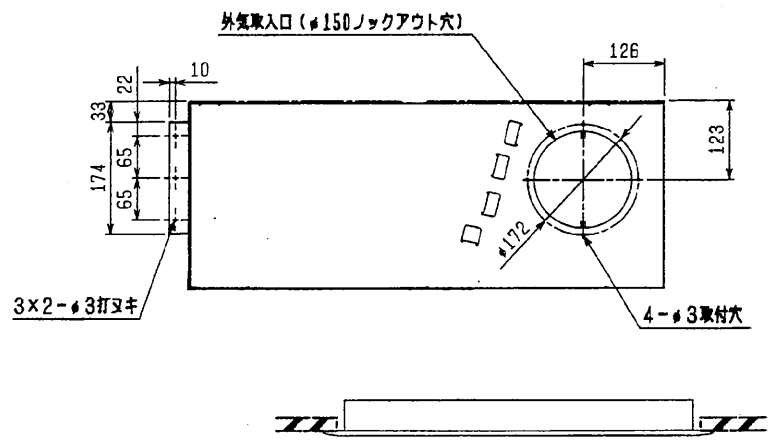
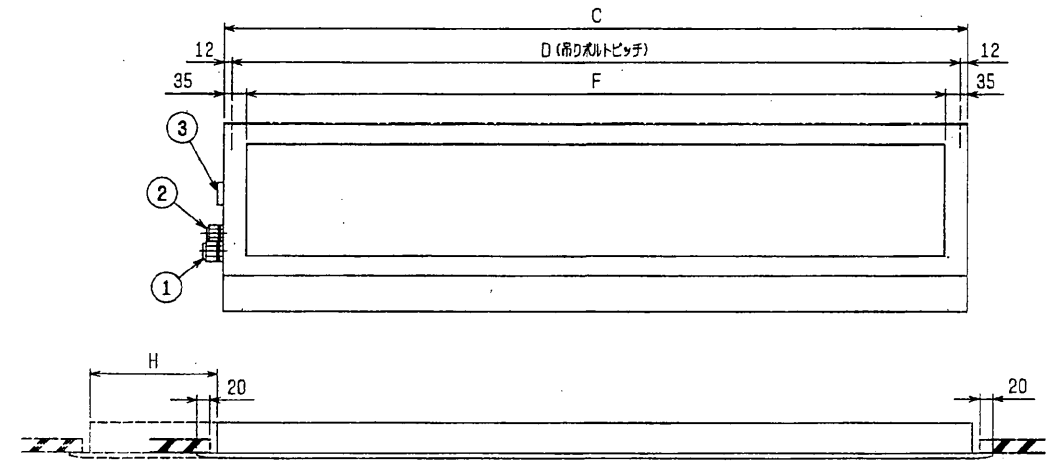
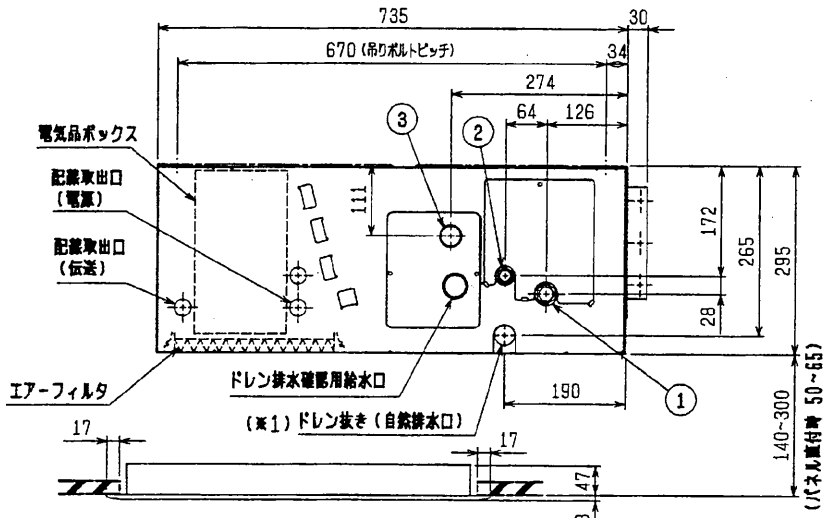


- 注：1. オプションの高性能フィルタ組込時は本体高さが32mmアップします。  
 2. 天井組込タイプの化粧パネルをご使用の場合、天井組込可能最大厚さは20mmです。  
 3. 吊りボルトはM10を使用してください。(現場手配)  
 4. オプションの内蔵加湿器を組込時は、加湿エレメントのメンテナンスがサイドスライドメンテになりますので、1ランク上のパネルを使用してください。(サービススペースの詳細は、加湿器組込の外形図を参照ください。)

- ・22~45タイプ <配管サイズ> <スパンサイズ>  
 冷媒配管(ガス) フレア接続 φ12.7 (本体側23HEX, フレア側27HEX) ... ①  
 (Iキ) φ6.35 (本体側17HEX, フレア側17HEX) ... ②
- ・56タイプ  
 冷媒配管(ガス) フレア接続 φ12.7 (本体側26HEX, フレア側29HEX) ... ①  
 (Iキ) φ6.35 (本体側19HEX, フレア側22HEX) ... ②
- ・71~90タイプ  
 冷媒配管(ガス) フレア接続 φ15.88 (本体側26HEX, フレア側29HEX) ... ①  
 (Iキ) φ9.52 (本体側19HEX, フレア側22HEX) ... ②
- ドレン VP-25<フレキ継手200mm>(付属) ... ③



注：ドレンアップメカを御使用にならない場合は(※1)部に付属のフレキシブルホースを接続してください。

※上図範囲内で付属のフレキシブルホースを使用してドレン接続の処理をお願いします。

角ダクトフランジ

機 型	A	B	C	D	E	F	G	H	J
PDFY-P22・28・36M-E	790<1040>	750<1000>	710	686	95	640	9	<250>	20<270>
PDFY-P45・56M-E	1040<1240>	1000<1200>	960	936	90	890	13	<200>	20<220>
PDFY-P71・80・90M-E	1240<1590>	1200<1550>	1160	1136	92.5	1090	16	<350>	20<370>

<>寸法はオプションの内蔵加湿器組込時です

形 名	適用機種
PAC-KD60KDF	PDFY-P22, 28, 36M-E
PAC-KD61KDF	PDFY-P45, 56M-E
PAC-KD63KDF	PDFY-P71, 80, 90M-E

<角ダクト組込み仕様(下吸込)>

作 成 日 付 ISSUED	改 定 日 付 REVISED	TITLE
2003-08-19	2003-08-19	PDFY-P22・28・36・45・56・71・80・90M-E インバータ用エアコン フリーアシステム 天井ビルトイン形室内ユニット外形図
SCALE NTS	三 菱 電 機 株 式 会 社	DRW. NO. W274253
		REV. PAGE 1/1