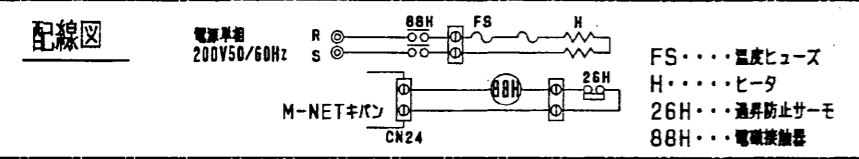
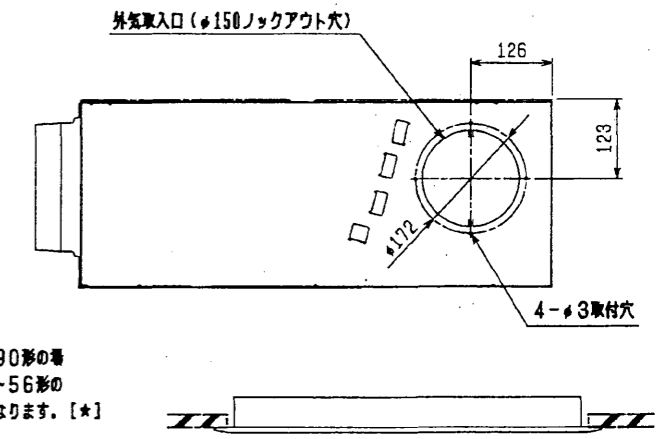
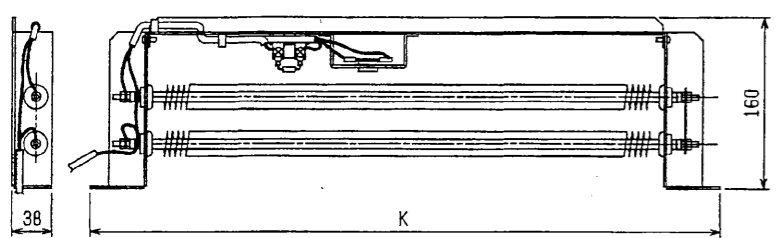


- 注：1. オプションの高性能フィルタ組込時は本体高さが32mmアップします。
 2. 天井組込タイプの化粧パネルをご使用の場合、天井組込可能最大厚さは20mmです。
 3. 吊りボルトはM10を使用してください。(現場手配)
 4. オプションの内蔵形加湿器を組込時は、加湿エレメントのメンテナンスがサイドスライドメンテになりますので、1ランク上のパネルを使用ください。(サービススペースの詳細は、加湿器組込の外形図を参照ください。)

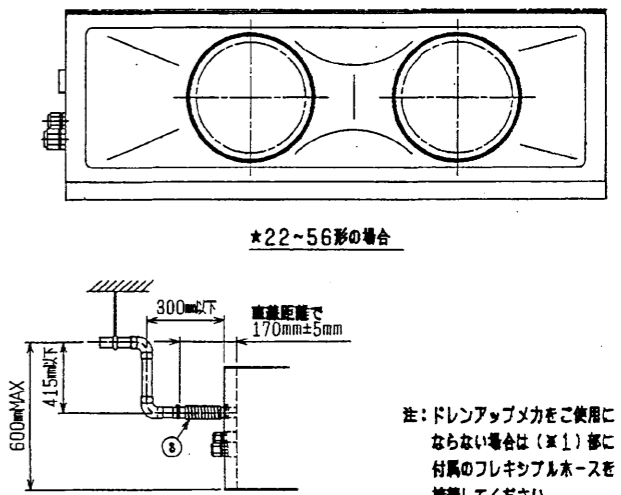
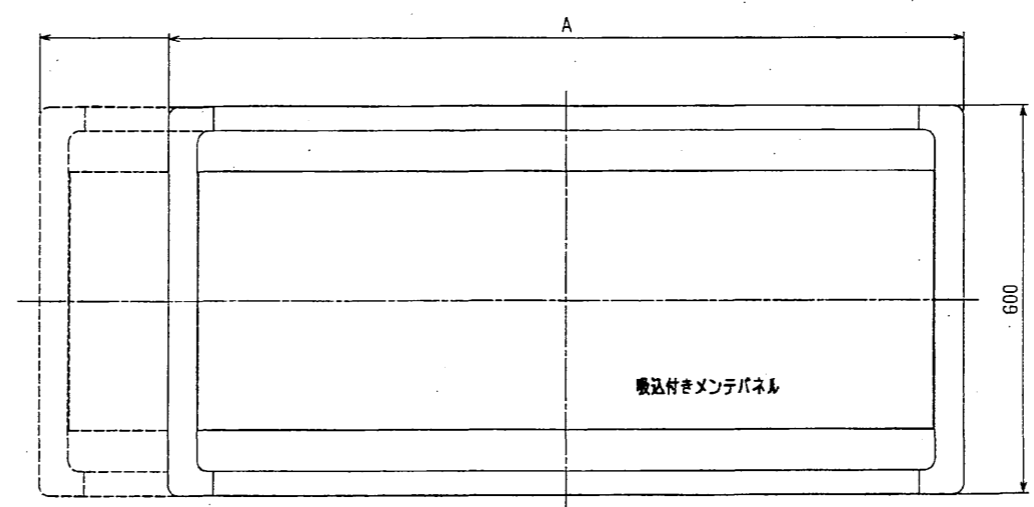
- ・22~45タイプ <配管サイズ> <スパナサイズ>
 冷媒配管(分)ス リア接続 φ12.7 (本体側23HEX, フリアット側27HEX) ... ①
 (エキ) φ6.35 (本体側17HEX, フリアット側17HEX) ... ②
- ・56タイプ
 冷媒配管(分)ス リア接続 φ12.7 (本体側26HEX, フリアット側29HEX) ... ①
 (エキ) φ6.35 (本体側19HEX, フリアット側22HEX) ... ②
- ・71~90タイプ
 冷媒配管(分)ス リア接続 φ15.88 (本体側26HEX, フリアット側29HEX) ... ①
 (エキ) φ9.52 (本体側19HEX, フリアット側22HEX) ... ②
- ドレン VP-25<フレキ継手200mm>(付属) ... ③



電気ヒータ



名称	補助電気ヒータ		
形名	PAC-KD50EH	PAC-KD51EH, PAC-KD56EH	PAC-KD53EH
適用機種	PDFY-P22.28.36M-E	PDFY-P45.56M-E	PDFY-P71.80.90M-E
容量	0.75kW	1.0kW	1.5kW
電源	単相 200V 50/60Hz		
保護装置	過昇防止サーモ (60Coff/49.5Con)		
	温度ヒューズ(98C検断)	温度ヒューズ(117C検断)	温度ヒューズ(91C検断)
形式	フィン付きヒータ(SUS)		
K寸法	440	740	940



<ヒータ組込み仕様(下吸込)>

機種	A	B	C	D	E	F	G	H	J
PDFY-P22.28.36M-E	790<1040>	750<1000>	710	686	165	320	—	<250>	20<270>
PDFY-P45.56M-E	1040<1240>	1000<1200>	960	936	225	450	—	<200>	20<220>
PDFY-P71.80.90M-E	1240<1590>	1200<1550>	1160	1136	230	320	320	<350>	20<370>

< >寸法はオプションの内蔵形加湿器組込時です

DIM	mm	作成日付	改定日付	TITLE
		ISSUED	REVISED	
SCALE	NTS	2003-08-19	2003-08-19	PDFY-P22.28.36.45.56.71.80.90M-E インナーパネル用 フリーランシステム 天井ビルトイン形室内ユニット外形図
三井電機株式会社			DRW. NO.	REV. PAGE
			W274251	1/1