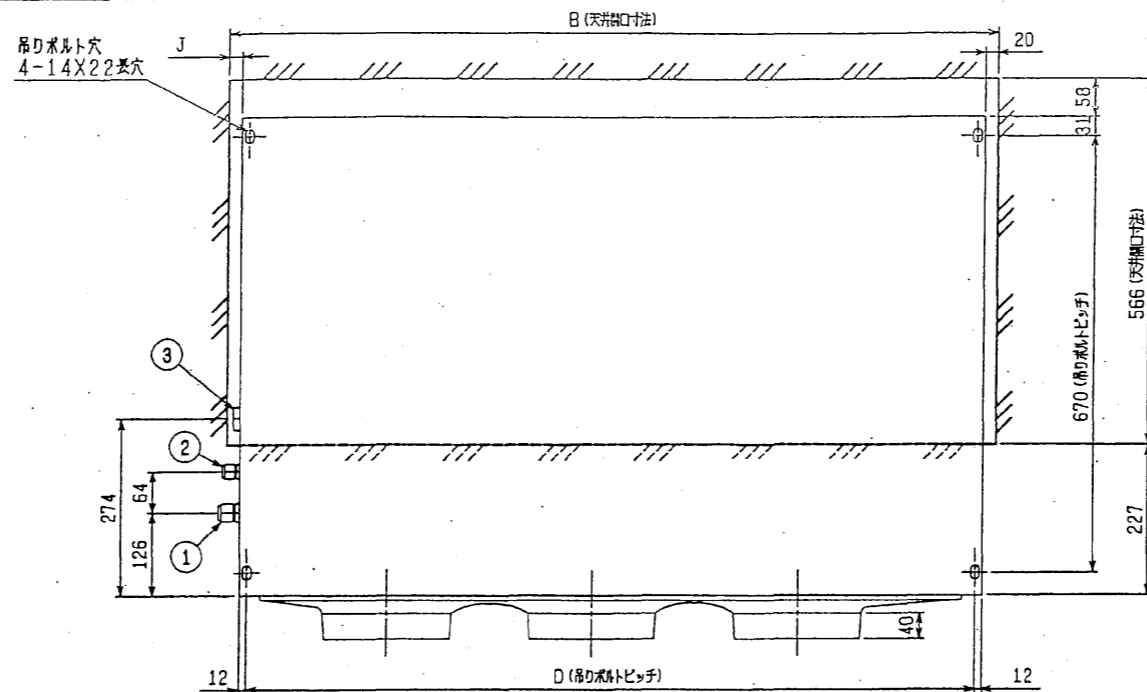
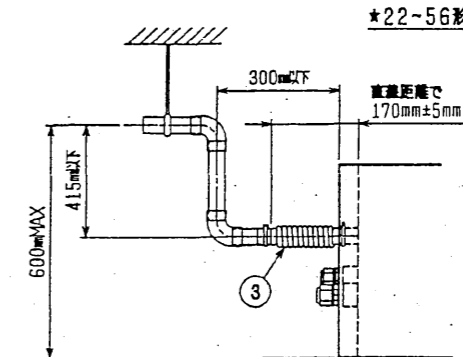
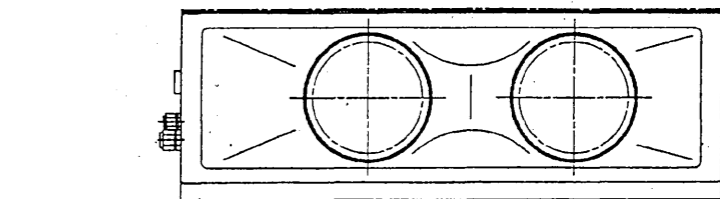
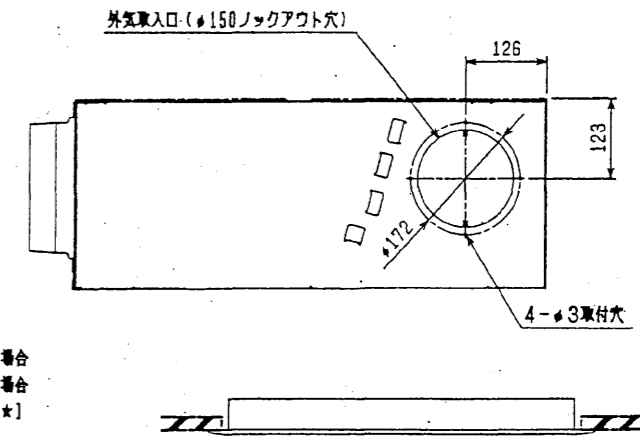
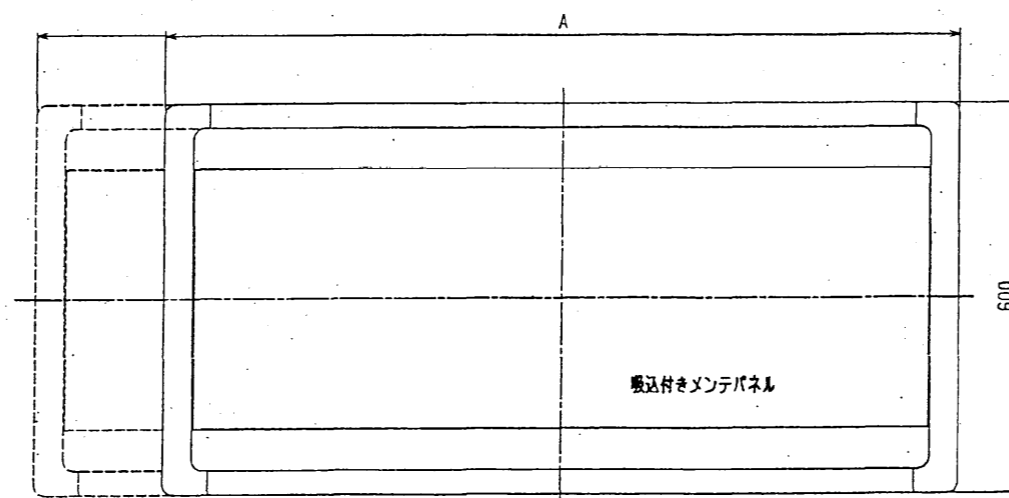
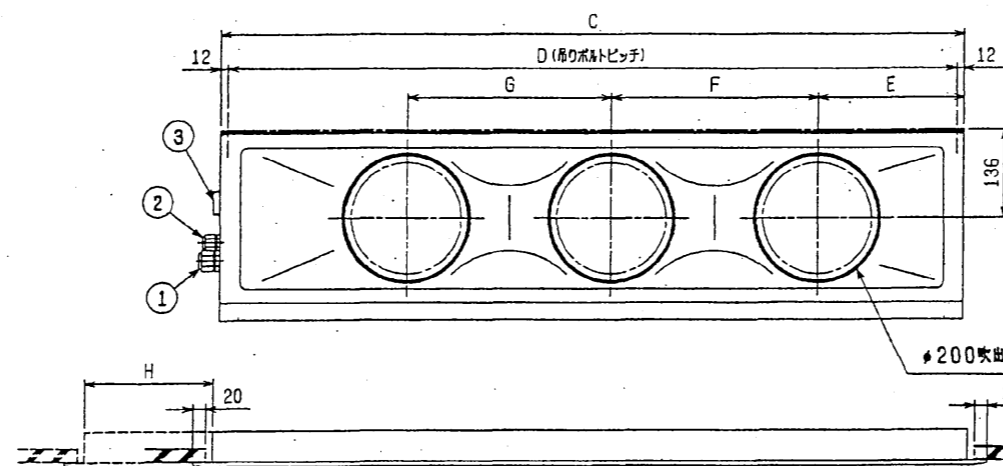
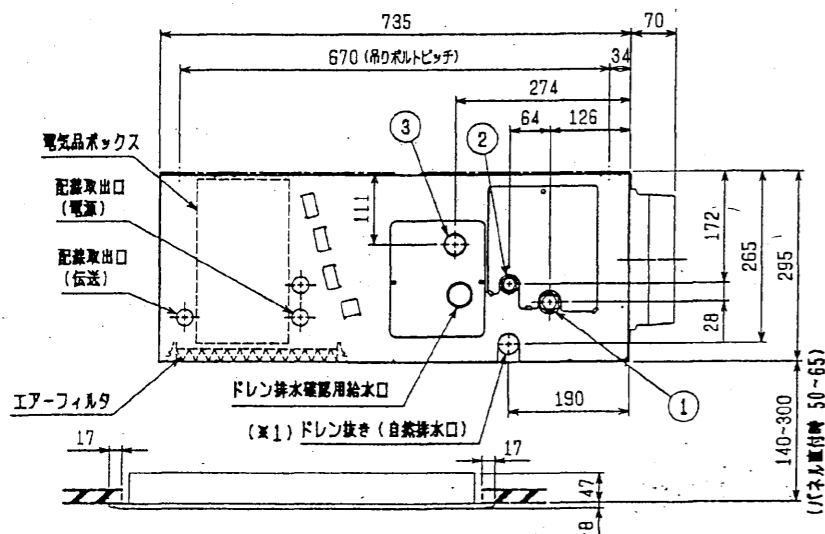


パッケージエアコン 室内ユニット仕様書 (天井ビルトイン形・新冷媒シリーズ 下吸込仕様)					
形名	PDFY-P80M-E	台数		記号	
電 源		単相 200V / 60Hz			
能 力		冷 房		暖 房	
		8.0		9.0	
空気条件	室内側	乾球温度/湿球温度	℃ 27/19		
	室外側	乾球温度/湿球温度	℃ 35/-		
電気特性	消費電力		kW 0.20		
	運転電流		A 1.12		
リモコン温度設定範囲		℃ 19~30 (ドライ含)		17~28	
風 向 調 節		上下方向			
送風機	形式 × 個数		シロッコファン×2		
	風量 (強/中1/中2/弱)		m ³ /min 19.5/17.5/15.5/13.5		
	機外静圧		Pa 15-35-85 (30-50-100)		
	電動機出力		kW 0.095 (電動機に200V印加時の値です)		
外 装		本体: 溶融亜鉛メッキ鋼板 パネル: マンセル 0.70Y 8.59/0.97			
外形寸法	本体 (H×W×D)		mm 295×1160×735		
	パネル (H×W×D)		mm 58×1240×600		
熱交換器形式		クロスフィン			
エアフィルタ		合成繊維不織布エアフィルタ (ロングライフ)			
防音・断熱材		グラスウール・発泡ポリエチレン			
冷媒配管サイズ		液/ガス mm φ9.52/φ15.88			
ドレン配管サイズ		mm 外径φ32 (PVC管 VP-25接続可)			
運転音 (強/中1/中2/弱)		dB 41/39/37/35			
質 量		kg 本体 : 39 パネル : 7			
機外配線	最小電線太さ		1.6mm		
	配線用遮断器		15A		
構成部品	運転調節装置 (別売)		MAリモコン (自動アドレス設定可能)		
			M-NETリモコン		
	化粧パネル (別売)		塗装パネル (塗装色: マンセル 0.70Y/8.59/0.97) 天井材組込 (天井材質社組込)		
その他の別売部品可能	補助電気ヒータ: 単相 200V 1.5kW				
	高性能フィルタ: 比色法 65%/90% (別売の専用取付枠が必要です)				
付属品	加湿器 (内蔵タイプ): 加湿能力 0.8l/h (透湿膜式)				
	下吸込キャンバダクト 後吸込用フィルタ ユニット 吹出口ユニット				
標準外事項	下吸込用高性能フィルタボックス 分岐ダクト				
	円形ダクト 1m/2m 角ダクトフランジ				
注意事項	(室内ユニット本体) 据付説明書・取扱説明書・ドレンホース・ホースクランプ・ドレンホース用断熱パイプ 冷媒配管用断熱パイプ・結束バンド・円形ダクトフランジ (化粧パネル) 取付説明書・パネルゲージ・ダンツキネジ				
	上記風量・運転音・電動機出力は、標準機外静圧35(50)Paでの値です。 また、機外静圧で{ }内は、別売の角ダクトフランジご使用の場合です。				
注意事項	1. 冷暖房能力はJIS B 8615-2の空気条件で運転した場合の最大能力です。				
	2. 実際の能力特性は内・外機の組合せにより変わりますので技術資料をご覧ください。				
注意事項	3. 運転音は無響室でのデータです。(騒音計 A特性値)				
	4. 化粧パネルや別売部品の組込みにより電気特性、機外静圧、騒音などが変化する場合があります。詳細は据付説明書及び別売部品組込仕様書をご覧ください。				
注意事項	5. 本製品を長く安心してお使い頂く為には定期的な保守・点検が必要です。各部品の点検、保全周期については日本冷凍空調工業会発行のガイドラインを参考にしてください。				



- 注：1. オプションの高性能フィルタ選定時は本体高さが32mmアップします。
 2. 天井材選定タイプの化粧パネルをご使用の場合、天井材選定可能最大高さは20mmです。
 3. 吊りボルトはM10を使用してください。(現場手配)
 4. オプションの内蔵形加湿器選定時は、加湿エレメントのメンテナンスがサイドスライドメンテになりますので、1ランク上のパネルを使用してください。(サービスペースの確保は、加湿器選定の外形図を参照ください。)

- ・22-45タイプ <配管サイズ> <スパンサイズ>
 冷蔵配管(ガス) フレア接続 φ12.7 (本体幅23HEX, フレア幅27HEX) …… ①
 (水) φ6.35 (本体幅17HEX, フレア幅17HEX) …… ②
- ・56タイプ
 冷蔵配管(ガス) フレア接続 φ12.7 (本体幅26HEX, フレア幅29HEX) …… ①
 (水) φ6.35 (本体幅19HEX, フレア幅22HEX) …… ②
- ・71-90タイプ
 冷蔵配管(ガス) フレア接続 φ15.88 (本体幅26HEX, フレア幅29HEX) …… ①
 (水) φ9.52 (本体幅19HEX, フレア幅22HEX) …… ②
- ドレン VP-25<フレキ管手200mm> (付属) …… ③



注：ドレンアップメカを併用しない場合は(※1)部に付属のフレキシブルホースを接続してください。

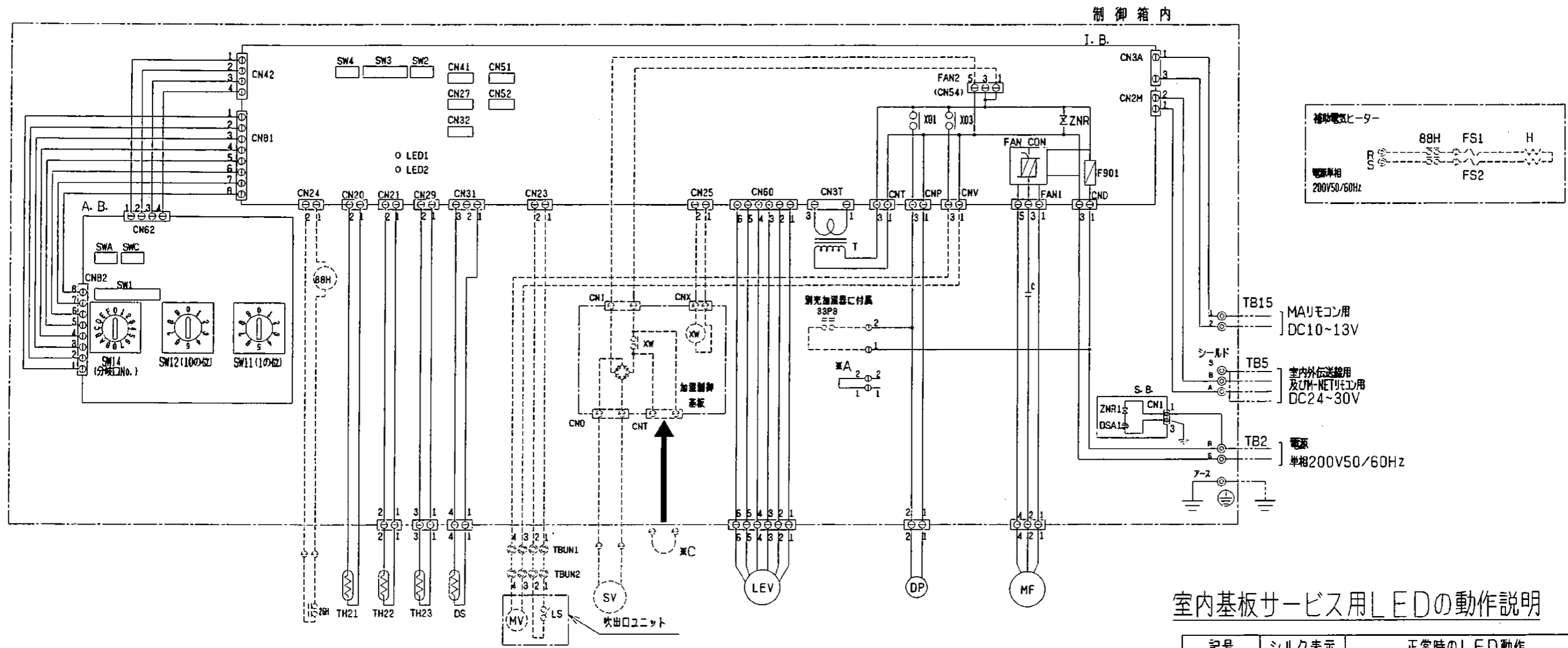
※上図範囲内で付属のフレキシブルホースを使用してドレン接続の処理をお願いします。

<標準仕様(下吸込)>

機種	A	B	C	D	E	F	G	H	J
PDFY-P22・28・36M-E	790<1040>	750<1000>	710	686	165	320	—	<250>	20<270>
PDFY-P45・56M-E	1040<1240>	1000<1200>	960	936	225	450	—	<200>	20<220>
PDFY-P71・80・90M-E	1240<1590>	1200<1550>	1160	1136	230	320	320	<350>	20<370>

< >寸法はオプションの内蔵形加湿器選定時です

DIM	mm	作成日付	改定日付	TITLE
		ISSUED	REVISED	PDFY-P22・28・36・45・56・71・80・90M-E インパ・タマリエアコン フリーゾ・ランシステム 天井ビルトイン形室内ユニット外形図
SCALE	NTS	三菱電機株式会社		DRW. NO. W274245
REV.				PAGE 1/1



室内基板サービス用LEDの動作説明

記号	シルク表示	正常時のLED動作
LED1	主電源	主電源(室内機200V)印加時→点灯
LED2	MAリモコン	MAリモコン給電時→点灯

記号説明 < > 内は別売部品です

記号	名称	記号	名称	記号	名称
MF	送風機用電動機	CN27	コネクタ(ダンパー)	TH21	室温検出用サーミスタ
C	コンデンサ(送風機用)	CN32	コネクタ(遠方/手元切替入力、発停入力<レハ'>)	TH22	配管温度検出用サーミスタ(液)
I. B.	室内コントローラボード	CN41	コネクタ(HA端子、発停入力<レハ'>)	TH23	配管温度検出用サーミスタ(ガス)
A. B.	アドレスキパン	CN51	コネクタ(発停入力<パルス>)	SW11(A. B.)	スイッチ(アドレス設定用 1の位)
TB2	電源端子台		(運転状態・異常状態出力)	SW12(A. B.)	スイッチ(アドレス設定用 10の位)
TB5	伝送端子台	CN52	コネクタ(運転モード出力、サーモ状態出力)	SW14(A. B.)	スイッチ(分岐ONo. 設定用)
TB15	MAリモコン用端子台		(デマンド入力<レハ'>)	SW1(A. B.)	スイッチ(機能切替)
F901	ヒューズ<6A>	CN23	コネクタ(吹出口ユニット)	SW2(I. B.)	スイッチ(能力設定)
ZNR	バリスタ	CN24	コネクタ(ヒーター用)	SW3(I. B.)	スイッチ(機能切替)
T	電源トランス	CN25	コネクタ(加温器)	SW4(I. B.)	スイッチ(電圧設定)
DP	ドレンアップメカ	CNV	コネクタ(吹出口ユニット)	SWA(A. B.)	スイッチ(別売対応)
LEV	電子式リニア膨張弁	FAN2(CN54)	コネクタ(加温器)	SWC(A. B.)	スイッチ(別売対応)
<LS>	リミットスイッチ(MV内蔵)	<SV>	電磁弁(加温給水用)	<33P3>	フロートスイッチ(ドレンポンプ強制運転用)
<MV>	ペーン用電動機(リミットスイッチ付)	<H>	補助電気ヒーター	<XW>	補助電磁器(加温用)
DS	ドレンセンサー	<88H>	電磁接触器(ヒーター用)	<TBUN1, TBUN2>	吹出口ユニット中継端子台
		<FS1, FS2>	温度ヒューズ	S. B.	DSAキパン
		<26H>	過昇防止サーモ(ヒーター用)		

- 注: 1. 図中破線部分は別売部品の回路を示します。
 2. 図中二点鎖線で示しているアース、TB2、TB5、TB15の配線及びTBUN1-TBUN2間の配線は現地手配工事区分です。
 3. 図中※A部はドレンポンプ試運転時のコネクタです。(挿入状態で電源を入れると連続運転となります。)
 4. 図中※C部は加温器用電磁弁強制運転時のコネクタです。(挿入状態で電源を入れると連続運転となります。)
 尚、試運転後※A・※Cのコネクタは必ず取りはずしてください。
 5. ⊙印は端子台、⊖印はコネクタ、⊞印は基板差し込みコネクタ及び制御箱板金に取り付けられたコネクタを示します。