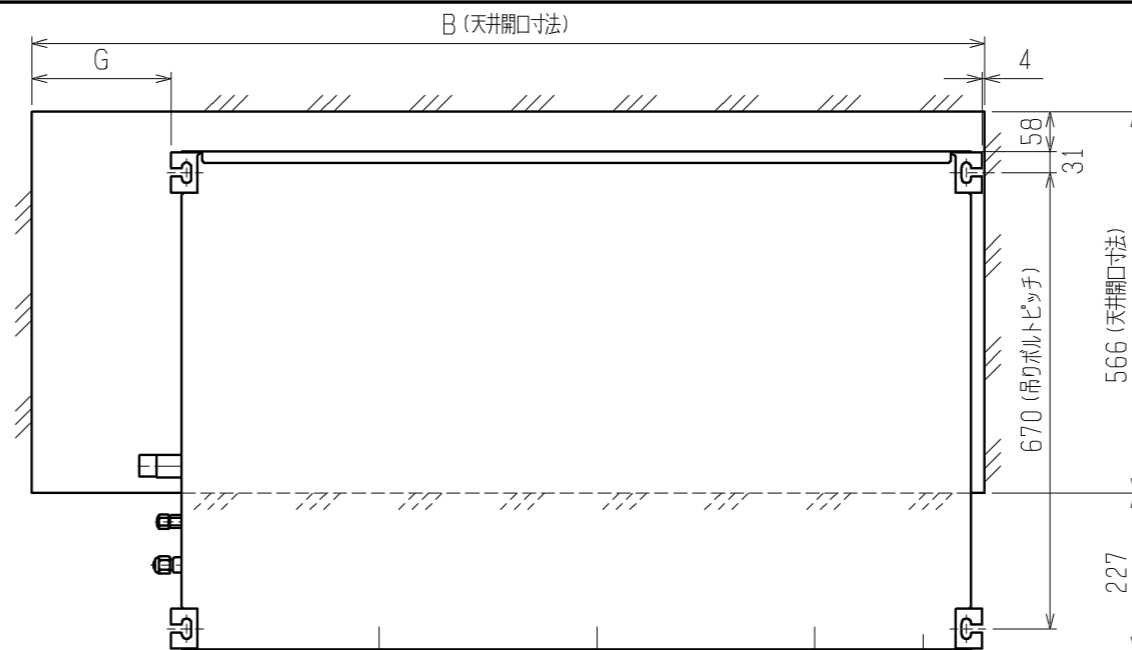
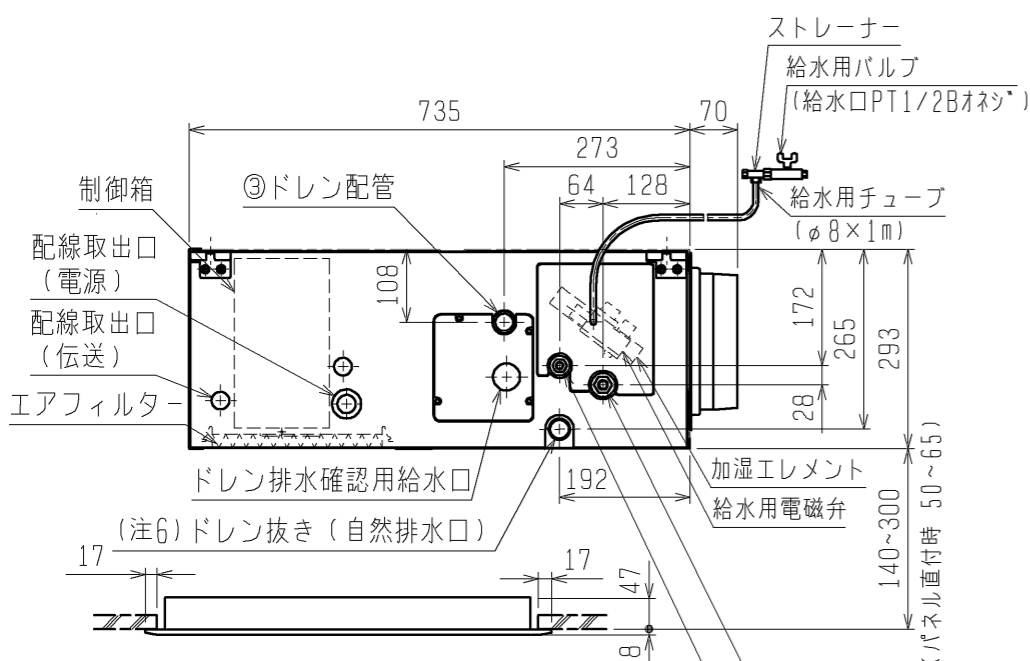


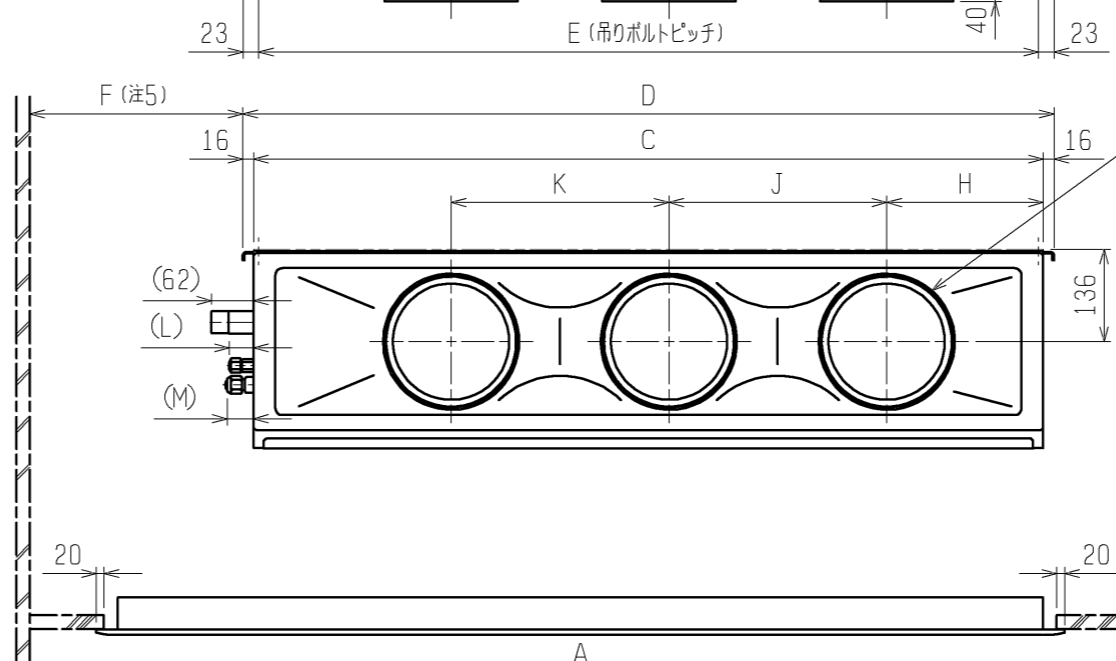
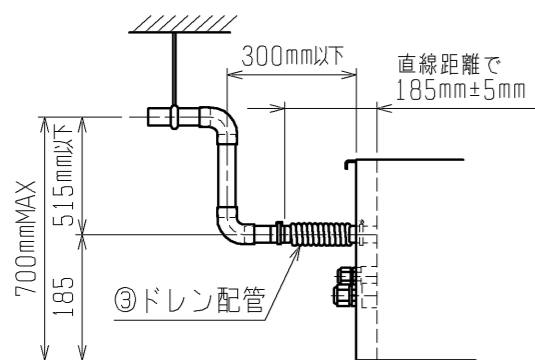
★22～56形の場合



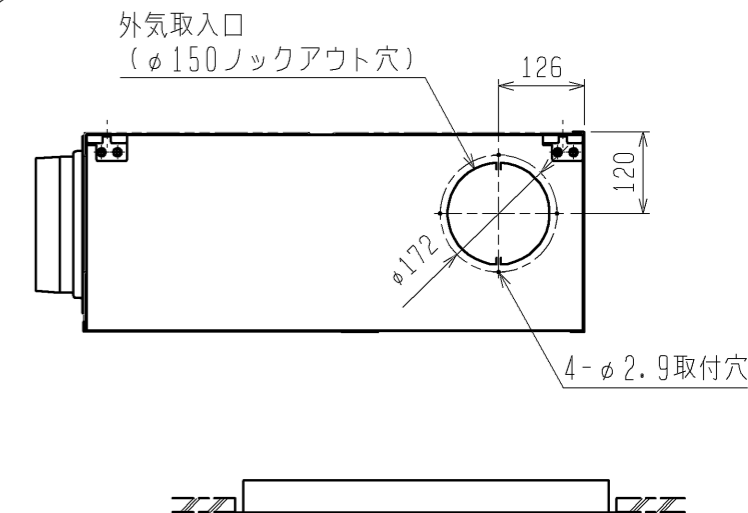
1. 吊りボルトは耐震など必要に応じ、振れ止め用耐震支持部材にて補強を行ってください。
2. 吊りボルトおよび振れ止め用耐震支持部材はM10を使用してください。(現地御手配)
3. オプションの高性能フィルター組込時は本体高さが32mmアップします。
4. 天井材組込タイプの化粧パネルをご使用の場合、天井材組込可能最大厚さは20mmです。
5. 変化寸法Fは加湿エレメントのサービススペースとして必要ですので、必ず確保してください。
6. ドレンアップメカをご使用にならない場合は、自然排水口に付属のドレンホースを接続してください。



- ①冷媒配管(ガス)フレア接続
- ②冷媒配管(エキ)フレア接続



これは71～90形の場合です。
22～56形の場合は2口になります。【★】
φ200吹出円形フランジ



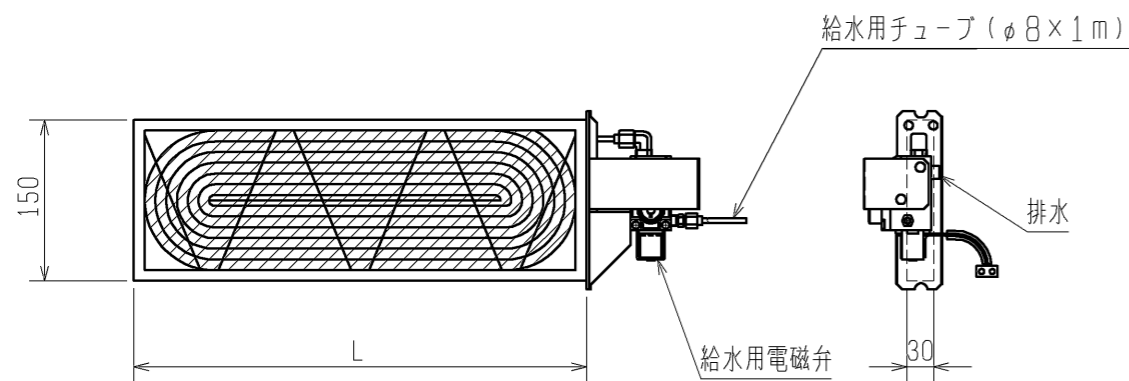
機種	A	B	C	D	E	F	G	H	J	K	L	M	①ガス管配管サイズ*	②エキ管配管サイズ*	③ドレン配管
PDFY-P22・28・36M-G	1040	1000	710	742	696	584	254	165	320	-	37	47	φ12.7	φ6.35	ドレンホース VP-25 <フレキ継手 175mm>(付属)
PDFY-P22・28・36MG1															
PDFY-P45・56M-G	1240	1200	960	992	946	584	204	225	450	-	37	47	φ12.7	φ6.35	ドレンホース VP-25 <フレキ継手 175mm>(付属)
PDFY-P45・56MG1															
PDFY-P71・80・90M-G	1590	1550	1160	1192	1146	1084	354	230	320	320	42	52	φ15.88	φ9.52	ドレンホース VP-25 <フレキ継手 175mm>(付属)
PDFY-P71・80・90MG1															

吸込口付きメンテパネル

<加湿器組込み仕様(下吸込)>

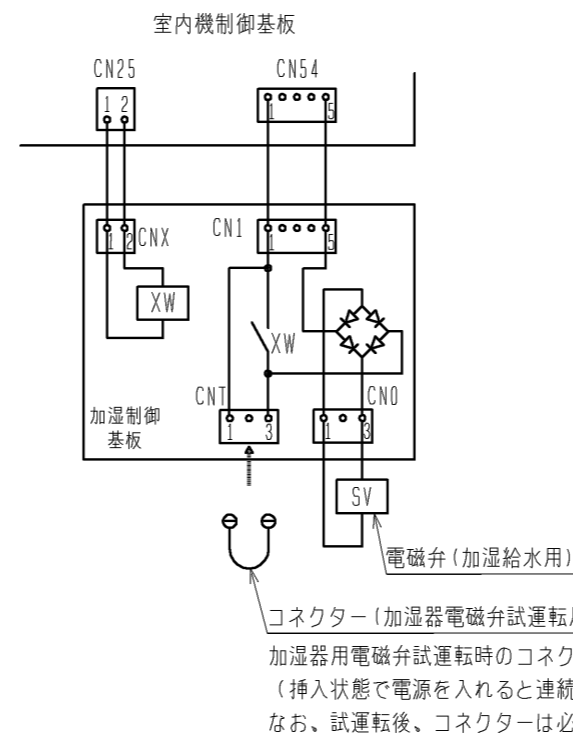
DIM. mm	作成日付 ISSUED	改定日付 REVISED	TITLE PDFY-P22～90M-G PDFY-P22～90MG1 インバーターマルチエアコン フリーファンシステム 天井ビルトイン形室内ユニット外形図		
	11-08-26	13-11-18	DRW. NO. WKD94L236	REV. B	PAGE 1/2
SCALE NTS	三菱電機株式会社				

加湿エレメント

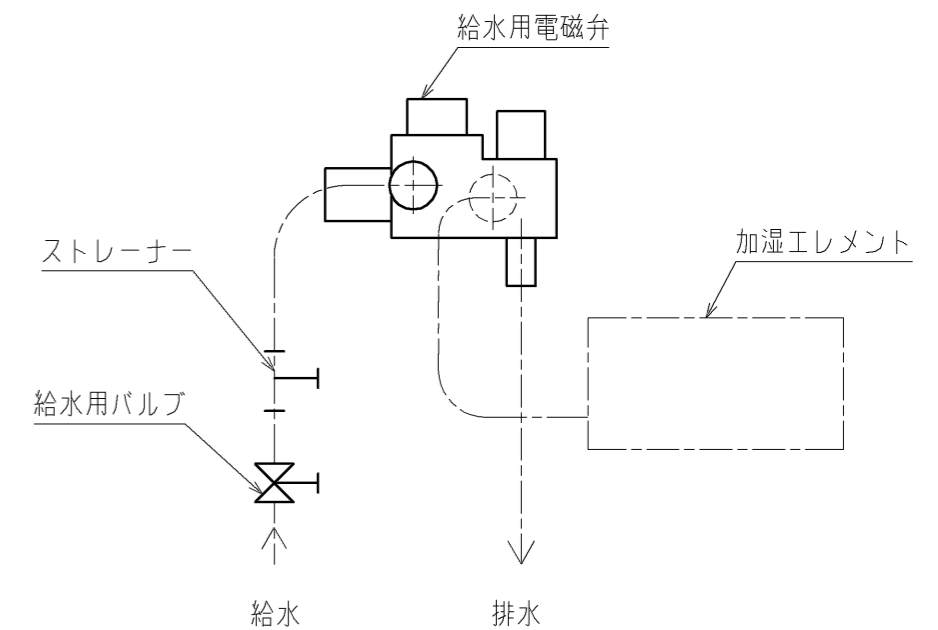


名称	透湿膜式加湿器		
形名	PAC-KD10CH	PAC-KD16CH	PAC-KD18CH
適用機種	PDFY-P22, 28, 36M-G	PDFY-P45, 56M-G	PDFY-P71, 80, 90M-G
	PDFY-P22, 28, 36MG1	PDFY-P45, 56MG1	PDFY-P71, 80, 90MG1
L寸法	485		935
加湿量	0.4ℓ/h		0.8ℓ/h
消費電力	3W		
水圧	49~686kPa		
メンテナンス	本エレメントに関しては軟水装置の設置は不要です。 透湿膜加湿器の平均的な寿命は、一般の上水で使用後5シーズンです。 加湿エレメントは消耗部品ですので、劣化度合いに応じて加湿エレメントの交換をお願いします。 加湿エレメントの寿命は加湿能力が初期の80%以下になった場合を想定しています。		

配線図



接続図



<加湿器組込み仕様(下吸込)>

	作成日付 ISSUED	改定日付 REVISED	TITLE	DRW. NO.	REV.	PAGE
	11-08-26	13-11-18	PDFY-P22~90M-G PDFY-P22~90MG1 インバーターマルチエアコン フリーファンシステム 天井ビルトイン形室内ユニット外形図			
SCALE NTS	三菱電機株式会社					