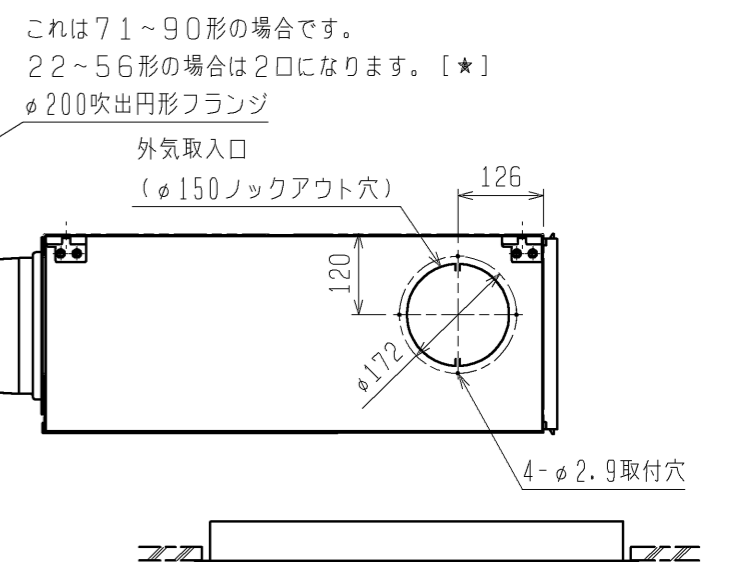


- 注1. 吊りボルトは耐震など必要に応じ、振れ止め用耐震支持部材にて補強を行ってください。
 注2. 吊りボルトおよび振れ止め用耐震支持部材はM10を使用してください。(現地御手配)
 注3. 天井材組込タイプの化粧パネルをご使用の場合、天井材組込可能最大厚さは16mmです。
 注4. 制御ボックスの外付けへの変更が必要です。
 注5. 変化寸法Fは、加湿エレメントのサービススペースとして必要ですので必ず確保してください。
 注6. ドレンアップメカをご使用にならない場合は、自然排水口に付属のドレンホースを接続してください。

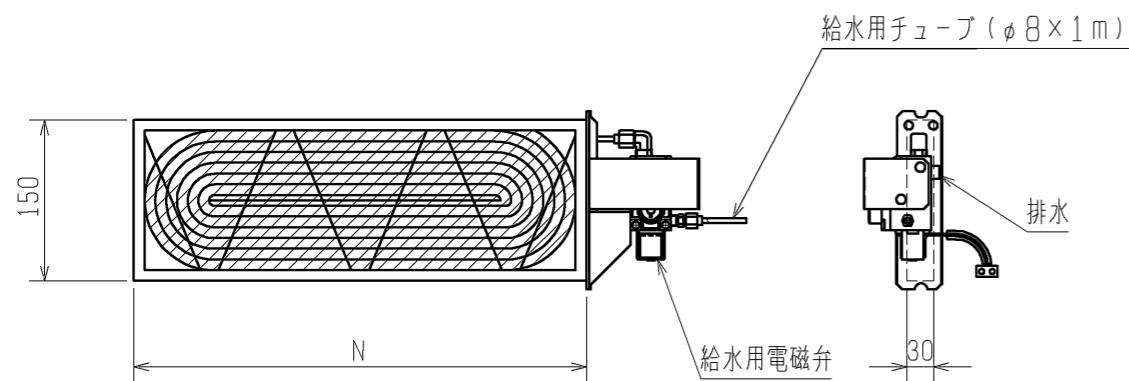


<加湿器組込み仕様(後吸込)>

| 機種 | A | B | C | D | E | F | G | H | J | K | L | M | ①カス配管サイズ* | ②イキ配管サイズ* | ③トレン配管 |
|-------------------|------|------|-----|-----|-----|------|------|-----|----|----|------|------|-----------|-----------|-------------------------------------|
| PDFY-P22・28・36M-G | 742 | 710 | 165 | 320 | — | 584 | 696 | 235 | 37 | 47 | 1000 | 986 | φ12.7 | φ6.35 | トレンホース VP-25 <フレキ接手175mm>(付属) |
| PDFY-P22・28・36MG1 | | | | | | | | | | | | | | | |
| PDFY-P45・56M-G | 992 | 960 | 225 | 450 | — | 584 | 946 | 425 | — | — | 1440 | 1426 | φ15.88 | φ9.52 | |
| PDFY-P45・56MG1 | | | | | | | | | | | | | | | |
| PDFY-P71・80・90M-G | 1192 | 1160 | 230 | 320 | 320 | 1084 | 1146 | 225 | 42 | 52 | 1440 | 1426 | φ15.88 | φ9.52 | |
| PDFY-P71・80・90MG1 | | | | | | | | | | | | | | | |

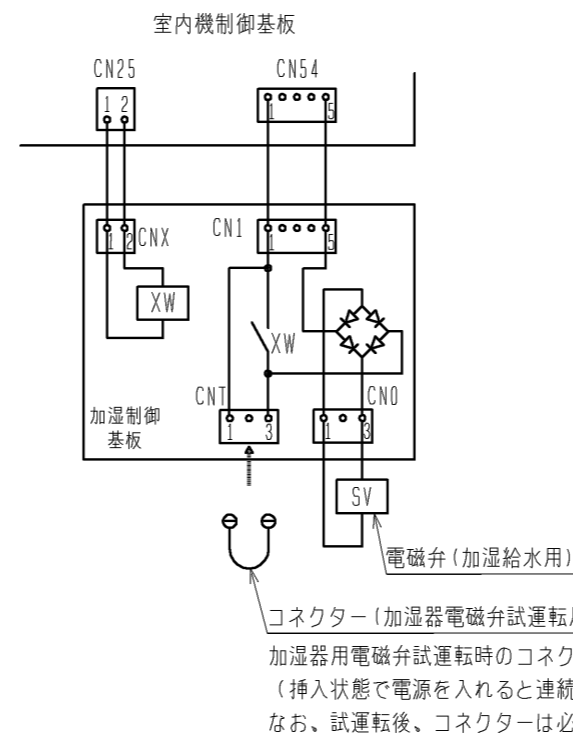
| | | | | | |
|-----------|----------------|-----------------|--|------|------|
| | 作成日付 ISSUED | 改定日付 REVISED | TITLE PDFY-P22～90M-G PDFY-P22～90MG1 インバーターマルチエアコン フリーファンシステム 天井吊りボルトイン形室内ユニット外形図 | | |
| | 11-08-26 | 13-11-18 | DRW. NO. | REV. | PAGE |
| SCALE NTS | 三菱電機株式会社 | | WKD94L238 | B | 1/2 |

加湿エレメント

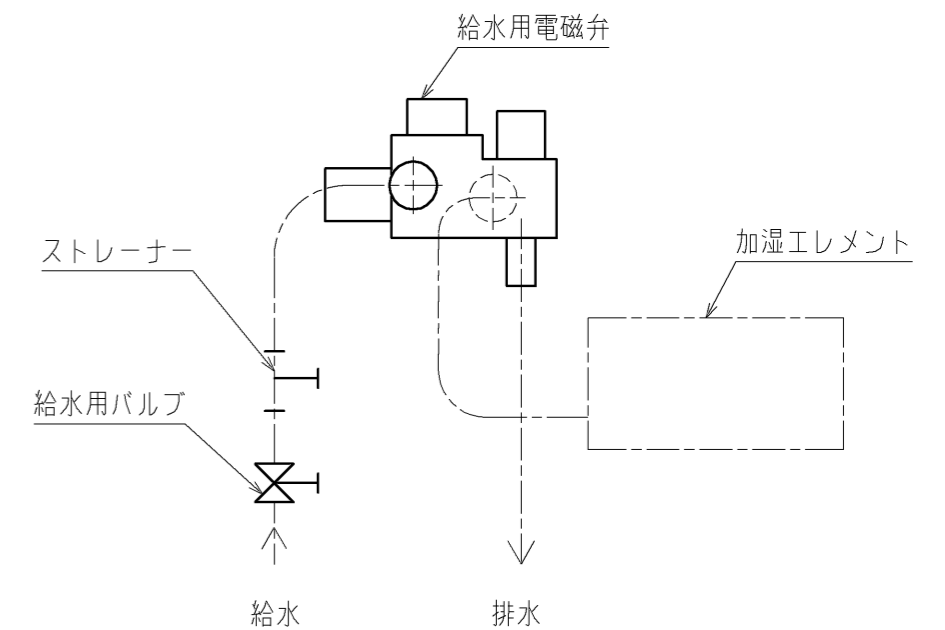


| | | | |
|--------|--|-----------------|---------------------|
| 名称 | 透湿膜式加湿器 | | |
| 形名 | PAC-KD10CH | PAC-KD16CH | PAC-KD18CH |
| 適用機種 | PDFY-P22, 28, 36M-G | PDFY-P45, 56M-G | PDFY-P71, 80, 90M-G |
| | PDFY-P22, 28, 36MG1 | PDFY-P45, 56MG1 | PDFY-P71, 80, 90MG1 |
| N 寸法 | 485 | | 935 |
| 加湿量 | 0.4 ℓ/h | | 0.8 ℓ/h |
| 消費電力 | 3W | | |
| 水圧 | 49~686 kPa | | |
| メンテナンス | <p>本エレメントに関しては軟水装置の設置は不要です。</p> <p>透湿膜加湿器の平均的な寿命は、一般の上水で使用後5シーズンです。</p> <p>加湿エレメントは消耗部品ですので、劣化度合いに応じて加湿エレメントの交換をお願いします。</p> <p>加湿エレメントの寿命は加湿能力が初期の80%以下になった場合を想定しています。</p> | | |

配線図



接続図



< 加湿器組込み仕様 (後吸込) >

| | | | | |
|-----------|----------------|-----------------|---|--------------------------|
| | 作成日付 ISSUED | 改定日付 REVISED | TITLE | DRW. NO. REV. PAGE |
| | 11-08-26 | 13-11-18 | PDFY-P22・28・36・45・56・71・80・90M-G PDFY-P22・28・36・45・56・71・80・90MG1 インバーターマルチエアコン フリーファンシステム 天井ビルトイン形室内ユニット外形図 | |
| SCALE NTS | 三菱電機株式会社 | | WKD94L238 | B |