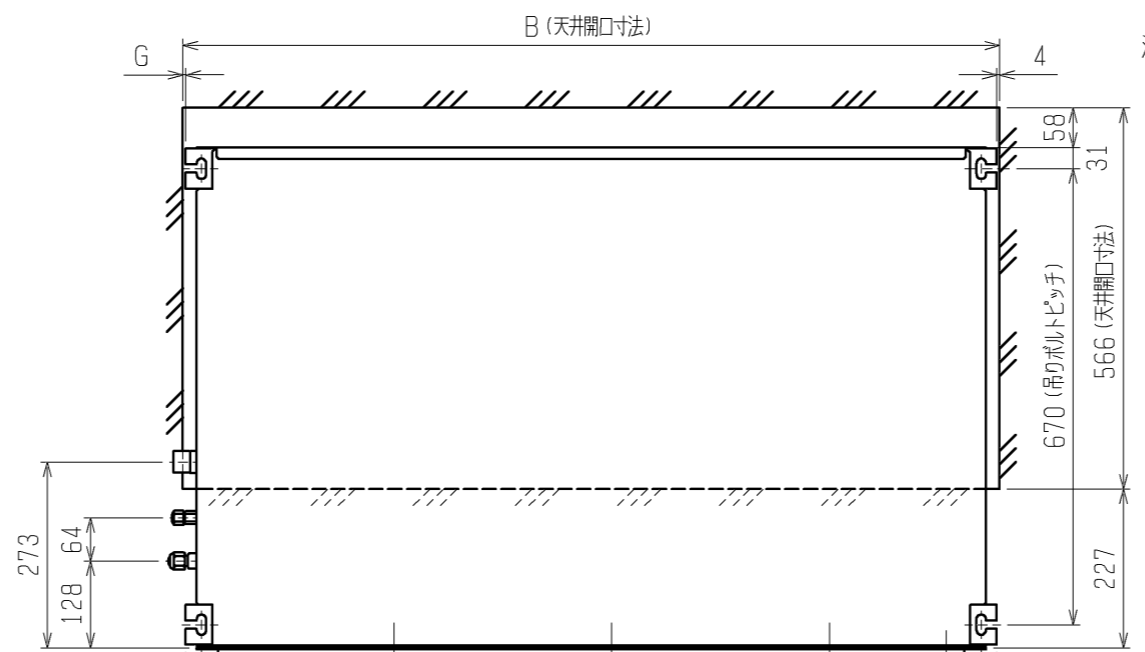
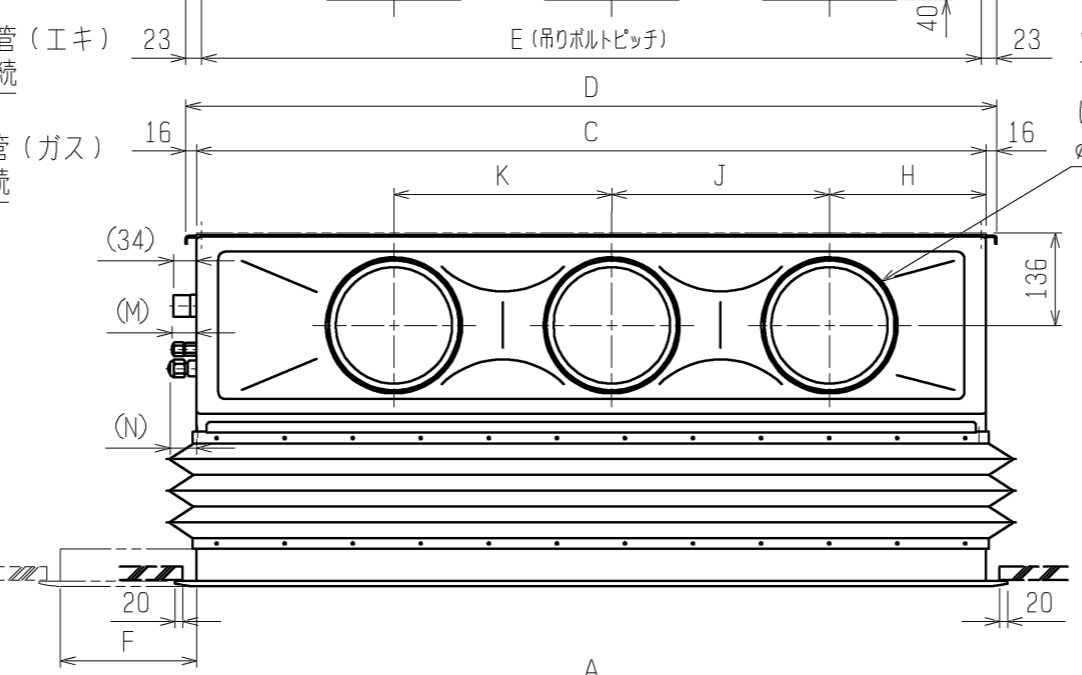


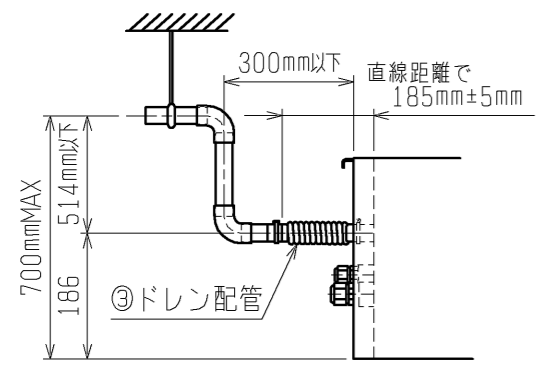
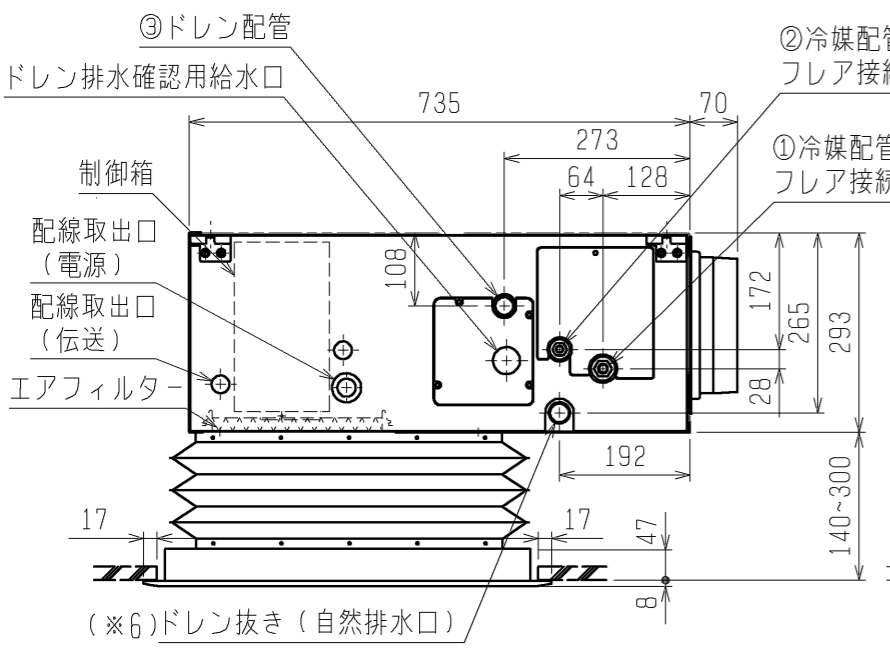
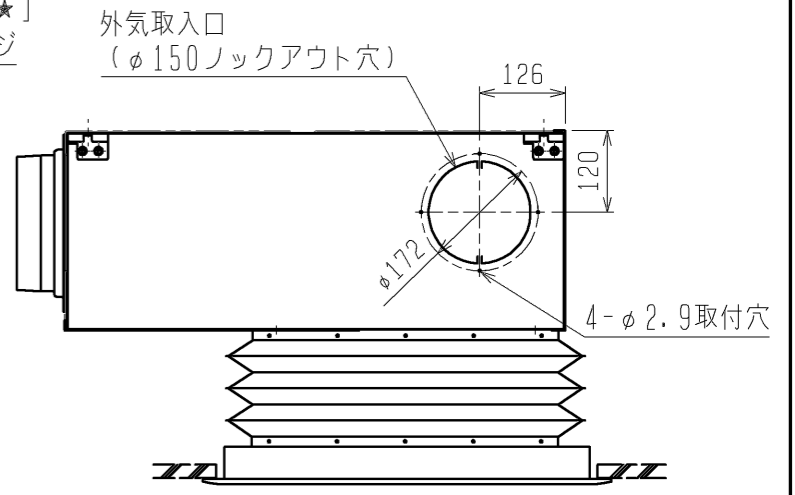
★22～56形の場合



- 注1. オプションの高性能フィルター組込時は本体高さが32mmアップします。
 2. 天井材組込タイプの化粧パネルをご使用の場合、天井材組込可能最大厚さは20mmです。
 3. 吊りボルトは耐震など必要に応じ、振れ止め用耐震支持部材にて補強を行ってください。
 4. 吊りボルトおよび振れ止め用耐震支持部材はM10を使用してください。(現地御手配)
 5. オプションの内蔵形加湿器を組込時は、加湿エレメントのメンテナンスがサイドスライドメンテになりますので、1ランク上のパネルをご使用ください。(サービススペースの詳細は、加湿器組込の外形図を参照ください。)
 6. ドレンアップメカをご使用にならない場合は、自然排水口に付属のドレンホースを接続してください。
 7. キャンバスダクト取付時のねじれ防止のため、室内ユニット本体とパネルはセンター合わせを行ってください。



これは71～90形の場合です。22～56形の場合は2口になります。[★]φ200吹出円形フランジ



※上図範囲内で付属のドレンホースを使用してドレン揚程の処理をお願いします。

吸込口付きメンテパネル

機種	①ガス配管サイズ*	②エキ配管サイズ*	③ドレン配管
PDFY-P22・28・36・45・56M-G	φ12.7	φ6.35	ドレンホース
PDFY-P22・28・36・45・56MG1			VP-25
PDFY-P71・80・90M-G	φ15.88	φ9.52	<フレキ接手
PDFY-P71・80・90MG1			175mm> (付属)

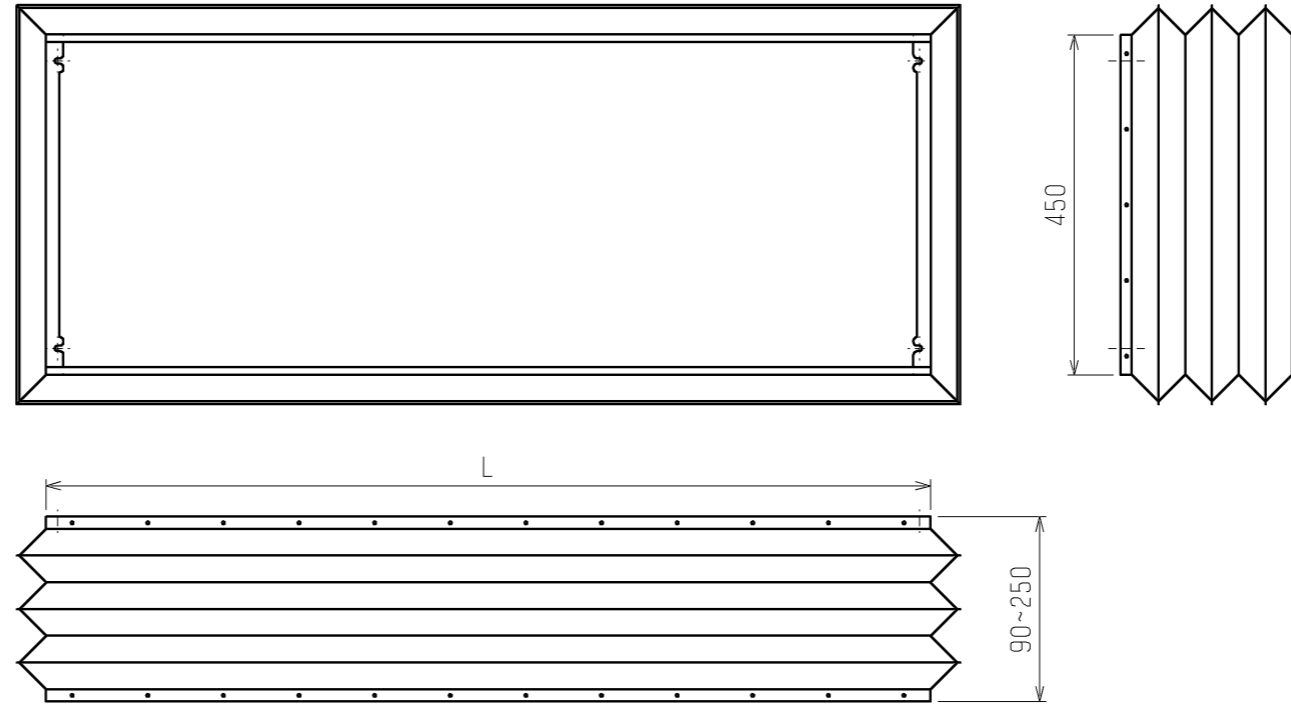
機種	A	B	C	D	E	F	G	H	J	K	M	N
PDFY-P22・28・36M-G	790<1040>	750<1000>	710	742	696	<250>	4<254>	165	320	-	37	47
PDFY-P22・28・36MG1												
PDFY-P45・56M-G	1040<1240>	1000<1200>	960	992	946	<200>	4<204>	225	450	-	-	-
PDFY-P45・56MG1												
PDFY-P71・80・90M-G	1240<1590>	1200<1550>	1160	1192	1146	<350>	4<354>	230	320	320	42	52
PDFY-P71・80・90MG1												

< >寸法はオプションの内蔵形加湿器組込時です。

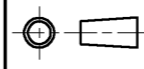

<下吸込キャンバスダクト組込み仕様>

	作成日付 ISSUED	改定日付 REVISED	TITLE PDFY-P22~90M-G PDFY-P22~90MG1 インターナルコンプレックスシステム 天井ユニット室内ユニット外形図
	11-12-21	13-11-18	
SCALE NTS	三菱電機株式会社		DRW. NO. WKD94R633
		REV. B	PAGE 1/2

キャンバスダクト



形名	適用機種	L寸法
PAC-KD85DF	PDFY-P22・28・36M-G	720
	PDFY-P22・28・36MG1	
PAC-KD86DF	PDFY-P45・56M-G	970
	PDFY-P45・56MG1	
PAC-KD88DF	PDFY-P71・80・90M-G	1170
	PDFY-P71・80・90MG1	

	作成日付 ISSUED	改定日付 REVISED	TITLE PDFY-P22~90M-G PDFY-P22~90MG1 インバータ用エアコン リーフレアシステム 天井・吊り形室内ユニット外形図		
	11-12-21	13-11-18	DRW. NO.	REV.	PAGE
SCALE NTS	 三菱電機株式会社		WKD94R633	B	2 / 2