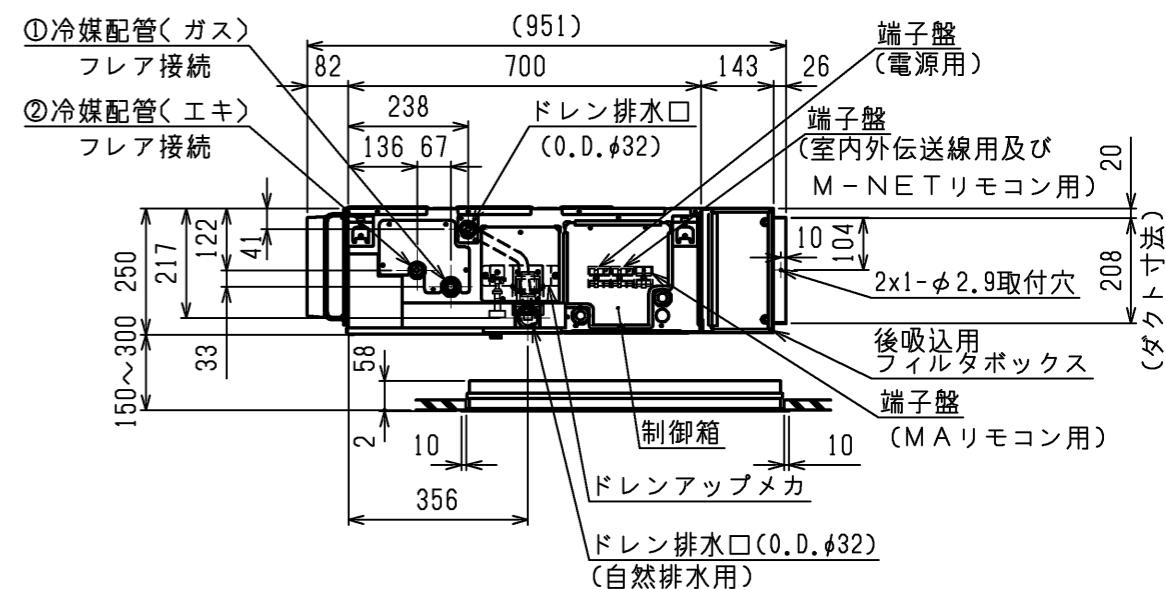


メンテナンスパネル

- 吊りボルトは耐震など必要に応じ、振れ止め用耐震支持部材にて補強を行ってください。
- 吊りボルトおよび振れ止め用耐震支持部材はM10を使用してください。(現地御手配)
- ドレンポンプ内蔵です。
- ドレンホースは、接着方式で室内ユニットと現地配管を固定してください。自然排水口にドレンホースを接続される場合は必ず弊社指定(サービス部品)のホースバンドをご使用ください。指定のホースバンド以外を使用すると排水口が割れる場合があります、水漏れの原因となります。
- 天井材組込タイプの化粧パネルをご使用の場合、天井材組込可能最大厚さは16mmです。

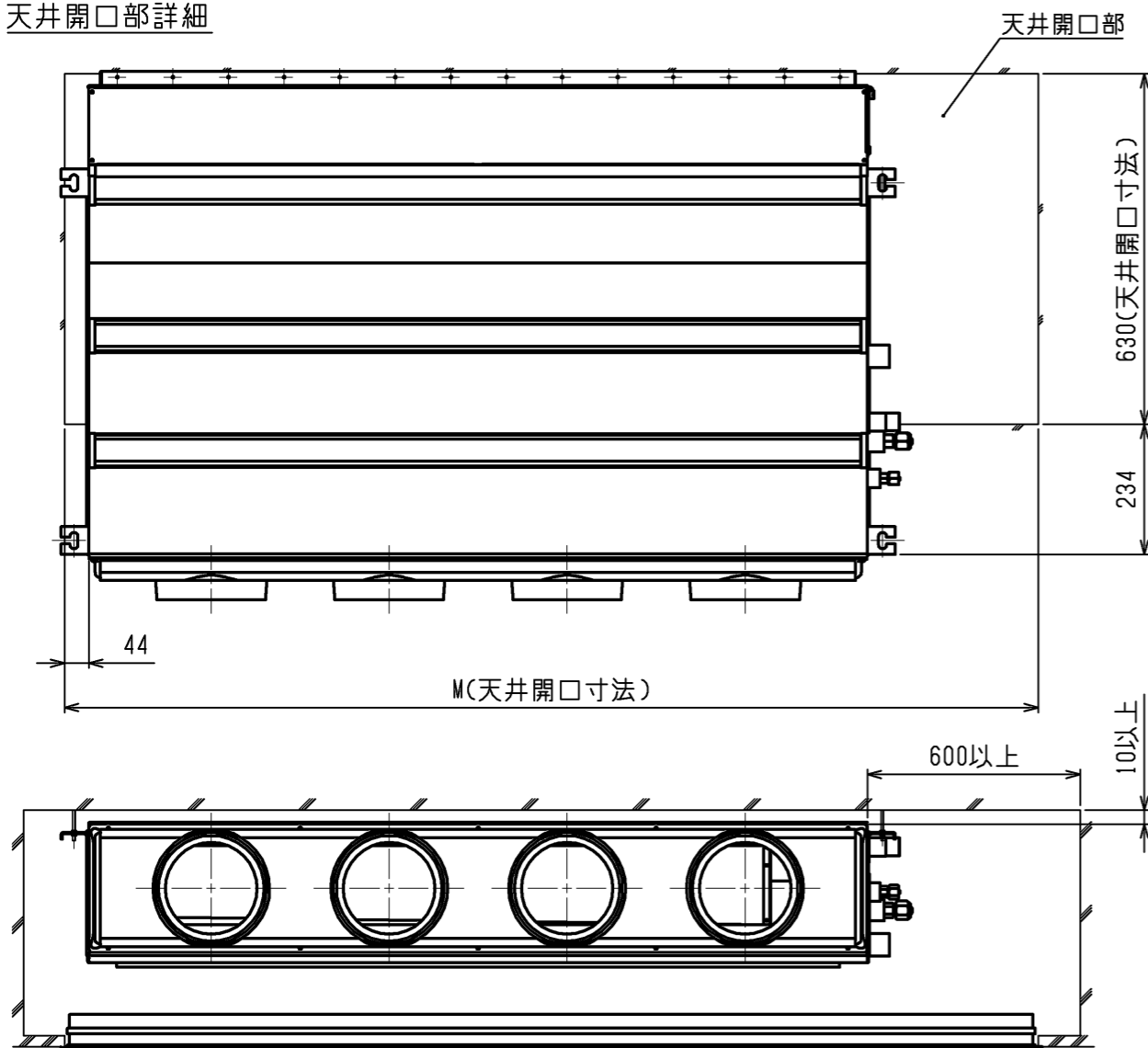


| 機種   | パネル形名                        | A    | B    | C    | D   | E   | F   | G   | H    | J  | K    | L    | ①ガス配管サイズ* | ②エキ配管サイズ* |
|--|------------------------------|------|------|------|-----|-----|-----|-----|------|----|------|------|-----------|-----------|
| PDFY-P22, 28, 36GMG3<br>PDFY-P22, 28, 36GMG4 | CMP-P36DMWG1<br>(メンテナンスパネル)  | 700  | 754  | 800  | 210 | 280 | -   | -   | 658  | 7  | 600  | 1000 | φ12.7     | φ6.35     |
| PDFY-P45, 56GMG3<br>PDFY-P45, 56GMG4         | CMP-P90DMWG1<br>(メンテナンスパネル)  | 900  | 954  | 1000 | 225 | 450 | -   | -   | 858  | 9  | 800  | 1440 |           |           |
| PDFY-P71, 80, 90GMG3<br>PDFY-P71, 80, 90GMG4 |                              | 1100 | 1154 | 1200 | 230 | 320 | 320 | -   | 1058 | 11 | 1000 |      | φ15.88    | φ9.52     |
| PDFY-P112, 140GMG3<br>PDFY-P112, 140GMG4     | CMP-P160DMWG1<br>(メンテナンスパネル) | 1400 | 1454 | 1500 | 220 | 320 | 320 | 320 | 1358 | 14 | 1300 | 1765 |           |           |

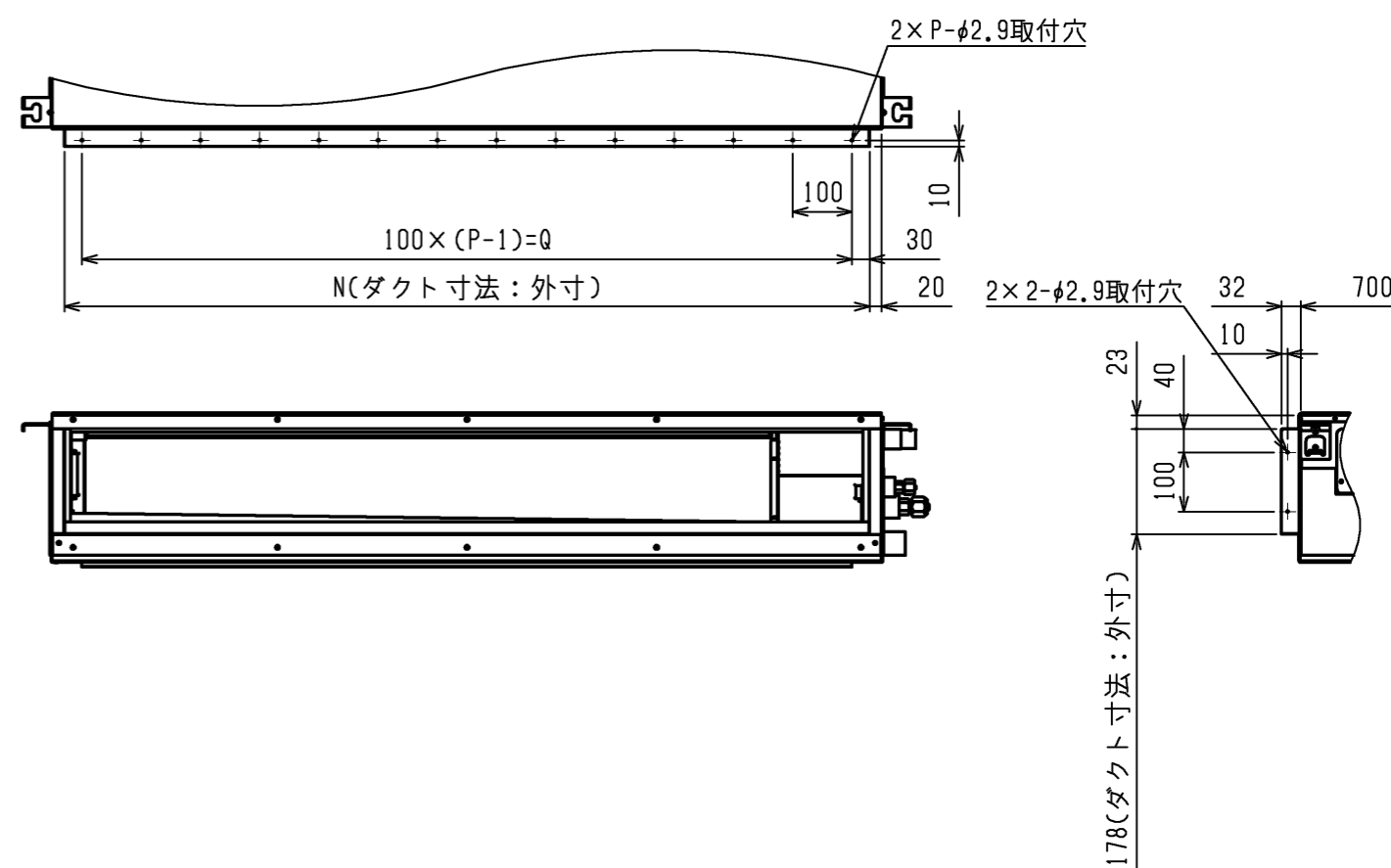
<フィルタボックス組込み仕様(後吸込)>

|           |                |                 |  |
|-----------|----------------|-----------------|--|
|           | 作成日付<br>ISSUED | 改定日付<br>REVISED | TITLE  |
| DIM. mm   | 15-01-28       | 16-03-17        | PDFY-P22~140GMG3, PDFY-P22~140GMG4<br>インバータマルチエアコン フリープランシステム<br>天井ビルトイン形室内ユニット外形図 |
| SCALE NTS | 三菱電機株式会社       |                 | DRW.NO. W KJ94T651   |
|           | REV. A         | PAGE 1/2        |  |

天井開口部詳細

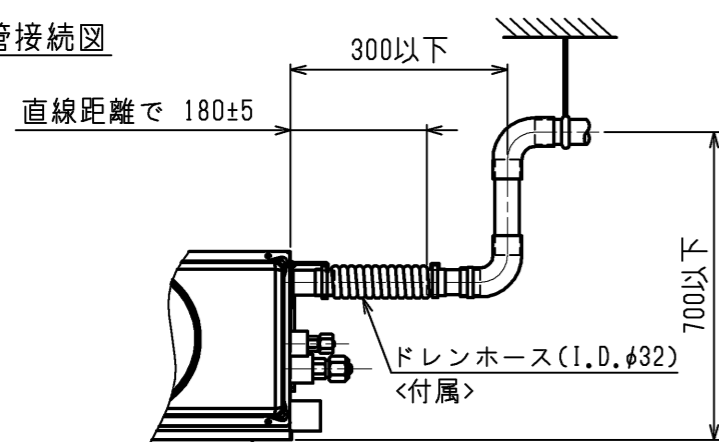


角ダクト仕様



| 機種   | M    | フィルタボックス形名 | N    | P  | Q    |
|--|------|------------|------|----|------|
| PDFY-P22, 28, 36GMG3<br>PDFY-P22, 28, 36GMG4 | 986  | PAC-KF50TB | 660  | 7  | 600  |
| PDFY-P45, 56GMG3<br>PDFY-P45, 56GMG4         | 1426 | PAC-KF51TB | 860  | 9  | 800  |
| PDFY-P71, 80, 90GMG3<br>PDFY-P71, 80, 90GMG4 |      | PAC-KF52TB | 1060 | 11 | 1000 |
| PDFY-P112, 140GMG3<br>PDFY-P112, 140GMG4     | 1751 | PAC-KF53TB | 1360 | 14 | 1300 |

ドレン配管接続図



<フィルタボックス組込み仕様(後吸込)>

| 作成日付<br>ISSUED | 改定日付<br>REVISED | TITLE  |
|----------------|-----------------|--|
| 15-01-28       | 16-03-17        | PDFY-P22~140GMG3, PDFY-P22~140GMG4<br>インバータマルチエアコン フリープランシステム<br>天井ビルトイン形室内ユニット外形図 |
| SCALE NTS      | 三菱電機株式会社        | DRW.NO. W KJ94T651<br>REV. A<br>PAGE 2/2   |