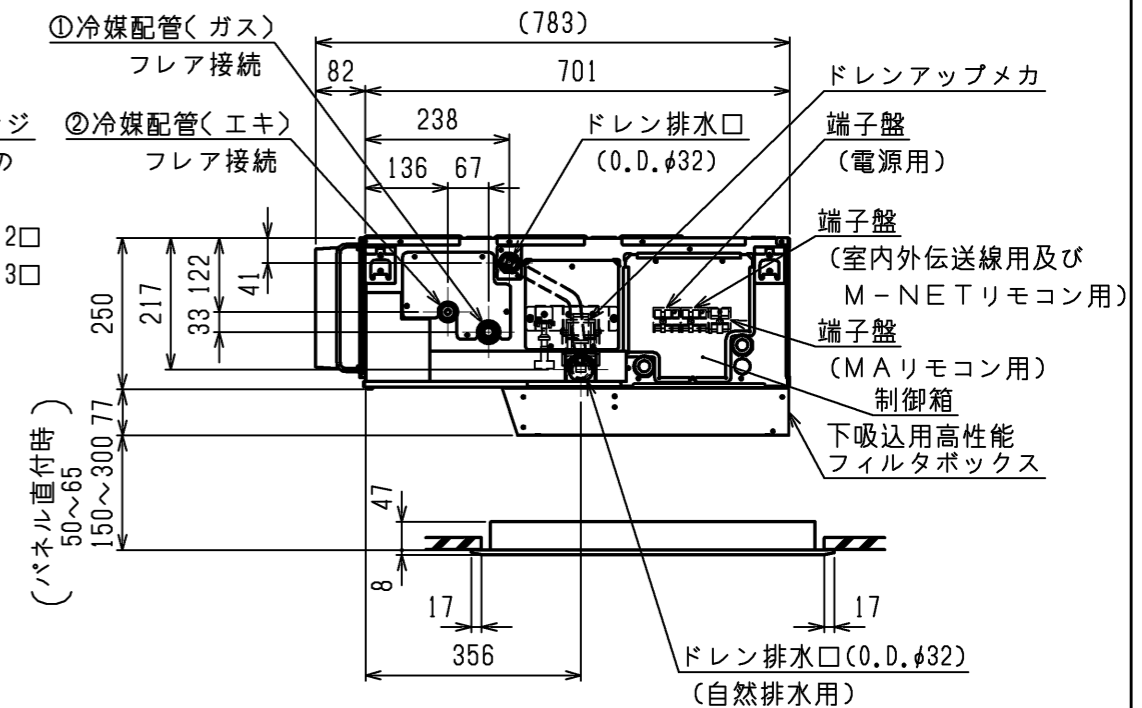


- 注1. 吊りボルトは耐震など必要に応じ、振れ止め用耐震支持部材にて補強を行ってください。
- 注2. 吊りボルトおよび振れ止め用耐震支持部材はM10を使用してください。(現地御手配)
- 注3. ドレンポンプ内蔵です。
- 注4. ドレンホースは、接着方式で室内ユニットと現地配管を固定してください。自然排水口にドレンホースを接続される場合は必ず弊社指定(サービス部品)のホースバンドをご使用ください。指定のホースバンド以外を使用すると排水口が割れる場合があります、水漏れの原因となります。
- 注5. 天井材組込タイプの化粧パネルをご使用の場合、天井材組込可能最大厚さは20mmです。



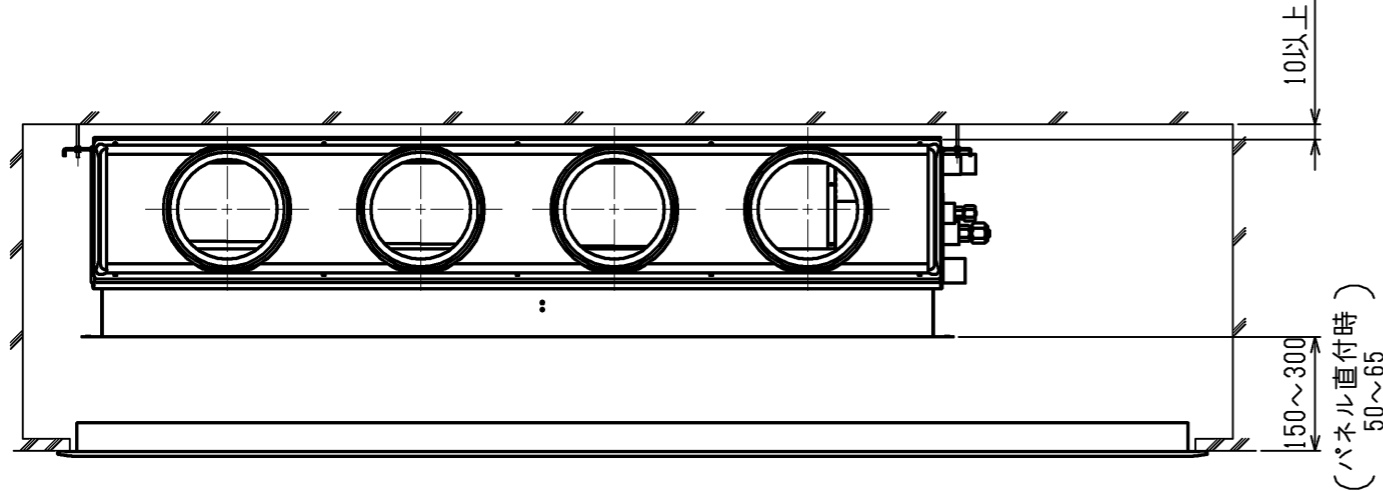
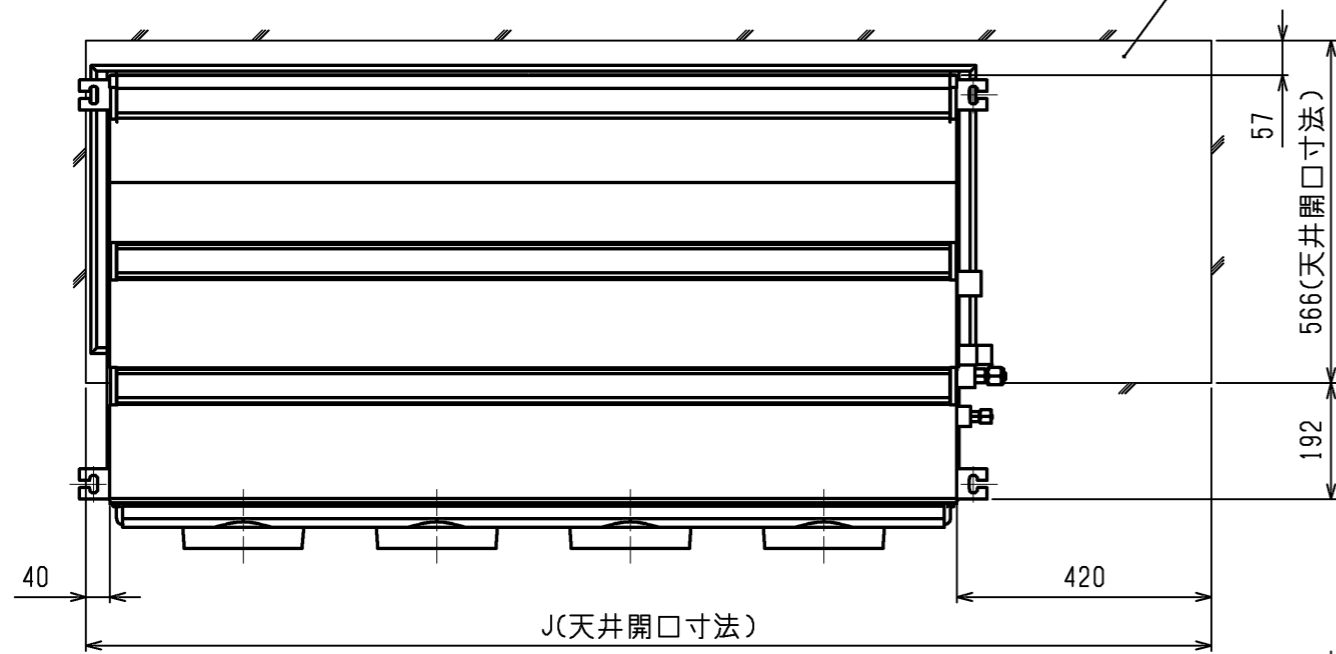
機種	パネル形名	A	B	C	D	E	F	G	H	①ガス配管サイズ*	②エキ配管サイズ*
PDFY-P22, 28, 36GMG3	CMP-P36DLWHG(塗装パネル)	700	754	800	210	280	-	-	1200	φ12.7	φ6.35
PDFY-P22, 28, 36GMG4	CMP-P36DLXHGG(天井材組込パネル)										
PDFY-P45, 56GMG3	CMP-P56DLWHG(塗装パネル)	900	954	1000	225	450	-	-	1400	φ15.88	φ9.52
PDFY-P45, 56GMG4	CMP-P56DLXHGG(天井材組込パネル)										
PDFY-P71, 80, 90GMG3	CMP-P90DLWHG(塗装パネル)	1100	1154	1200	230	320	320	-	1600		
PDFY-P71, 80, 90GMG4	CMP-P90DLXHGG(天井材組込パネル)										
PDFY-P112, 140GMG3	CMP-P160DLWHG(塗装パネル)	1400	1454	1500	220	320	320	320	1900		
PDFY-P112, 140GMG4	CMP-P160DLXHGG(天井材組込パネル)										

<高性能フィルタ組込み仕様(下吸込)>

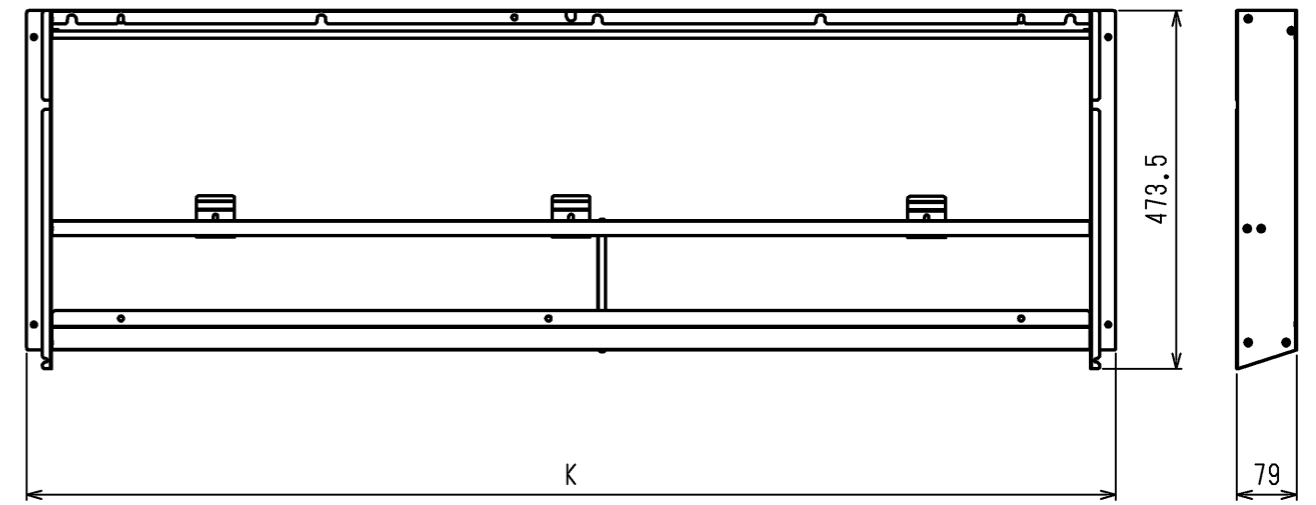
	作成日付 ISSUED	改定日付 REVISED	TITLE
DIM. mm	14-12-11	16-03-17	PDFY-P22~140GMG3, PDFY-P22~140GMG4 インバータマルチエアコン フリープランシステム 天井ビルトイン形室内ユニット外形図
SCALE NTS	三菱電機株式会社		DRW.NO. W KJ94T115
	REV. A	PAGE 1/2	

天井開口部詳細

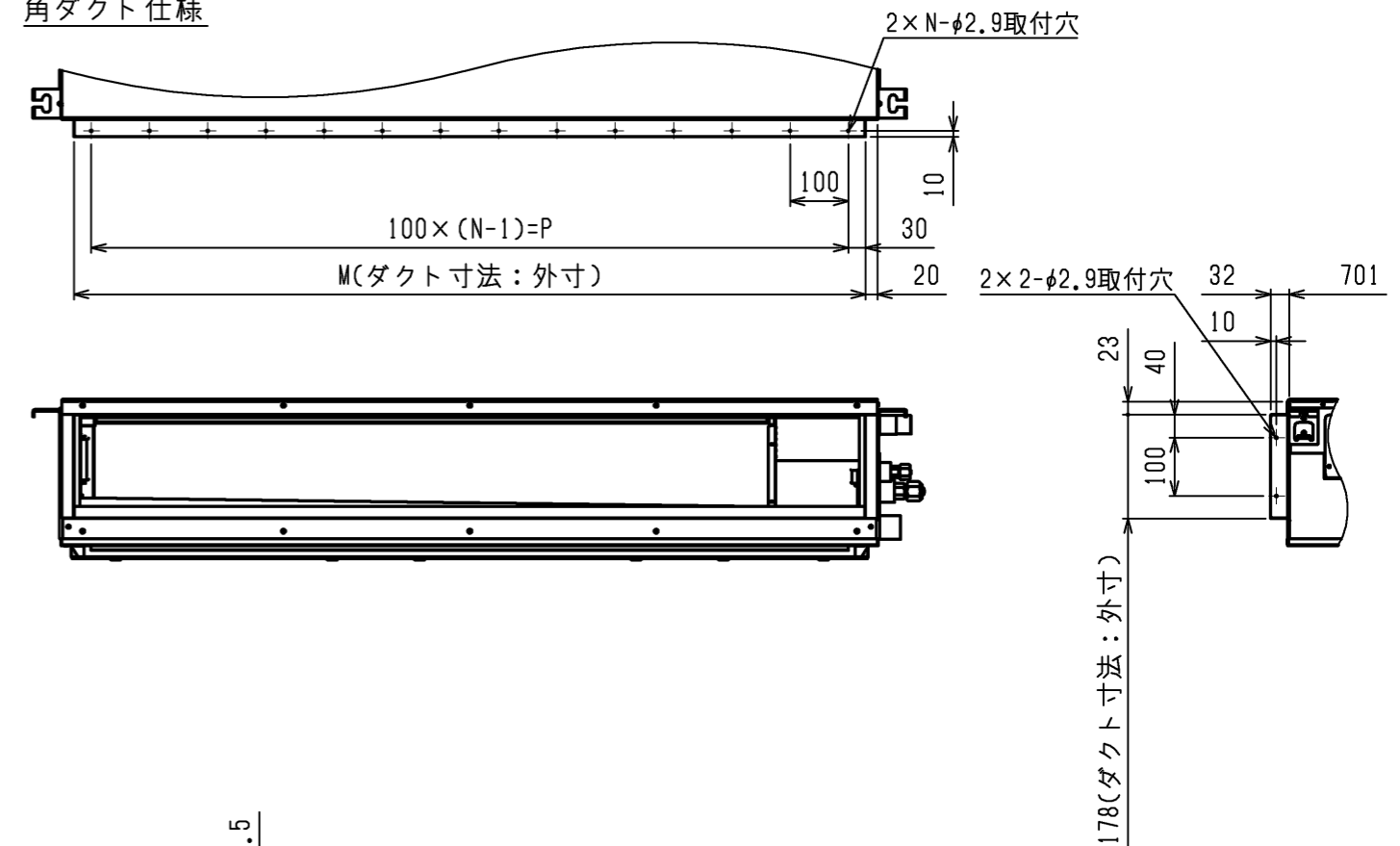
天井開口部



フィルタボックス (下吸込)

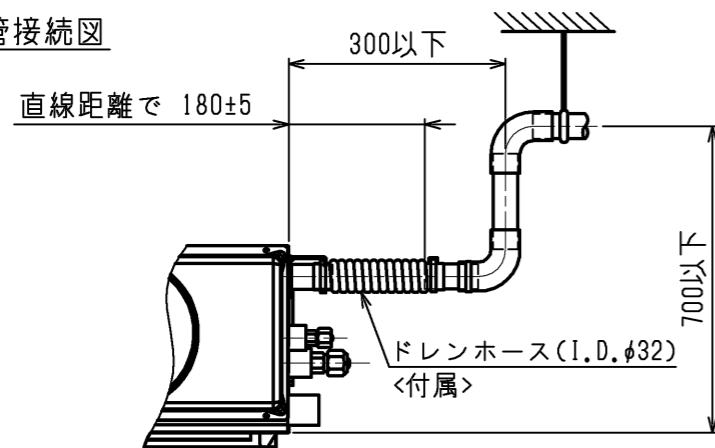


角ダクト仕様

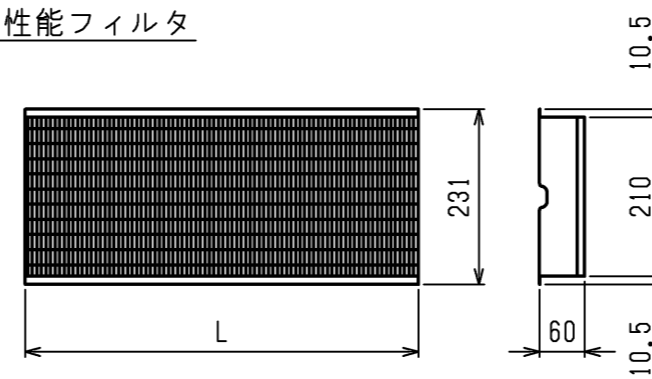


機種	J	フィルタボックス形名	K	高性能フィルタ形名	比色法	Lx個数	M	N	P
PDFY-P22, 28, 36GMG3 PDFY-P22, 28, 36GMG4	1160	PAC-KD50STB	740	PAC-KF10PAF PAC-KF20PAF	65% 90%	320x2	660	7	600
PDFY-P45, 56GMG3 PDFY-P45, 56GMG4	1360	PAC-KD51STB	940	PAC-KF11PAF PAC-KF21PAF	65% 90%	320x1, 520x1	860	9	800
PDFY-P71, 80, 90GMG3 PDFY-P71, 80, 90GMG4	1560	PAC-KD52STB	1140	PAC-KF12PAF PAC-KF22PAF	65% 90%	520x2	1060	11	1000
PDFY-P112, 140GMG3 PDFY-P112, 140GMG4	1860	PAC-KD53STB	1440	PAC-KF13PAF PAC-KF23PAF	65% 90%	320x1, 520x2	1360	14	1300

ドレン配管接続図



高性能フィルタ



<高性能フィルタ組込み仕様(下吸込)>

作成日付 ISSUED	改定日付 REVISED	TITLE
14-12-11	16-03-17	PDFY-P22~140GMG3, PDFY-P22~140GMG4 インバータマルチエアコン フリープランシステム 天井ビルトイン形室内ユニット外形図
DIM. mm	SCALE NTS	DRW.NO. W KJ94T115
REV. A	PAGE 2/2	三菱電機株式会社