

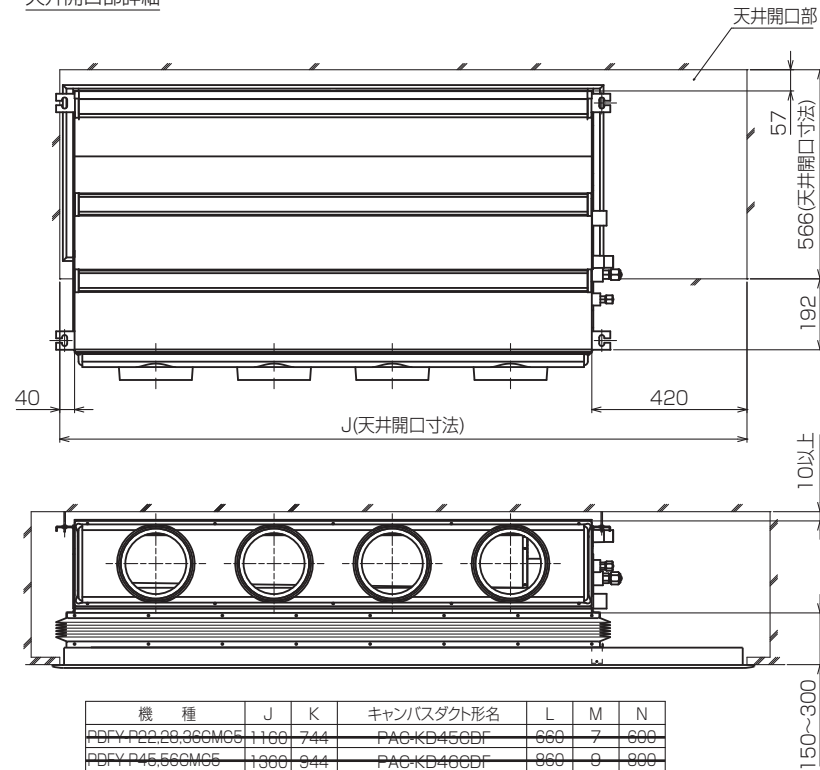
- 注1. 吊りボルトは耐震など必要に応じ、振れ止め用耐震支持部材にて補強を行ってください。
2. 吊りボルトおよび振れ止め用耐震支持部材はM10を使用してください。(現地御手配)
3. ドレンポンプ内蔵です。
4. ドレンホースは、接着方式で室内ユニットと現地配管を固定してください。自然排水口にドレンホースを接続される場合は必ず弊社指定(サービス部品)のホースバンドをご使用ください。指定のホースバンド以外を使用すると排水口が割れる場合があります。水漏れの原因となります。
5. オプションの高性能フィルター組込時は本体高さが55mmアップします。
6. 天井材組込タイプの化粧パネルをご使用の場合、天井材組込可能最大厚さは20mmです。

機種	パネル形名	A	B	C	D	E	F	G	H	①ガス配管サイズ	②エキ配管サイズ
PDFY-P22-20-90GMG5	CMP-P30DLWHG(塗装パネル)	700	754	800	210	280	-	-	1200	$\phi 12.7$	$\phi 6.35$
	CMP-P30DLXHG(天井材組込パネル)										
PDFY-P45-56CMG5	CMP-P50DLWHG(塗装パネル)	900	954	1000	225	450	-	-	1400	$\phi 15.88$	$\phi 9.52$
	CMP-P50DLXHG(天井材組込パネル)										
PDFY-P71-00-90GMG5	CMP-P90DLWHG(塗装パネル)	1100	1154	1200	230	320	320	-	1600	$\phi 15.88$	$\phi 9.52$
	CMP-P90DLXHG(天井材組込パネル)										
PDFY-P112-140CMG5	CMP-P100DLWHG(塗装パネル)	1400	1454	1500	220	320	320	320	1900	$\phi 15.88$	$\phi 9.52$
	CMP-P100DLXHG(天井材組込パネル)										

<キャンバスダクト組込み仕様(下吸込)> KL94C557

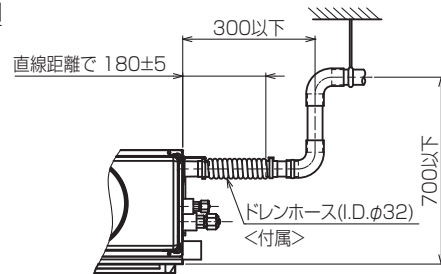
単位	スケール	作成日	形名	PDFY-P90GMG5
mm	NTS	2017-05-15	インバーターマルチエアコン フリープランシステム 天井ビルトイン形室内ユニット 外形図	
三菱電機株式会社		図番	GA-PDFYP90GMG5-CD	副番
				頁
				1/2

天井開口部詳細

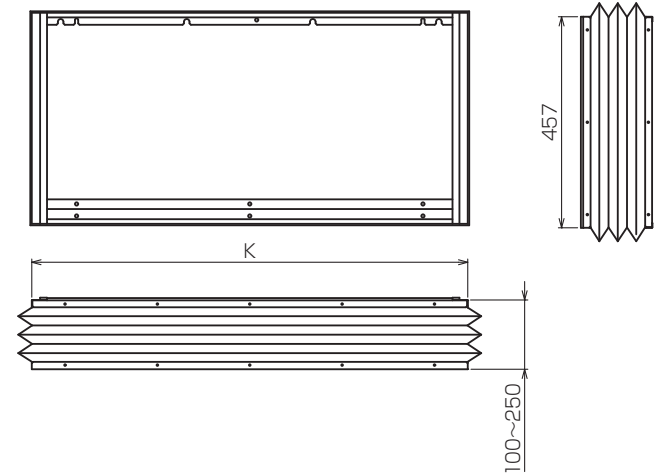


機種	J	K	キャンバスダクト形名	L	M	N
PDFY-P32.00.90GMG5	1160	744	PAC-KD45CDF	660	7	600
PDFY-P45.56GMG5	1360	944	PAC-KD46CDF	860	8	800
PDFY-P71.00.90GMG5	1560	1144	PAC-KD47CDF	1060	11	1000
PDFY-P112.140GMG5	1860	1444	PAC-KD48CDF	1360	14	1300

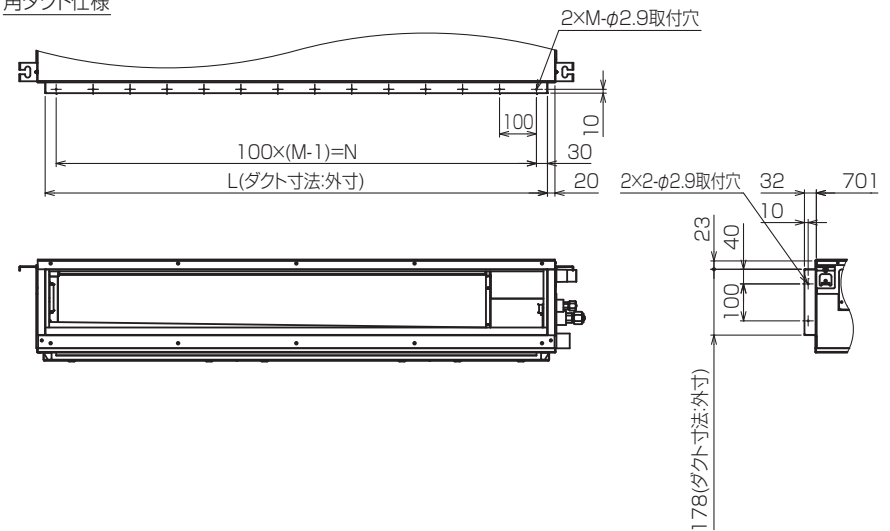
ドレン配管接続図



キャンバスダクト



角ダクト仕様



<キャンバスダクト組込み仕様(下吸込)> KL94C557

単位	スケール	作成日	形名	PDFY-P90GMG5
mm	NTS	2017-05-15	インバーターマルチエアコン フリープランシステム 天井ビルトイン形室内ユニット 外形図	
三菱電機株式会社			図番	GA-PDFYP90GMG5-CD
			副番	
			頁	2/2