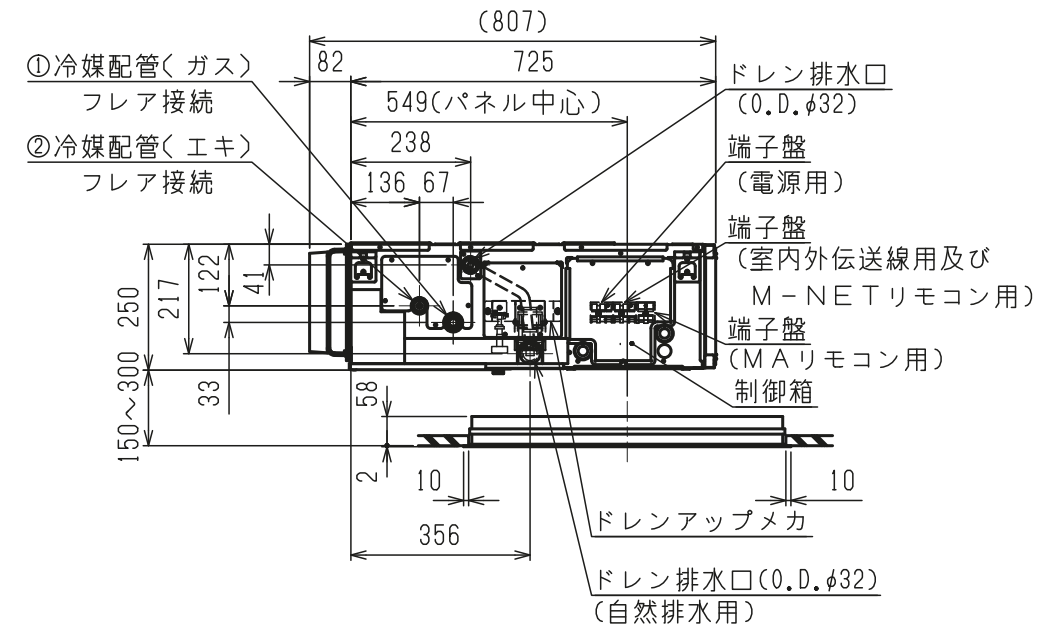


- 注1. 吊りボルトは耐震など必要に応じ、振れ止め用耐震支持部材にて補強を行ってください。
2. 吊りボルトおよび振れ止め用耐震支持部材はM10を使用してください。(現地御手配)
3. ドレンポンプ内蔵です。
4. ドレンホースは、接着方式で室内ユニットと現地配管を固定してください。自然排水口にドレンホースを接続される場合は必ず弊社指定(サービス部品)のホースバンドをご使用ください。指定のホースバンド以外を使用すると排水口が割れる場合があります、水漏れの原因となります。
5. 天井材組込タイプの化粧パネルをご使用の場合、天井材組込可能最大厚さは16mmです。

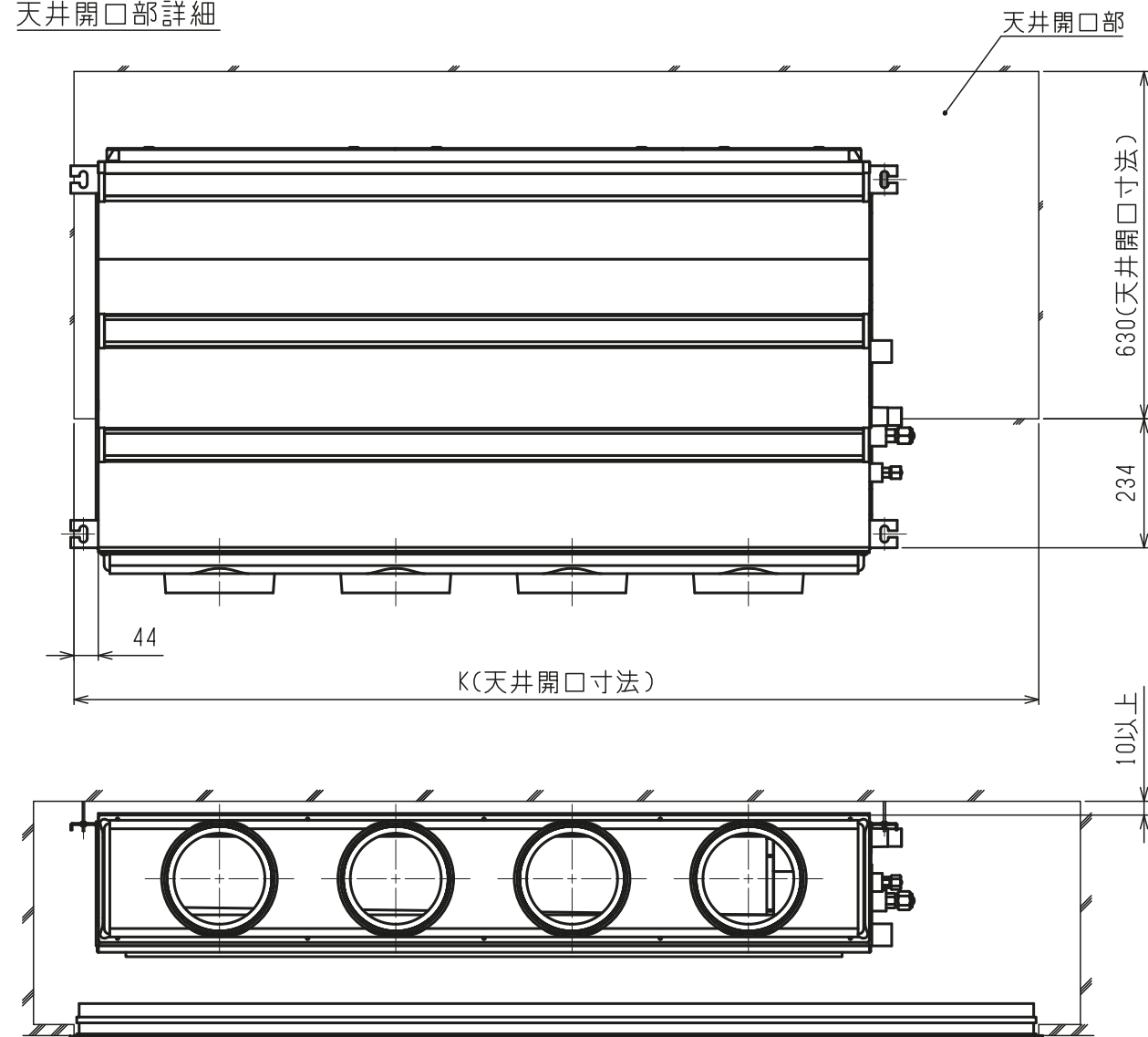


| 機種 | パネル形名 | A | B | C | D | E | F | G | H | J | ①ガス配管サイズ* | ②液配管サイズ* |
|----------------------|------------------------------|------|------|------|-----|-----|-----|-----|------|-------|-----------|----------|
| PDFY-P22, 28, 36GMG6 | CMP-P36DMWG1 (メンテナンスパネル) | 700 | 754 | 800 | 210 | 280 | - | - | 1000 | 149 | φ12.7 | φ6.35 |
| PDFY-P45, 56GMG6 | CMP-P90DMWG1 (メンテナンスパネル) | 900 | 954 | 1000 | 225 | 450 | - | - | 1440 | 219 | | |
| PDFY-P71, 80, 90GMG6 | CMP-P160DMWG1 (メンテナンスパネル) | 1100 | 1154 | 1200 | 230 | 320 | 320 | - | 1765 | 119 | φ15.88 | φ9.52 |
| PDFY-P112, 140GMG6 | CMP-P160DMWG1 (メンテナンスパネル) | 1400 | 1454 | 1500 | 220 | 320 | 320 | 320 | 1765 | 131.5 | | |

本図面の所有権は三菱電機株式会社にある。
THIS DOCUMENT IS THE PROPERTY OF MITSUBISHI ELECTRIC CORPORATION. <標準仕様(後吸込)>

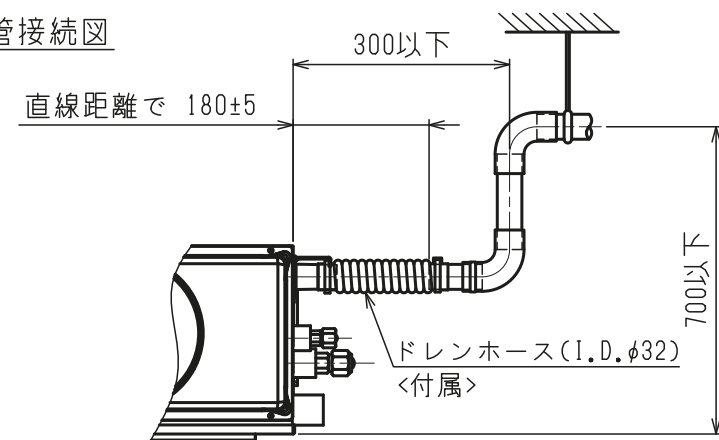
| | | | |
|---|----------------|-----------------|---|
| DIMENSIONS ARE IN MILLIMETERS 尺度 SCALE DO NOT SCALE | 作成日付 ISSUED | 改定日付 REVISED | TITLE |
| | 2018-09-14 | | PDFY-P22,28,36,45,56,71,80,90,112,140GMG6 インバーターマルチエアコン フリープランシステム 天井ビルトイン形室内ユニット 外形図 |
| 三菱電機株式会社 | | | DWG.NO. W KL94T684 |
| | | | REV. PAGE 1/2 |

天井開口部詳細

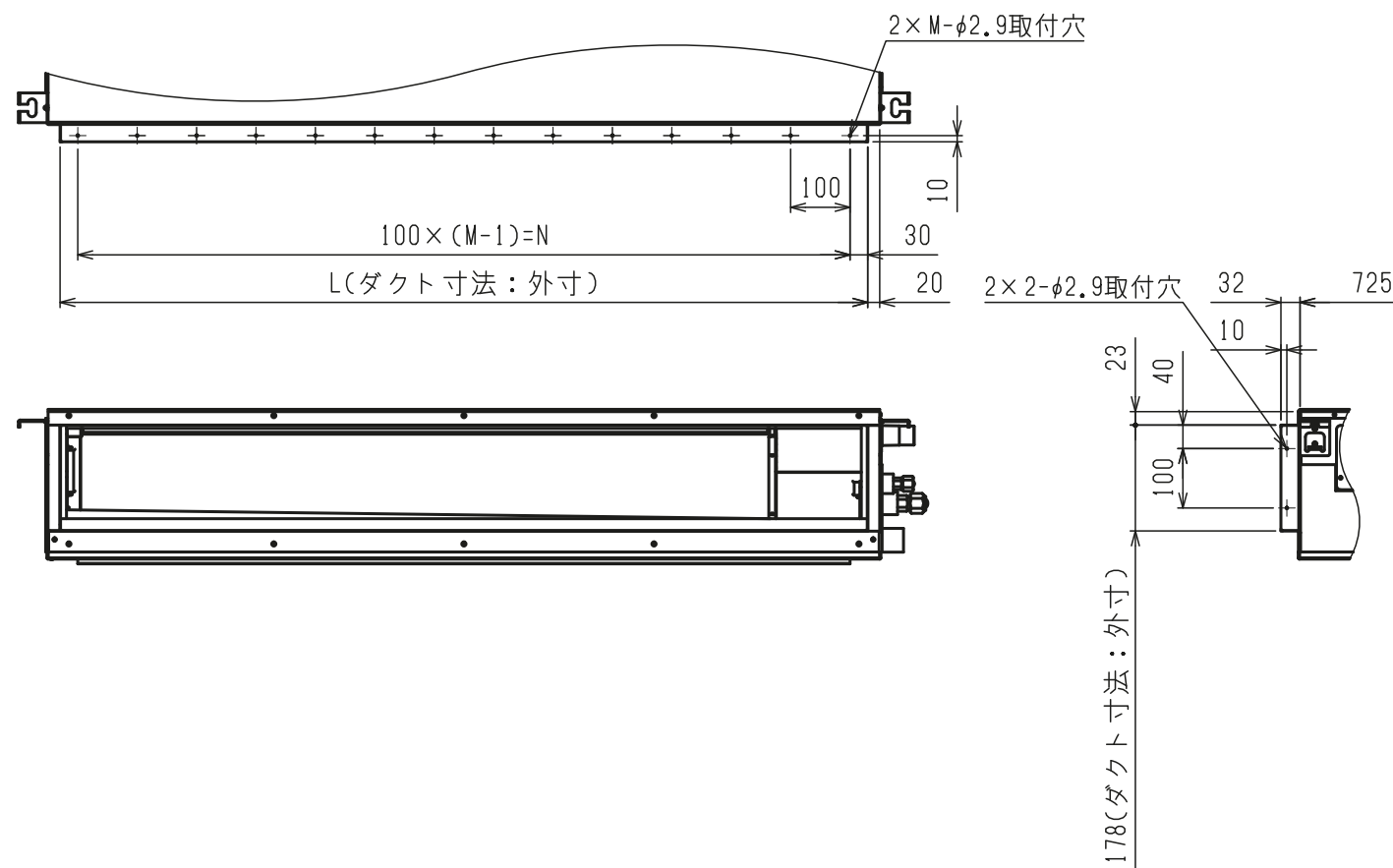


| 機種 | K | L | M | N |
|----------------------|------|------|----|------|
| PDFY-P22, 28, 36GMG6 | 986 | 660 | 7 | 600 |
| PDFY-P45, 56GMG6 | 1426 | 860 | 9 | 800 |
| PDFY-P71, 80, 90GMG6 | | 1060 | 11 | 1000 |
| PDFY-P112, 140GMG6 | 1751 | 1360 | 14 | 1300 |

ドレン配管接続図



角ダクト仕様



本図面の所有権は三菱電機株式会社にある。

THIS DOCUMENT IS THE PROPERTY OF MITSUBISHI ELECTRIC CORPORATION. <標準仕様(後吸込)>

| | | | |
|--------------------------------------|----------------|-----------------|---|
| <p>DIMENSIONS ARE IN MILLIMETERS</p> | 作成日付 ISSUED | 改定日付 REVISED | TITLE |
| | 2018-09-14 | | PDFY-P22,28,36,45,56,71,80,90,112,140GMG6 インバーターマルチエアコン フリープランシステム 天井ビルトイン形室内ユニット 外形図 |
| 尺度 SCALE DO NOT SCALE | 三菱電機株式会社 | | DWG.NO. W KL94T684 |
| | | REV. | PAGE 2/2 |