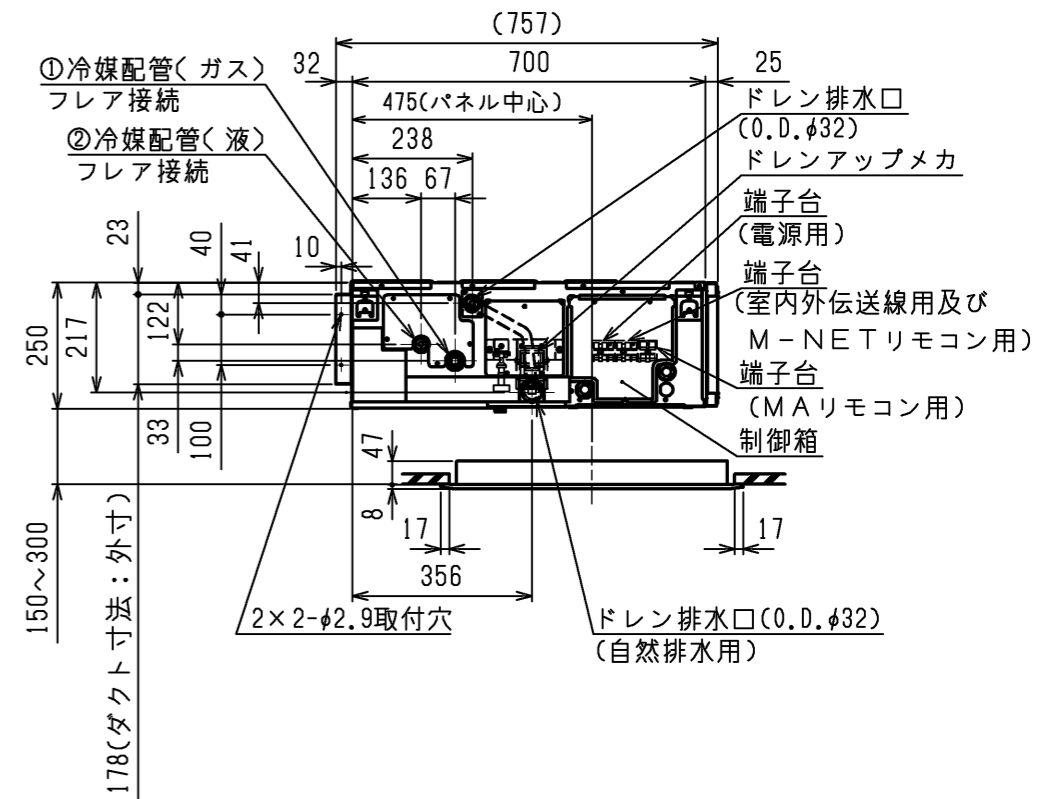


- 吊りボルトは耐震など必要に応じ、振れ止め用耐震支持部材にて補強を行ってください。
- 吊りボルトおよび振れ止め用耐震支持部材はM10を使用してください。  
(現地御手配)
- ドレンポンプ内蔵です。
- ドレンホースは、接着方式で室内ユニットと現地配管を固定してください。  
自然排水口にドレンホースを接続される場合は必ず弊社指定(サービス部品)のホースバンドをご使用ください。指定のホースバンド以外を使用すると排水口が割れる場合があります、水漏れの原因となります。
- ドレンポンプ試運転時は、室内制御基板上コネクタ(SWE)をONに差替えてください。ドレンポンプがまわります。
- 天井材組込タイプの化粧パネルをご使用の場合、天井材組込可能最大厚さは20mmです。
- ワンサイズダウン仕様の場合は、サービスおよびメンテナンスのため次頁"天井開口部詳細"のように別途点検口を設置してください。



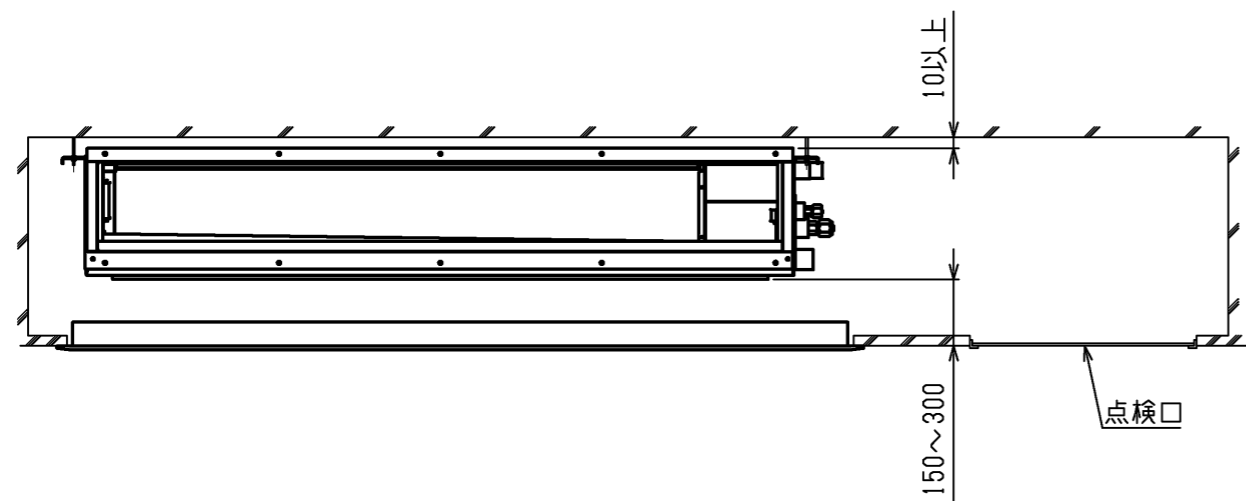
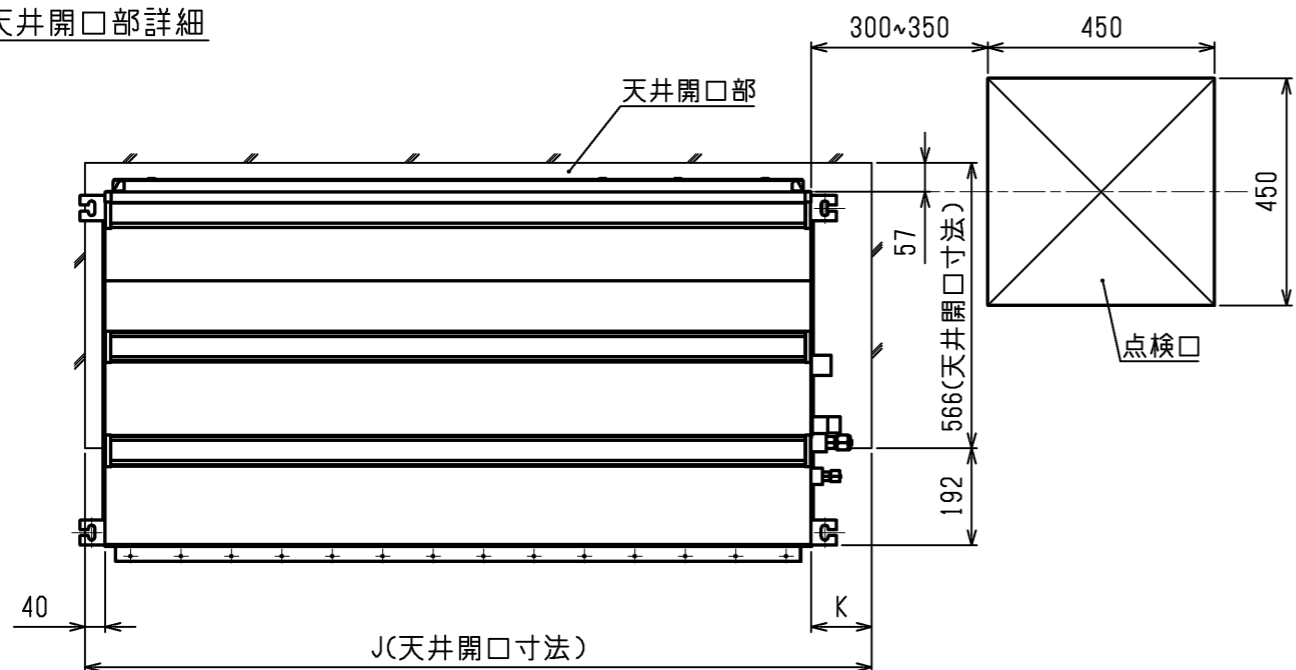
〈ワンサイズダウン吸込口付メンテナンスパネル仕様(後吸込)〉  
〈角ダクト組込み仕様(後吸込)〉

本図面の所有権は三菱電機株式会社にある。  
THIS DOCUMENT IS THE PROPERTY OF MITSUBISHI ELECTRIC CORPORATION.

機種	パネル形名	A	B	C	D	E	F	G	H	①ガス配管サイズ	②液配管サイズ
PDFY-P22, 28, 36GMG7	CMP-P22DLWHG(塗装パネル) CMP-P22DLXHGC(天井材組込パネル)	700	754	800	660	7	600	820	-	φ12.7	φ6.35
PDFY-P45, 56GMG7	CMP-P36DLWHG(塗装パネル) CMP-P36DLXHGC(天井材組込パネル)	900	954	1000	860	9	800	1200	90		
PDFY-P71, 80, 90GMG7	CMP-P56DLWHG(塗装パネル) CMP-P56DLXHGC(天井材組込パネル)	1100	1154	1200	1060	11	1000	1400	90	φ15.88	φ9.52
PDFY-P112, 140GMG7	CMP-P90DLWHG(塗装パネル) CMP-P90DLXHGC(天井材組込パネル)	1400	1454	1500	1360	14	1300	1600	40		

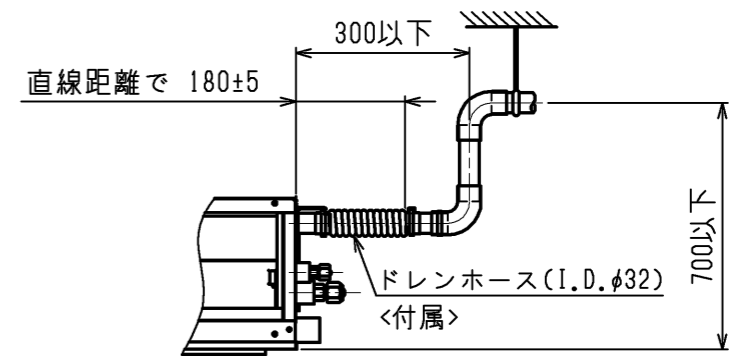
作成日付 ISSUED	改定日付 REVISED	TITLE
2021-08-19		PDFY-P22,28,36,45,56,71,80,90,112,140GMG7 インバーターマルチエアコン フリープランシステム 天井ビルトイン形室内ユニット 外形図
R 度 SCALE DO NOT SCALE		三菱電機株式会社
DWG.NO. W KB96C4LT	REV.	PAGE 1/2

天井開口部詳細



機種	J	K
PDFY-P22, 28, 36GMG7	780	40
PDFY-P45, 56GMG7	1160	220
PDFY-P71, 80, 90GMG7	1360	
PDFY-P112, 140GMG7	1560	120

ドレン配管接続図



<ワンサイズダウン吸込口付メンテナンスパネル仕様(後吸込)>  
<角ダクト組込み仕様(後吸込)>

本図面の所有権は三菱電機株式会社にある。  
THIS DOCUMENT IS THE PROPERTY OF MITSUBISHI ELECTRIC CORPORATION.

 DIMENSIONS ARE IN MILLIMETERS	作成日付 ISSUED	改定日付 REVISED	TITLE	PDFY-P22,28,36,45,56,71,80,90,112,140GMG7 インバーターマルチエアコン フリープランシステム 天井ビルトイン形室内ユニット 外形図
	2021-08-19			
尺度 SCALE DO NOT SCALE	三菱電機株式会社		DWG.NO. W KB96C4LT	REV. PAGE 2/2