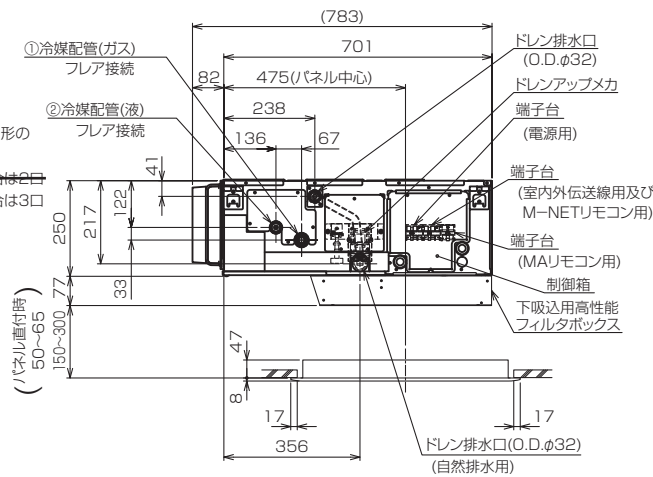


- 注1.吊りボルトは耐震など必要に応じ、振れ止め用耐震支持部材にて補強を行ってください。
 2.吊りボルトおよび振れ止め用耐震支持部材はM10を使用してください。(現地御手配)
 3.ドレンポンプ内蔵です。
 4.ドレンホースは、接着方式で室内ユニットと現地配管を固定してください。自然排水口にドレンホースを接続される場合は必ず弊社指定(サービス部品)のホースバンドをご使用ください。指定のホースバンド以外を使用すると排水口が割れる場合があり、水漏れの原因となります。
 5.天井材組込タイプの化粧パネルをご使用の場合、天井材組込可能最大厚さは20mmです。



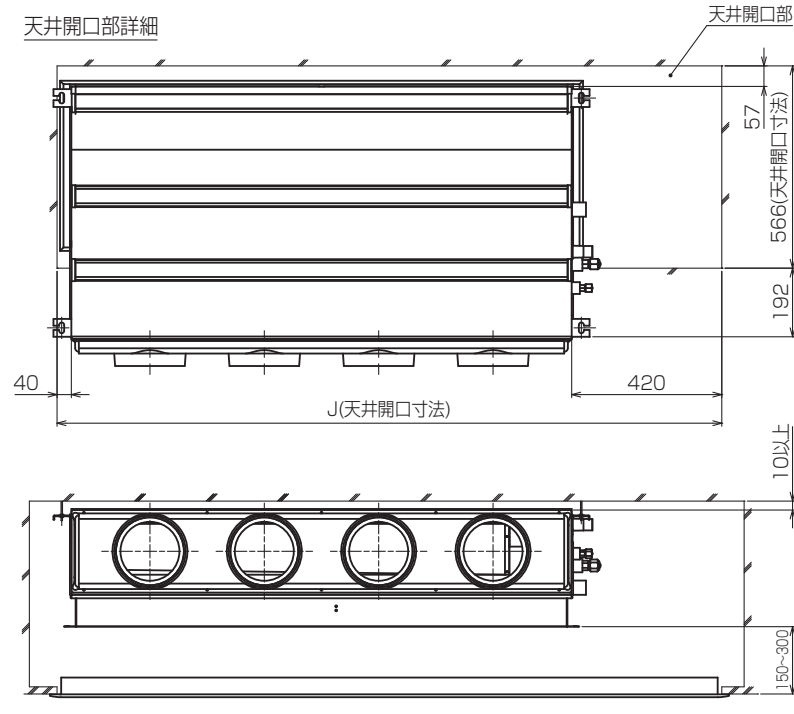
<高性能フィルタ組込み仕様(下吸込)>

| 機種 | パネル形名 | A | B | C | D | E | F | G | H | ① ガス配管サイズ | ② 液配管サイズ |
|--------------------|--------------------------|------|------|------|-----|-----|-----|-----|------|-----------|----------|
| PDFY-P22.20.90GMG7 | GMP-P90DLWHG(塗装パネル) | 700 | 754 | 800 | 210 | 200 | | | 1200 | φ12.7 | φ6.35 |
| | GMP-P90DLXHIG(天井材組込パネル) | | | | | | | | | | |
| PDFY-P45.56GMG7 | GMP-P56DLWHG(塗装パネル) | 900 | 954 | 1000 | 225 | 450 | | | 1400 | φ15.88 | φ9.52 |
| | GMP-P56DLXHIG(天井材組込パネル) | | | | | | | | | | |
| PDFY-P71.00.90GMG7 | CMP-P90DLWHG(塗装パネル) | 1100 | 1154 | 1200 | 230 | 320 | 320 | | 1600 | φ15.88 | φ9.52 |
| | CMP-P90DLXHIG(天井材組込パネル) | | | | | | | | | | |
| PDFY-P112.140GMG7 | GMP-P160DLWHG(塗装パネル) | 1400 | 1454 | 1500 | 220 | 320 | 320 | 320 | 1000 | φ15.88 | φ9.52 |
| | GMP-P160DLXHIG(天井材組込パネル) | | | | | | | | | | |

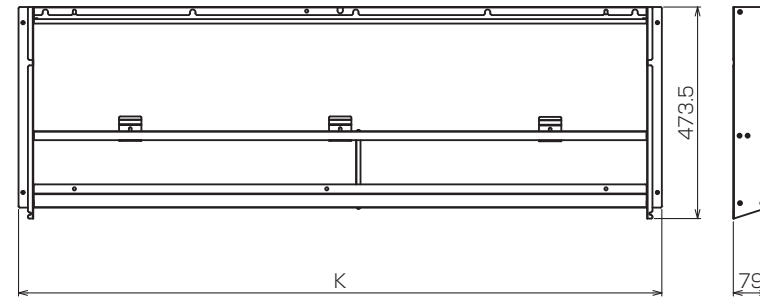
本図面の所有権は三菱電機株式会社にある。
 THIS DOCUMENT IS THE PROPERTY OF MITSUBISHI ELECTRIC CORPORATION. KB94C29E

| | | | | |
|-------------------------------|-----------------|------------|--|----------------------|
| 単位 | スケール | 作成日 | 形名 | PDFY-P90GMG7 |
| DIMENSIONS ARE IN MILLIMETERS | 尺度 DO NOT SCALE | 2020-01-31 | インバータマルチエアコン フリープランシステム 天井ビルトイン形室内ユニット 外形図 | |
| 三菱電機株式会社 | | | 図番 | GA-PDFYP90GMG7-BIHPF |
| | | | 副番 | |
| | | | 頁 | 1/2 |

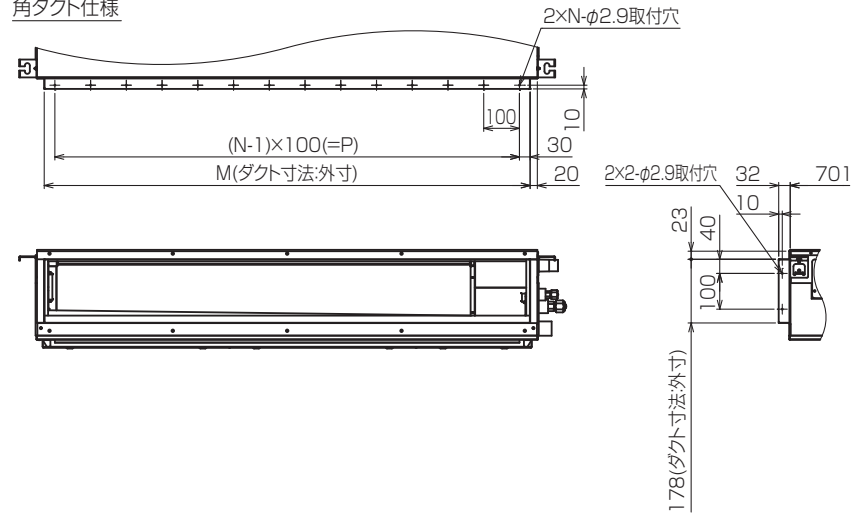
天井開口部詳細



フィルタボックス(下吸込)

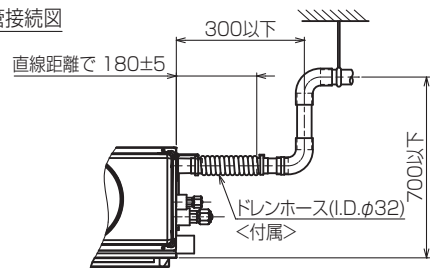


角ダクト仕様

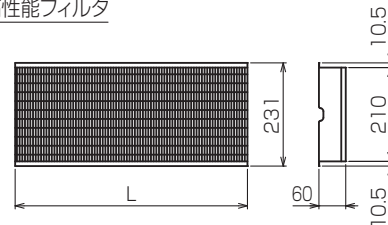


| 適用機種 | J | フィルタボックス形名 | K | 高性能フィルタ形名 | 比色法 | Lx個数 | M | N | P |
|--------------------|------|-------------|------|-------------|-----|-------------|------|----|------|
| PDFY-P22.23.36CMG7 | 1160 | PAC-KD50STB | 740 | PAC-KF10PAF | 65% | 320x2 | 660 | 7 | 600 |
| | | | | PAC-KF20PAF | 90% | 320x2 | | | |
| PDFY-P45.56CMG7 | 1360 | PAC-KD51STB | 940 | PAC-KF11PAF | 65% | 320x1.520x1 | 860 | 9 | 800 |
| | | | | PAC-KF21PAF | 90% | 320x1.520x1 | | | |
| PDFY-P71.69.90GMG7 | 1560 | PAC-KD52STB | 1140 | PAC-KF12PAF | 65% | 520x2 | 1060 | 11 | 1000 |
| | | | | PAC-KF22PAF | 90% | 520x2 | | | |
| PDFY-P112.140GMG7 | 1860 | PAC-KD53STB | 1440 | PAC-KF13PAF | 65% | 320x1.520x2 | 1360 | 14 | 1300 |
| | | | | PAC-KF23PAF | 90% | 320x1.520x2 | | | |

ドレン配管接続図



高性能フィルタ



<高性能フィルタ組み込み仕様(下吸込)>

本図面の所有権は三菱電機株式会社にある。
THIS DOCUMENT IS THE PROPERTY OF MITSUBISHI ELECTRIC CORPORATION.

KB94C29E

| 単位 | スケール | 作成日 | 形名 | PDFY-P90GMG7 |
|-------------------------------|-----------------|------------|--|----------------------|
| DIMENSIONS ARE IN MILLIMETERS | 尺度 DO NOT SCALE | 2020-01-31 | インバータマルチエアコン フリープランシステム 天井ビルトイン形室内ユニット 外形図 | |
| 三菱電機株式会社 | | | 図番 | GA-PDFYP90GMG7-BIHPF |
| | | | 副番 | |
| | | | 頁 | 2/2 |