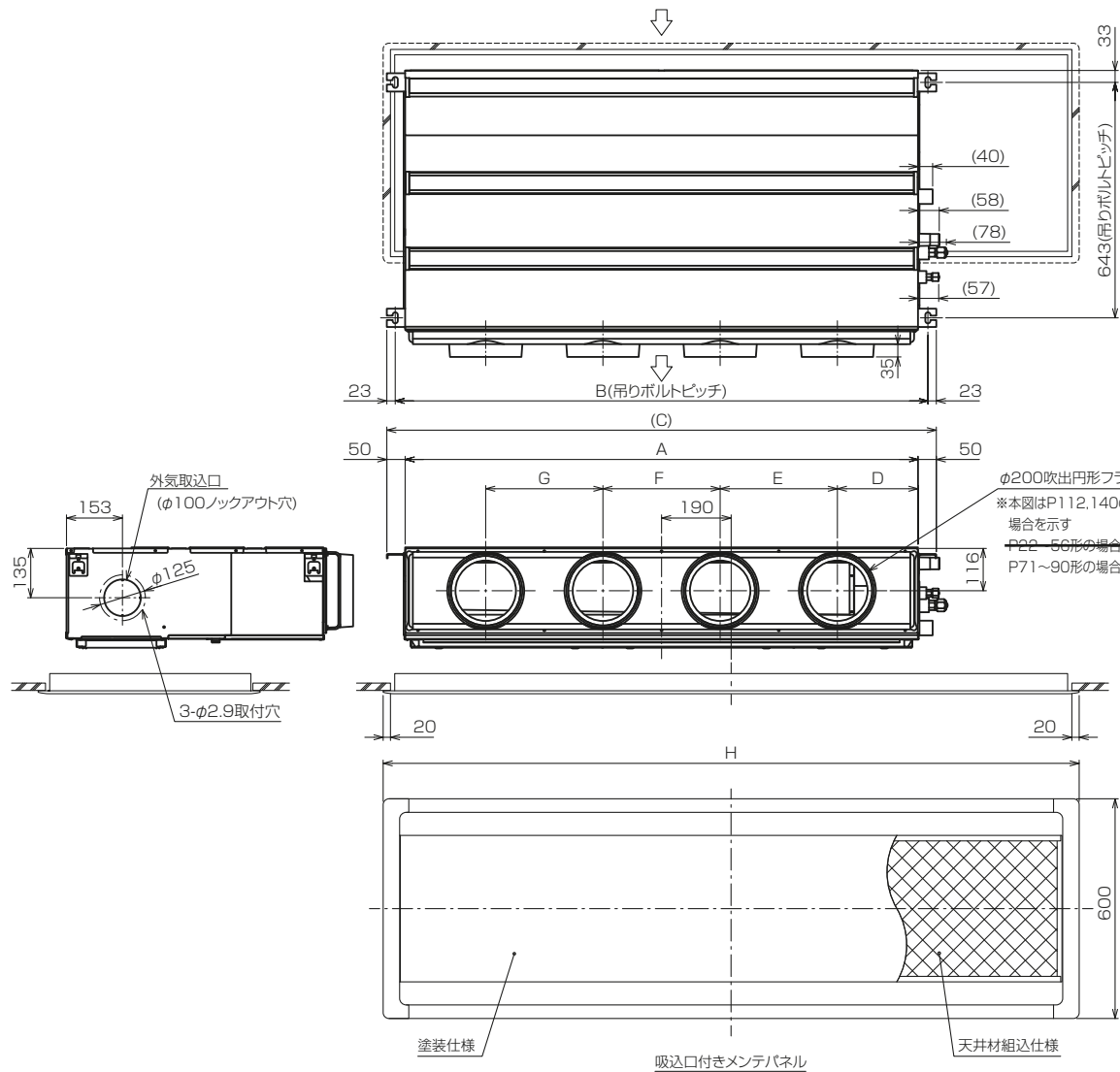
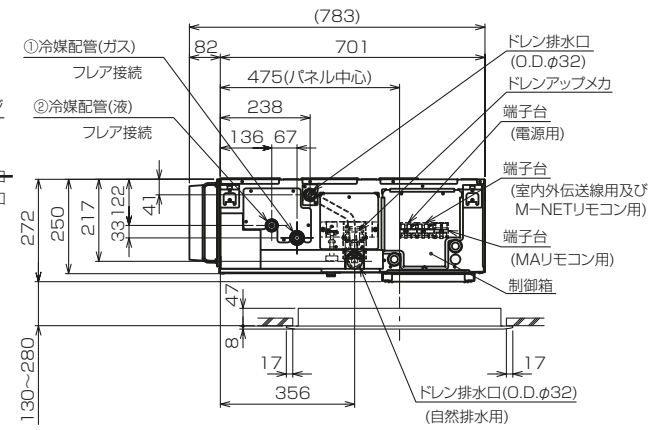


パッケージエアコン 室内ユニット仕様書 (天井ビルトイン形・新冷媒シリーズ)						
形名	PDFY-P90GMG7		台数		記号	
			冷房		暖房	
電源			単相 200V 60Hz			
能力			kW		9.0	10.0
SHF					0.71	—
空気条件	室内側	乾球温度 / 湿球温度	°C		27 / 19	20 / —
	室外側	乾球温度 / 湿球温度	°C		35 / —	7 / 6
電気特性	消費電力		kW		0.19	0.17
	運転電流		A		1.08	0.97
リモコン温度設定範囲			°C		19~30 (トライ含)	17~28
送風機	形式 × 個数		シロココアン × 2			
	風量 (強/中/弱)		m ³ /min		22.0 / 18.0 / 13.0	
	機外静圧		Pa		(10)・30・(50)・(85)・(110) { (20)・40・(60)・(95)・(120) }	
	電動機出力		kW		0.121 × 1	
外装			本体: 溶融亜鉛メッキ鋼板 ハル: ビューホワイト 6.4Y 8.9/0.4			
外形寸法 (本体) <高さ×幅×奥行>			mm		272×1100×701	
外形寸法 (ハル) <高さ×幅×奥行>			mm		55×1600×600	
熱交換器形式			クロスフィン			
エアフィルター			合成繊維不織布エアフィルター (ロングライフ、抗菌・防カビ仕様)			
防音・断熱材			発泡ポリスチレン、発泡ポリエチレン、ウレタンフォーム			
冷媒配管サイズ 液 / ガス			mm		φ9.52 / φ15.88	
ドレン配管サイズ			mm		外径φ32 (PVC管 VP-25接続可)	
運転音<PWL> (強/中/弱)			dB		64 / 61 / 58	
質量			kg		本体: 33 ハル: 11	
機外配線	最小電線太さ		mm		1.6	
	配線用遮断機		A		15	
構成部品	運転調整装置 (別売)		ワイヤードリモコン: MASMARTリモコン、MASM-リモコン M-NETリモコン ワイヤレスリモコン (操作部+受光部; 受光部は本体には取付できません)			
	メンテナンスハル (別売)		吸込口付メンテナンスハル (塗装/天井材組込用) メンテナンスハル (塗装、天井材組込用兼用)			
付属品	据付説明書、取扱説明書、冷媒配管用断熱パイプ、ドレンホース、ドレンホース用断熱パイプ、結束バンド、吊り用座金、円形ダクトフランジ					
特記事項、標準外仕様等	風量・電気特性・運転音は、標準機外静圧30 [40] Paの値です。 機外静圧の [] 内は、角ダクト仕様の値です。 機外静圧欄の () 内数値は、静圧変更設定時の値です。 後吸込仕様の機外静圧は、(20)・40・(60)・(95)・(120) { (30)・50・(70)・(105)・(130) } です。					
注意事項	<ol style="list-style-type: none"> 1. 冷暖房能力および電気特性はJIS B8616:2015およびJRA4002:2016の条件による値です。 2. 実際の冷暖房能力特性は内・外ユニットの組合せにより変わりますので技術資料をご覧ください。 3. 運転音はJISB8616: 2015に基づいた値です。 4. メンテナンスハルや別売部品組込みにより電気特性、機外静圧、騒音などが変化する場合があります。詳細は据付説明書及び別売部品組込仕様書をご覧ください。 5. ドレンアップ 効のドレンアップ 高さは本体下面から最高700mmです。 6. 本製品を長く安心してお使い頂く為には定期的な保守・点検が必要です。各部品の点検、保全周期については日本冷凍空調工業会発行のガイドラインを参考にしてください。 7. 天井内が高湿多湿雰囲気 (露点温度26℃以上) で長時間運転されると、室内ユニットに結露する場合があります。 					

パッケージエアコン 室内ユニット仕様書		形名	PDFY-P90GMG7	
三菱電機株式会社		20-03-05	仕様書番号	WYNC2-9678-6



- 注1.吊りボルトは耐震など必要に応じ、振れ止め用耐震支持部材にて補強を行ってください。
 2.吊りボルトおよび振れ止め用耐震支持部材はM10を使用してください。(現地御手配)
 3.ドレンポンプ内蔵です。
 4.ドレンポンプ試運転時は、室内制御基板上コネクタ(SWE)をONに差し替えてください。ドレンポンプがまわります。
 5.ドレンホースは、接着方式で室内ユニットと現地配管を固定してください。自然排水口にドレンホースを接続される場合は必ず弊社指定(サービス部品)のホースバンドをご使用ください。指定のホースバンド以外を使用すると排水口が割れる場合があり、水漏れの原因となります。
 6.オプションの高性能フィルタ組込時は本体高さが55mmアップします。
 7.天井材組込タイプの化粧パネルをご使用の場合、天井材組込可能最大厚さは20mmです。

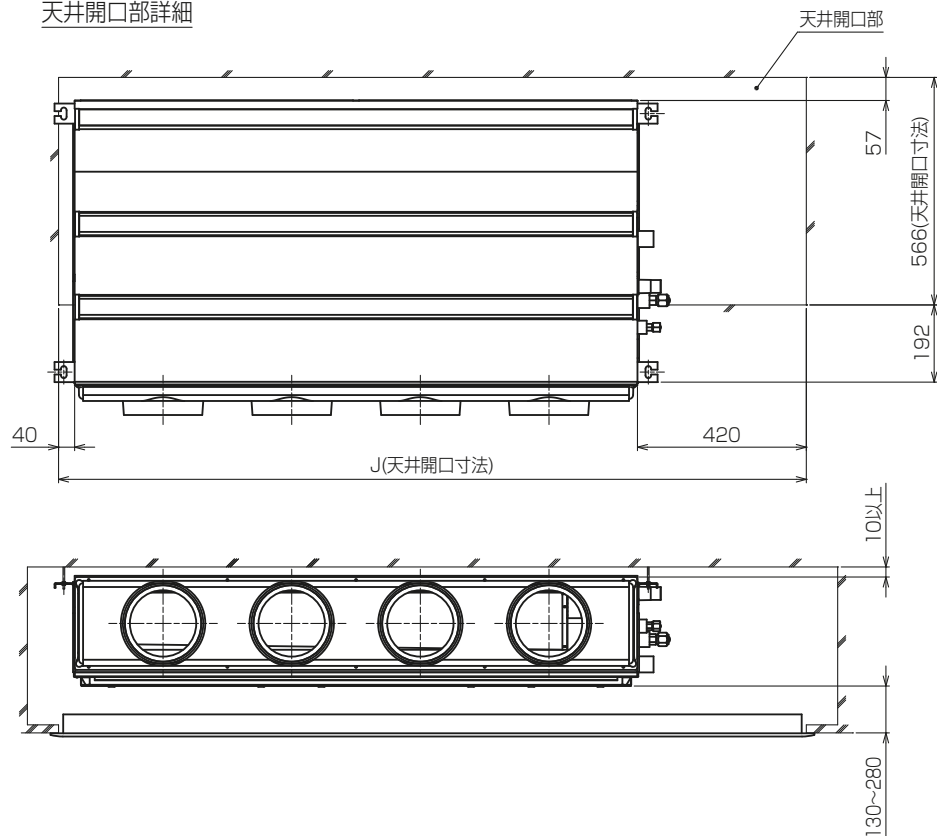


機種	パネル形名	A	B	C	D	E	F	G	H	①ガス配管サイズ	②液配管サイズ
PDFY-P90GMG7	CMP-P90DLWHG(塗装パネル)	700	754	800	210	200			1200	φ12.7	φ8.35
	CMP-P90DLXHG(天井材組込パネル)										
PDFY-P45.56GMG7	CMP-P45DLWHG(塗装パネル)	900	954	1000	225	450			1400	φ15.88	φ9.52
	CMP-P45DLXHG(天井材組込パネル)										
PDFY-P71.89.90GMG7	CMP-P90DLWHG(塗装パネル)	1100	1154	1200	230	320	320		1600	φ15.88	φ9.52
	CMP-P90DLXHG(天井材組込パネル)										
PDFY-P112.140GMG7	CMP-P100DLWHG(塗装パネル)	1400	1454	1500	220	320	320	320	1900	φ15.88	φ9.52
	CMP-P100DLXHG(天井材組込パネル)										

本図面の所有権は三菱電機株式会社にある。
 THIS DOCUMENT IS THE PROPERTY OF MITSUBISHI ELECTRIC CORPORATION.
 <標準仕様(下吸込)>
 KB94C26Z

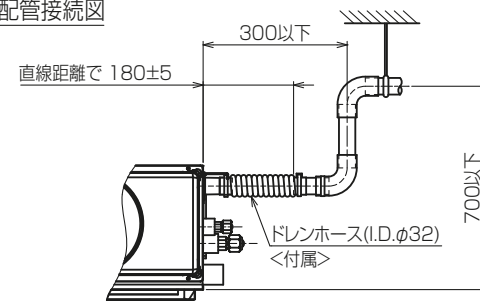
単位	スケール	作成日	形名	PDFY-P90GMG7
DIMENSIONS ARE IN MILLIMETERS	尺度 DO NOT SCALE	2020-01-15	インバータマルチエアコン フリープランシステム 天井ビルトイン形室内ユニット 外形図	
三菱電機株式会社			図番	GA-PDFYP90GMG7-BI
			副番	
			頁	1/2

天井開口部詳細

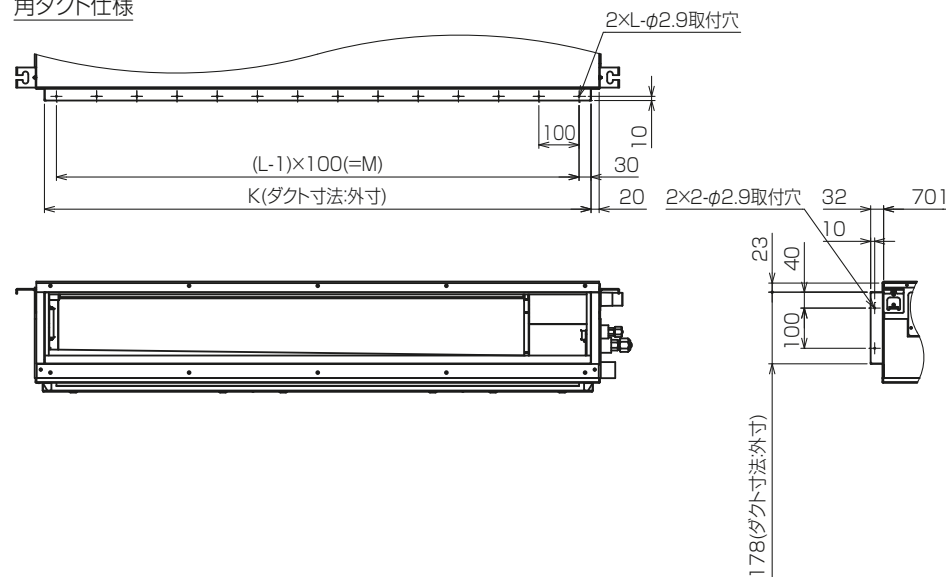


機種	J	K	L	M
PDFY-P22.20.300MG7	1100	600	7	600
PDFY-P45.500MG7	1300	800	9	800
PDFY-P71.80.900MG7	1560	1060	11	1000
PDFY-P112.1400MG7	1800	1300	14	1300

ドレン配管接続図



角ダクト仕様



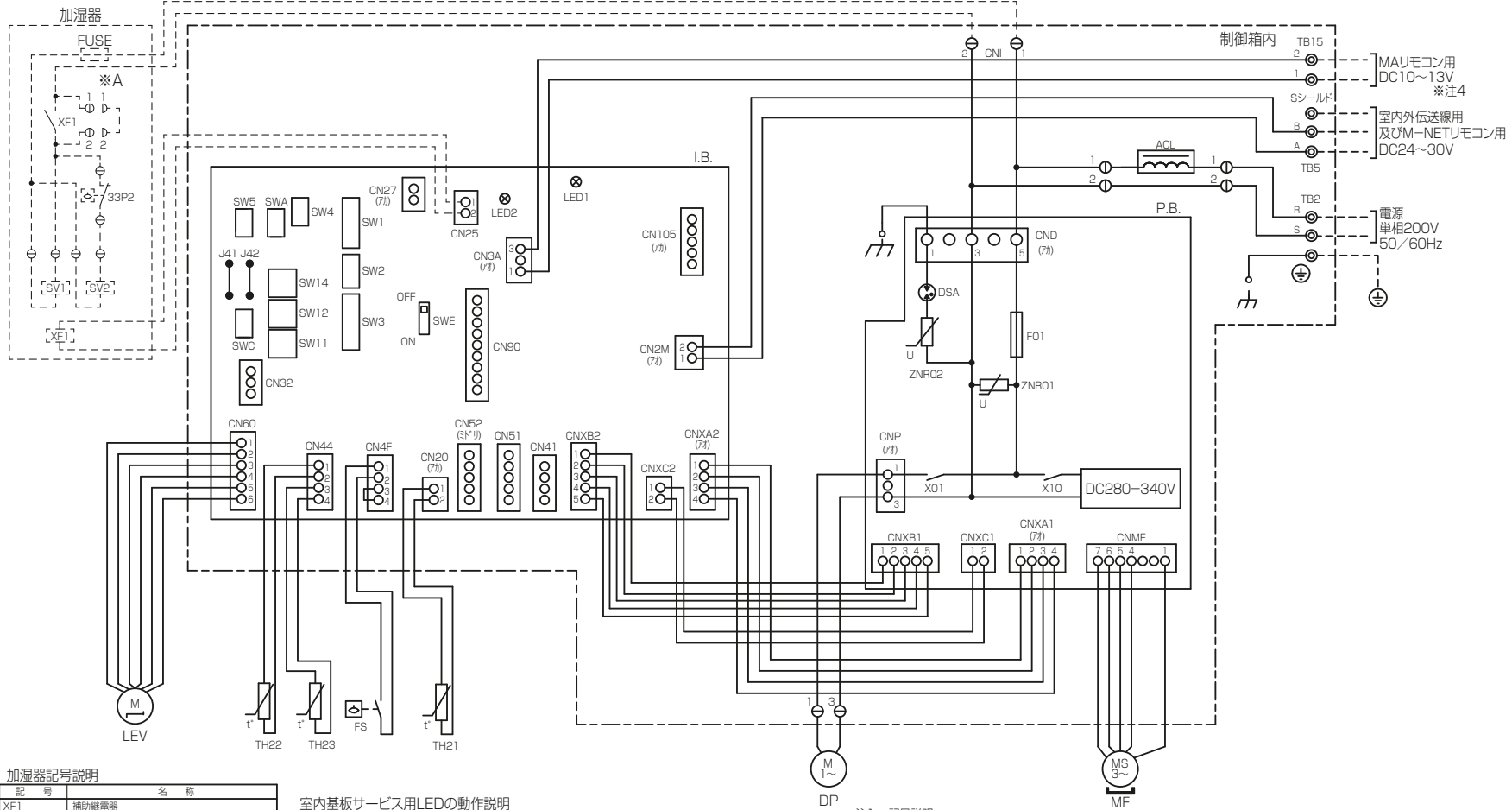
<標準仕様(下吸込)>

本図面の所有権は三菱電機株式会社にある。

THIS DOCUMENT IS THE PROPERTY OF MITSUBISHI ELECTRIC CORPORATION.

KB94C26Z

単位	スケール	作成日	形名	PDFY-P90GMG7
DIMENSIONS ARE IN MILLIMETERS	尺度 DO NOT SCALE	2020-01-15	インバータマルチエアコン フリープランシステム 天井ビルトイン形室内ユニット 外形図	
三菱電機株式会社			図番	GA-PDFYP90GMG7-BI
			副番	
			頁	2/2



加湿器記号説明

記号	名称
XF1	補助継電器
SV1.2	電磁弁(加湿給水用)
33P2	圧力スイッチ(水位検知用)
FUSE	ヒューズ(5A)

室内基板サービス用LEDの動作説明

記号	名称
LED1	主電源(室内機200V)印加時→点灯
LED2	MA/LED給電時→点灯

室内ユニット記号説明

記号	名称	記号	名称	記号	名称
I.B.	室内ユニット基板	I.B.	室内ユニット基板	TB2	電源端子台
CN25	加湿器用端子台	SW5	加湿機能切替3	TB5	室内外伝送線用及びM-NET/LED用端子台
CN27	加湿器用端子台	SW11	加湿(1)設定用1の位	TB15	MA/LED用端子台
CN32	加湿器遠方発停用端子台	SW12	加湿(1)設定用10の位	ACL	交流アーク
CN41	加湿器U/E/M標準用端子台	SW14	加湿(分岐口No.設定用)	MF	送風機用電動機
CN51	加湿器集中管理	SWA	加湿(静圧設定1)	DP	圧力スイッチ
CN52	加湿器遠隔指示	SWC	加湿(静圧設定2)	FS	圧力スイッチ
CN90	加湿器(圧力検出)	SWE	加湿(送風機・ドレンポンプ)試運転用	LEV	電子式レベル膨張弁
CN105	加湿器用端子台	P.B.	室内電源基板	TH21	加湿器(室内機)温度検知用
J41.42	加湿器(圧力検出)端子台(設定)	FO1	ヒューズ(AC250V 6.3A)	TH22	加湿器(液管)温度検知用
SW1	加湿機能切替1	ZNR01	圧力スイッチ	TH23	加湿器(ガス管)温度検知用
SW2	加湿機能切替2	DSA	圧力スイッチ		
SW3	加湿機能切替3	XO1	補助継電器		
SW4	加湿機能切替4	X10	補助継電器		

- 注1. 記号説明
 - - - (太破線): 現地配線 / - - - (細破線): 別売部品
 ⊕: コネクタ / ⊙: 端子台
- ドレンポンプ試運転時は、室内コントロール基板上コネクタ(SWE)をONに差替えください。ドレンポンプがまわります。
 - 図中※A部は加湿器用電磁弁強制運転時のコネクタです。(挿入状態で電源を入れると連続運転となります。)
試運転確認後にはコネクタを取り外してください。
 - PUSY-P80.112形と接続し、リモコン線長が10m以上で使用する場合はシールド線を使用してください。

本図面の所有権は三菱電機株式会社にある。
 THIS DOCUMENT IS THE PROPERTY OF MITSUBISHI ELECTRIC CORPORATION. KB94C26J

単位	スケール	作成日	形名	PDFY-P90GMG7
-	尺度 SCALE DO NOT SCALE	2020-01-15	インバータマルチエアコン フリープランシステム 天井ビルトイン形室内ユニット 電気配線図	
三菱電機株式会社			図番	DE-PDFYP90GMG7
			副番	
			頁	1/1