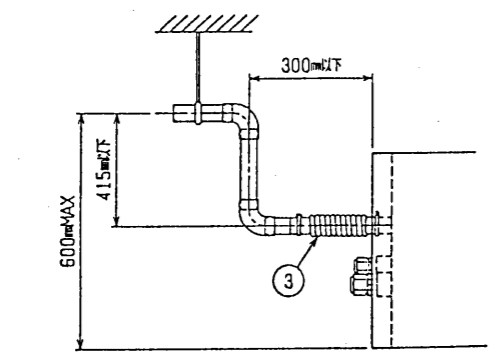
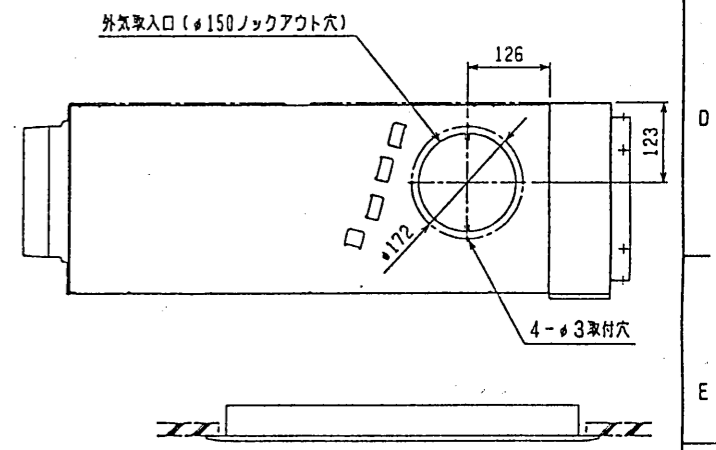
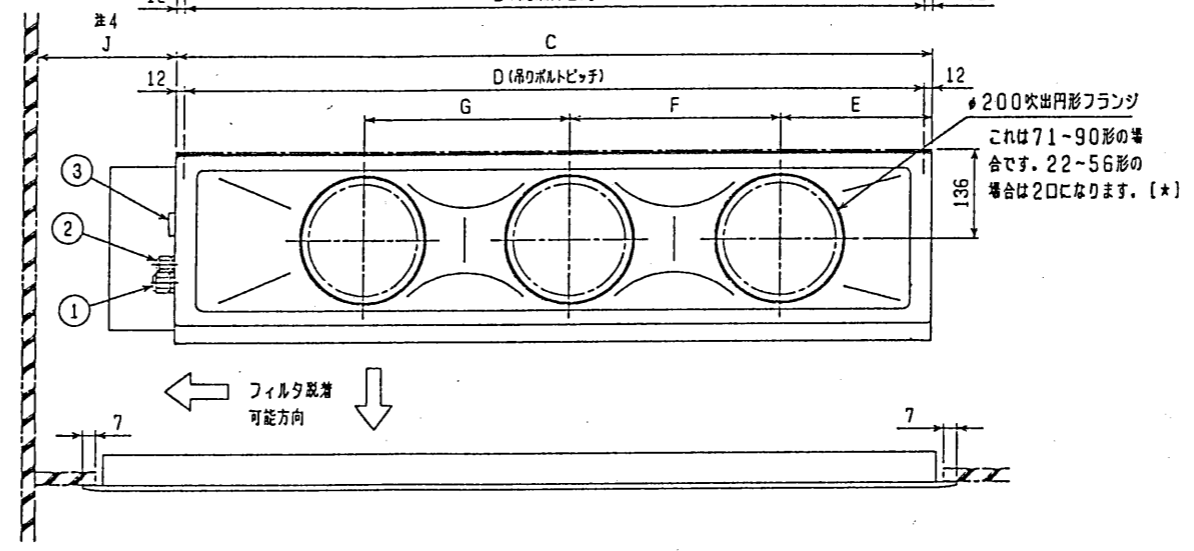
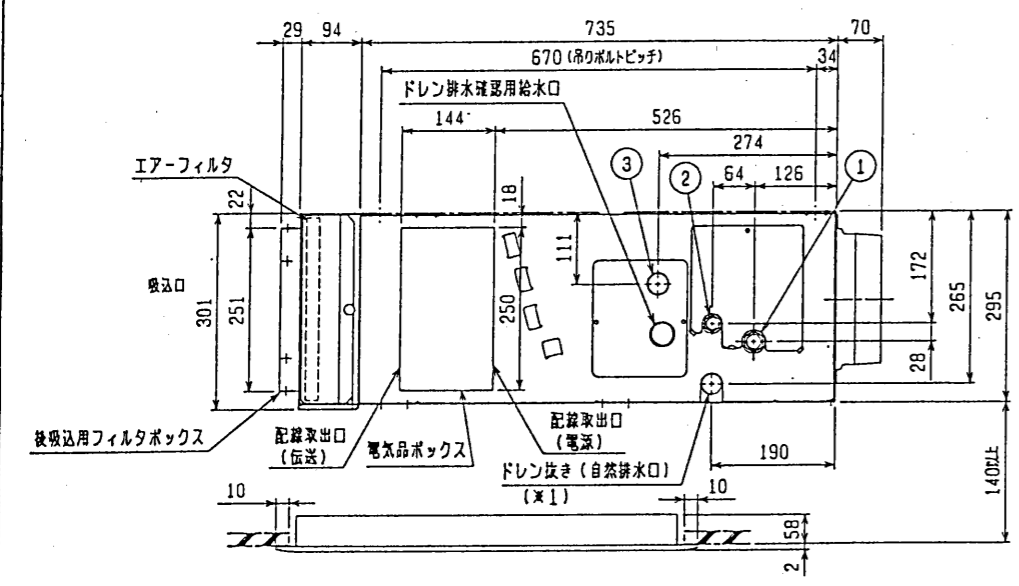
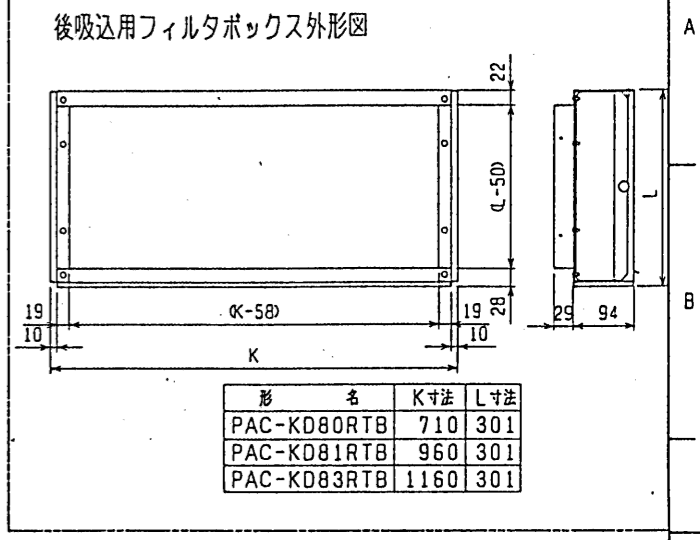
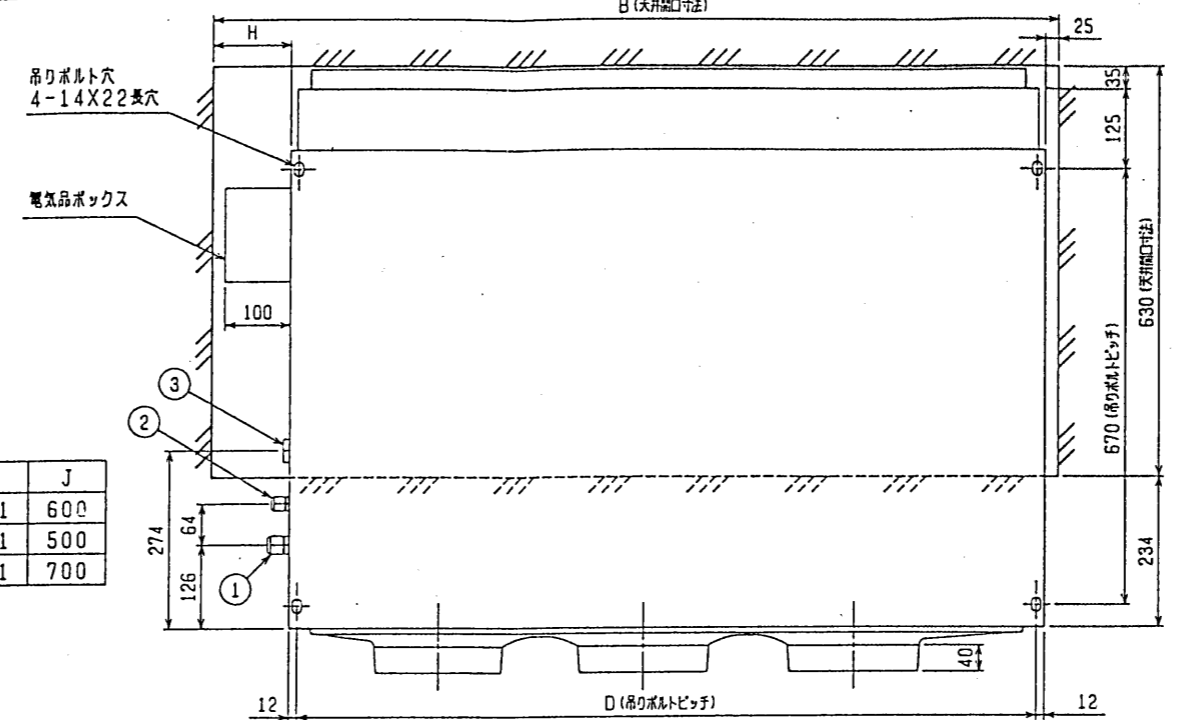


- 注: 1. 吊りボルトはM10を使用してください。(現地手配)
 2. 天井材超込タイプの化粧パネルをご使用の場合、天井材超込可能最大厚さは15mmです。
 3. 電気品ボックスの外付への変更が必要です。
 4. フィルタを横方向より脱着する時に必要です。

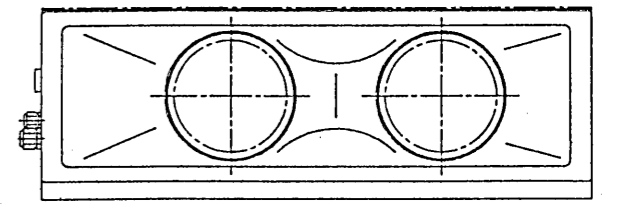
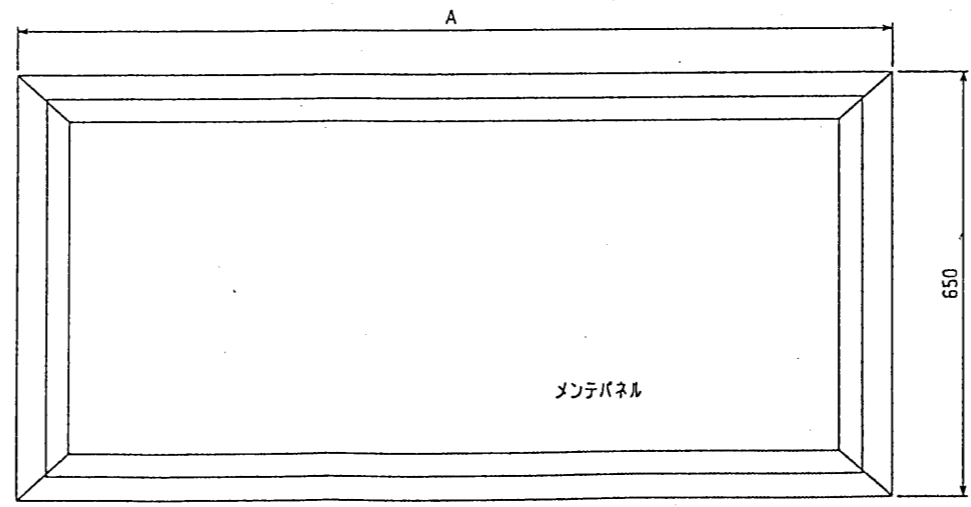
- <22-45タイプ <配管サイズ> <スパンサイズ>
 冷媒配管(ガス) フレッシュ径 φ12.7 (本体側23HEX, フレッシュ側27HEX) ... ①
 (液体) " " φ6.35 (本体側17HEX, フレッシュ側17HEX) ... ②
- <56-90タイプ
 冷媒配管(ガス) フレッシュ径 φ15.88 (本体側26HEX, フレッシュ側29HEX) ... ①
 (液体) " " φ9.52 (本体側19HEX, フレッシュ側22HEX) ... ②
- ドレン VP-25<フレキ継手200mm>(付属) ... ③

機種	A	B	C	D	E	F	G	H	J
PDFY-J/P22-28-36M-C	1000	986	710	686	165	320	—	251	600
PDFY-J/P45-56M-C	1440	1426	960	936	225	450	—	441	500
PDFY-J/P71-80-90M-C	1440	1426	1160	1136	230	320	320	241	700



注: ドレンアップメカをご使用にならない場合は(※1)部に付属のフレキシブルホースを接続してください。

※上図範囲内で付属のフレキシブルホースを使用してドレン排液の処理をお願いします。



後吸込仕様

CHANGE	MITSUBISHI ELECTRIC CORPORATION		PDFY-J/P22-90M-C	
	DIM. IN mm	DATE	99-10-19	APPROVED
	尺度 SCALE	DRAWN	本田(選)	USER FILE
	NTS	CHECKED	山本	
		DESIGNED	榎原	仲村 倉地
			W267707	
			PAGE /	