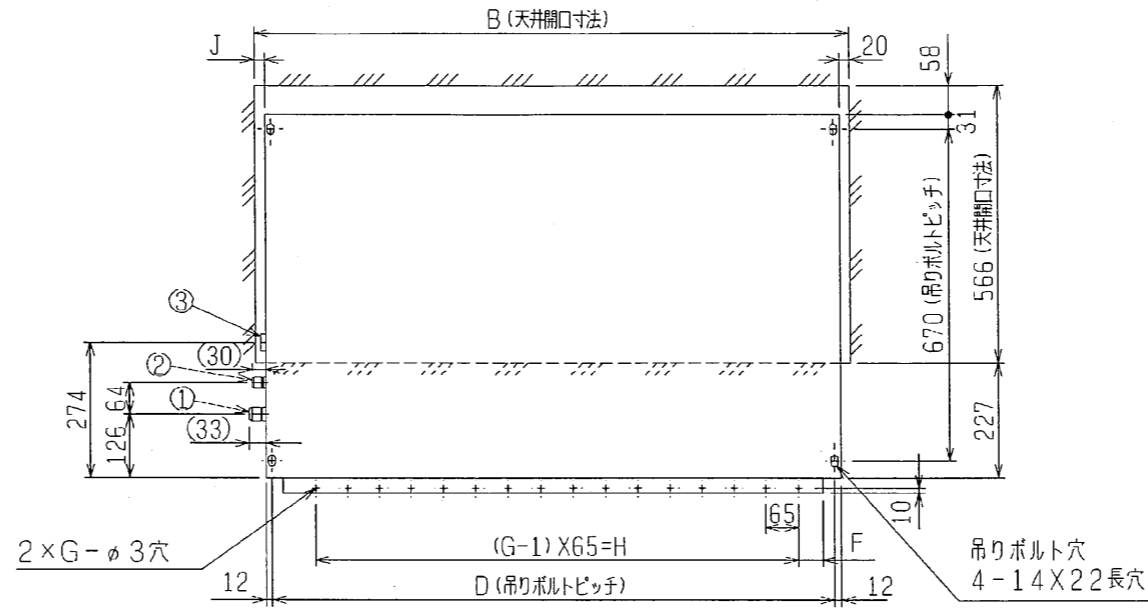
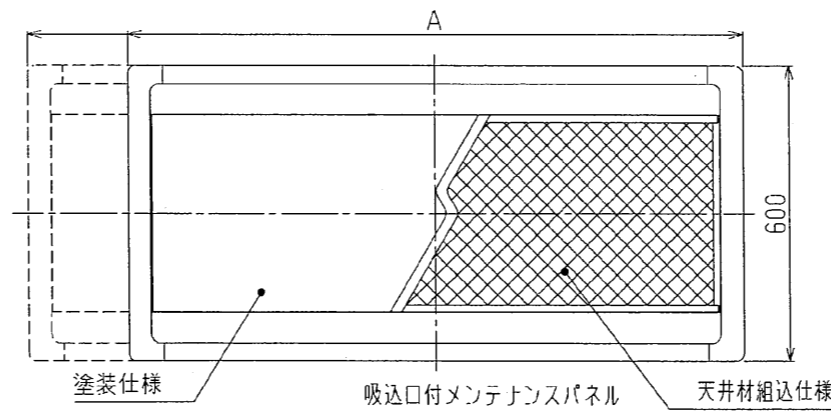
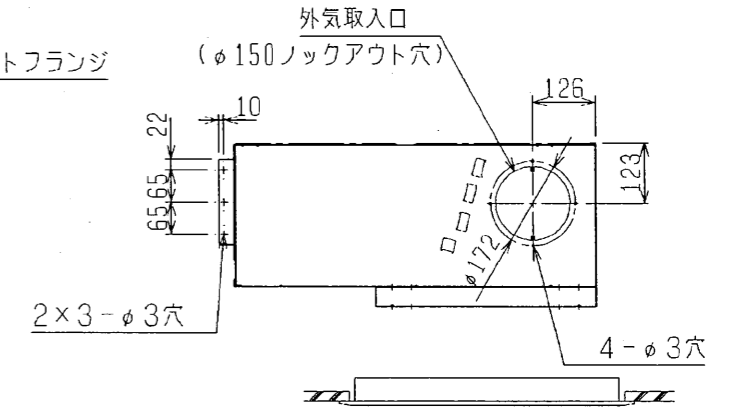
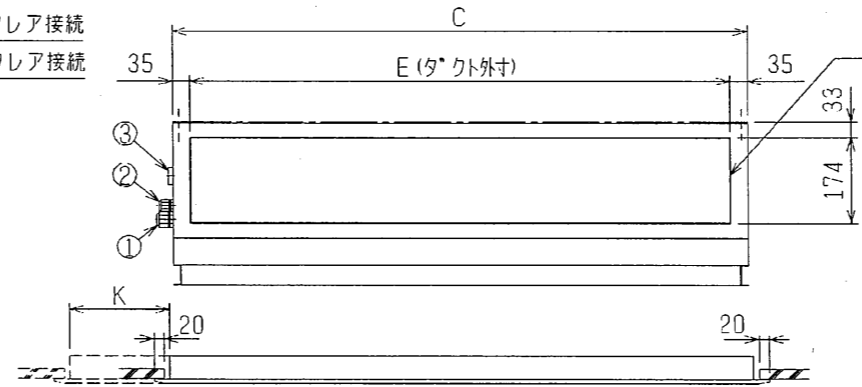
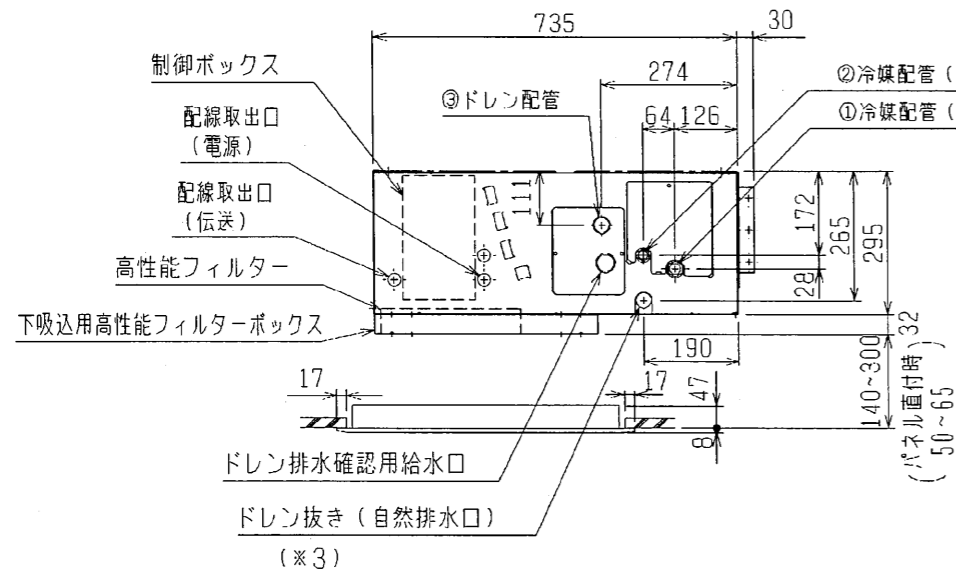


※上図範囲内で付属のドレンホースを使用してドレン揚程の処理をお願いします。
 ※ドレンアップメカを御使用にならない場合は(※3)部に付属のドレンホースを接続してください。



- 注1. 天井材組込タイプの化粧パネルをご使用の場合、天井材組込可能最大厚さは20mmです。
 注2. 吊りボルトは耐震など必要に応じ、振れ止め用耐震支持部材にて補強を行ってください。
 注3. 吊りボルトおよび振れ止め用耐震支持部材はM10を使用してください。(現地御手配)
 注4. オプションの内蔵形加湿器を組込の場合は、加湿エレメントのメンテナンスが本体横方向からとなり標準サイズの化粧パネルではメンテナンスが出来ませんので1ランク上の化粧パネルを使用してください。(サービススペースの詳細は、加湿器組込の外形図を参照ください。)
 注5. R407C室外ユニットの場合、P56形は配管サイズが異なりますので、付属のフレアナットを使用してください。



角ダクトフランジ

形名	適用機種
PAC-KD60KDF	PDFY-P22.28.36M-E1
PAC-KD61KDF	PDFY-P45.56M-E1
PAC-KD63KDF	PDFY-P71.80.90M-E1

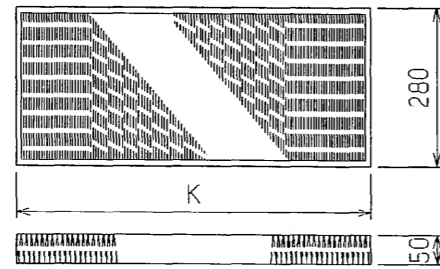
※1 : R410A 室外ユニット
 ※2 : R407C 室外ユニット
 < > 寸法はオプションの内蔵形加湿器組込時です

< 角ダクト+高性能フィルター組込み仕様 (下吸込) >

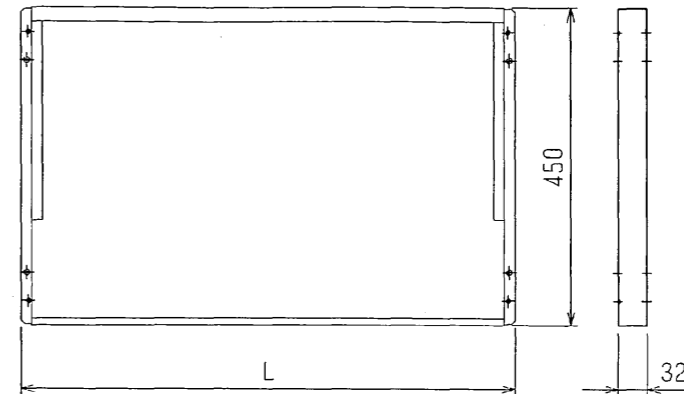
機種	A	B	C	D	E	F	G	H	J	K	① ガス配管サイズ*	② I+配管サイズ*
PDFY-P22・28・36M-E1	790<1040>	750<1000>	710	686	640	60	9	520	20<270>	<250>	φ12.7	φ6.35
PDFY-P45M-E1	1040<1240>	1000<1200>	960	936	890	55	13	780	20<220>	<200>	※1 φ12.7	※1 φ6.35
PDFY-P56M-E1											※2 φ15.88	※2 φ9.52
PDFY-P71・80・90M-E1	1240<1590>	1200<1550>	1160	1136	1090	57.5	16	975	20<370>	<350>	φ15.88	φ9.52

	作成日付 ISSUED	改定日付 REVISED	TITLE
	2005-08-09	2005-08-09	PDFY-P22・28・36・45・56・71・80・90M-E1 インバーターマルチエアコン フリーフローシステム 天井ビルトイン形室内ユニット外形図
SCALE NTS	三菱電機株式会社		DRW. NO. W664707
			REV. PAGE 1/2

高性能フィルター外形図



下吸込用高性能フィルターボックス外形図



形名	適用機種	比色法	KXフィルター個数	フィルターボックス形名
PAC-KD30AF	PDFY-P22.28.36M-E1	65%	650X1	PAC-KD70TB
PAC-KD31AF	PDFY-P45.56M-E1	65%	450X2	PAC-KD71TB
PAC-KD33AF	PDFY-P71.80.90M-E1	65%	450X1, 650X1	PAC-KD73TB
PAC-KD40AF	PDFY-P22.28.36M-E1	90%	650X1	PAC-KD70TB
PAC-KD41AF	PDFY-P45.56M-E1	90%	450X2	PAC-KD71TB
PAC-KD43AF	PDFY-P71.80.90M-E1	90%	450X1, 650X1	PAC-KD73TB

形名	L
PAC-KD70TB	710
PAC-KD71TB	960
PAC-KD73TB	1160

< 角ダクト + 高性能フィルター組込み仕様 (下吸込) >

	作成日付 ISSUED	改定日付 REVISED	TITLE
	DIM. mm	2005-08-09	2005-08-09
SCALE NTS	三菱電機株式会社		DRW. NO. W664707
			REV. PAGE 2/2